

ONLEVEL

GLASBALUSTRADES  
EN VALBEVEILIGINGEN

ONLEVEL



AN ONLEVEL PRODUCTION FILM

# ONLEVEL - THE BIG FAT PROJECT

#THEBIGFATPROJECT



# HALLO EN WELKOM!

Wij van **ONLEVEL** denken niet dat onze producten heel sexy zijn. Het is ook niet echt heel bijzonder om te vertellen dat we specialisten zijn in innovatieve design-leuningsystemen en glasbalustrades, want dat beweren anderen ook. Maar heeft een product je echt al eens de ogen geopend?

## **Start a view beginning**

De feiten spreken gewoon voor zich. Onze producten kun je duidelijk sneller en gemakkelijker monteren en ze hebben bovendien een toegevoegde waarde, die je de ogen open doet gaan. Want onze producten geven niet slechts stevigheid bij treden en trappen of bieden veiligheid op balkons en galerieën – met **ONLEVEL** heb je het nodige "extra zicht".

## **Innovatief en individueel. Met extra zicht.**

Met **ONLEVEL** kun je je individuele design zelf vormgeven en alles naar hartenlust combineren: Componenten uit één systeem kiezen of producten uit onze verschillende lijnen met elkaar combineren. Onze producten zijn niet alleen helemaal flexibel, maar worden door internationaal toonaangevende toezichthoudende instanties zeer streng gecontroleerd en bezitten de vereiste keurmerken en certificatie in diverse landen. Bijvoorbeeld het CE-kenmerk van de RVS-, aluminium-, zinkspuitgiet- en glasproducten.

Onze modulaire leuningsystemen heb je vast al eens ergens op de wereld gezien: in openbare gebouwen bijvoorbeeld, shoppingcenters, musea, sportstadions of luchthavens.



---

### **Voor meer orde**

Wat een fraai en stijlvol design. En ook zo slank. Zo kennen we onze TL 60 in combinatie met de oplossing van de Top-Cover.

---

### **Voor meer veiligheid**

Punthouders van Onlevel met een unieke diameter voor meer veiligheid op de bouw en als Cobolt nu ook nog instelbaar. Gewoon te gek.



**Trans Level van ONLEVEL. Onze ervaring. Een voordeel voor u.**

De jarenlange ervaring van ONLEVEL vindt u terug in onze producten. De systemen van ONLEVEL zijn altijd eenvoudig te monteren, veilig en oplossingsgericht:

- | Bijzonder eenvoudige montage en instelmogelijkheden alleen vanaf de balkonzijde
- | Top Cover afdekprofielen voor de wand- resp. vloeraansluiting
- | Afwateringsopeningen
- | Verlengstiftkanalen voor gemakkelijke en rechte montage
- | Dikke anodiseerlaag met 25µ, daarom ook geschikt voor toepassing in chloride omgeving en in de buurt van zeewater
- | Individueel afsluitbaar met robuuste beschermende folie en kartonnen verpakking
- | Bijna alle keuringen en certificaten voor Europa en Noord-Amerika met geteste statische eigenschappen
- | Combinatie van verschillende bouwelementen door modulaire elementen
- | Diverse standaard oppervlaktes op voorraad (aluminium naturel, RVS-effect, bruut)
- | Als service ook in kleur naar keuze (standaard RAL), optioneel afwijkende kleuren
- | Montage en planningshulpmiddelen
- | CAD in ieder formaat op het portaal [cad.onlevel.com](http://cad.onlevel.com)
- | BIM op [www.onlevel.nl](http://www.onlevel.nl)
- | Algehele informatie en producten: [www.onlevel.nl](http://www.onlevel.nl)

---

**Voor meer flexibiliteit**

Bijzonder gemakkelijke montage in trappenhuizen - op staal, beton en hout vooral in combinatie met onze glasstop.



# WHAT THE HELL ARE WE DOING.

## **WE'RE ONLEVEL**

Dat is niet maar een slogan. Dat is onze bedrijfsfilosofie. Zo werken we. En wel voor onze klanten - zodat er wat betreft montage, kwaliteit en design van systeemoplossingen voor balustrades en glas-hang- en sluitwerk geen Vragen open blijven en alles transparant blijft. De vonk van enthousiasme zal ook op jou overspringen, omdat we iedereen enthousiast maken die met ons en onze producten werken. We wekken dat enthousiasme op, omdat we van ons werk houden.

**ONLEVEL** is in 2000 als staalbouwbedrijf opgericht en heeft zich sindsdien ontwikkeld tot een innovatieve full service-company voor balustradesystemen.

Sinds 2015 is **ONLEVEL** op 2 standplaatsen en met ca. 200 partners in binnen- en buitenland op 5 continenten vertegenwoordigd.

De gemeenschappelijke leiding van het bedrijf ligt bij Iwan Oude Luttikhuis, Marcus Lenge en in Engeland bij Gary Dean. In het project en de handel profiteren planners, gebruikers en partners evenzeer van onze ervaring en innovaties.

## **Simply onlevelicious.**

Onze klanten beleven innovatieve prestaties, een gepassioneerde advisering en een hoge snelheid in de toepassing. De claim „Start a view beginning“ is een deel onze filosofie en is ook onze pretentie: In de tamelijk conservatieve bouwsector bewijst OnLevel dat een nieuwe kijk op de dingen de ogen opent en de blik scherpt. Met de start van iedere nieuwe ontwikkeling en modelgeneratie neemt de complexiteit af, een voorwaarde voor de visie van het onderneming: [simply onlevelicious](#).

Onze producten kun je heel eenvoudig en veel sneller monteren dan traditionele systemen - dat is in jouw voordeel. Daarbij vinden de kwaliteit van onze producten hun weerga niet, omdat we onze producten heel bewust in de praktijk ontwikkelen. De mensen waarmee we deze passie delen zijn zeer gemotiveerd en genieten en geven vertrouwen. Omdat iedereen dat van ons weet, zijn onze producten zo innovatief, veilig en transparant. Of zoals wij het zouden zeggen: [simply onlevelicious](#).





















Producten van **ONLEVEL** lopen echter over van mogelijkheden, in een tijdloos elegant en klassiek design: Of het nu ramen, balkons, trappen, gebouwen, gevels zijn - **ONLEVEL** biedt een systeem van vloerprofielen, ruimtehoges beglazingen, punthoudersystemen en innovatieve klemoplossingen voor ontelbare toepassingen.

Klinkt niet zo sexy als het eruit ziet. Maar je kunt aan dit systeem jouw look meegeven en naar hartenlust combineren. Met **ONLEVEL** kun je je individuele design zelf vormgeven en alles naar hartenlust combineren: Componenten uit één systeem kiezen of producten uit onze verschillende lijnen met elkaar verbinden. Onze producten zijn niet alleen helemaal flexibel, maar worden door internationaal toonaangevende toezichthoudende instanties zeer streng gecontroleerd en bezitten de vereiste keurmerken en certificaties van diverse landen. Bijvoorbeeld het CE-kenmerk van de edelstaal-, aluminium-, zinkspuitgiet- en glasproducten.

BEZOEK ONS OOK ONLINE [WWW.ONLEVEL.NL](http://WWW.ONLEVEL.NL)

HIER VIND JE ALLES ROND MONTAGEHANDLEIDINGEN, VIDEO  
TESTRAPPORTEN, CAD IN IEDER FORMAAT EN NOG VEEL MEER!

# INHOUD

MODEL	MONTAGE	TOEPASSINGSGEBIED	GLASDIKTE	COLOR LINE	WATER-AFVOER	AFDEKLIJST	ZIJDE
 <b>STARTRACK</b>	Vloer-, plafond- en wandmontage	Particuliere, zakelijke en openbare sector	8 - 12 mm				<b>12</b>
 <b>SKYFORCE</b>	1.0 kN Buitenmontage	Particuliere, zakelijke en openbare sector	10 - 21,52 mm	✓		✓	<b>16</b>
 <b>KRONOS</b>	1.0 kN Zijmontage	Particuliere, zakelijke en openbare sector	8 - 12,76 mm	✓		✓	<b>34</b>
 <b>TL3010</b>	1.0 kN Vloermontage	Particuliere, zakelijke en openbare sector	12 - 21,52 mm	✓	✓	✓	<b>42</b>
 <b>TL3030</b>	3.0 kN Vloermontage	Openbare sector en openbare sector met zware eisextreme eis	21,52 - 31,52 mm		✓		<b>48</b>
 <b>TL3011</b>	1.0 kN Zijmontage	Particuliere, zakelijke en openbare sector	12 - 21,52 mm	✓	✓	✓	<b>54</b>
 <b>TL3031</b>	3.0 kN Zijmontage	Openbare sector en openbare sector met zware eisextreme eis	21,52 - 31,52 mm		✓	✓	<b>62</b>
 <b>TL4010</b>	1.0 kN Vloermontage	Particuliere, zakelijke en openbare sector	12 - 21,52 mm	✓	✓		<b>68</b>
 <b>TL5010</b>	1.0 kN Vloermontage	Particuliere en zakelijke sector	12 - 21,52 mm		✓		<b>74</b>
 <b>TL6010</b>	1.0 kN Vloermontage	Particuliere en zakelijke sector	12 - 21,52 mm	✓	✓		<b>82</b>
 <b>TL6030</b>	3.0 kN Vloermontage	Openbare sector en openbare sector met zware eisextreme eis	21,52 - 31,52 mm		✓		<b>88</b>
 <b>TL6011</b>	1.0 kN Zijmontage	Particuliere en zakelijke sector	12 - 21,52 mm	✓	✓	✓	<b>92</b>
 <b>TL6031</b>	3.0 kN Zijmontage	Openbare sector en openbare sector met zware eisextreme eis	21,52 - 31,52 mm		✓		<b>100</b>
 <b>TL6020</b>	1.0 kN Vloermontage	Particuliere, zakelijke en openbare sector	12 - 21,52 mm	✓	✓		<b>106</b>
 <b>TL6040</b>	1.0 kN Vloermontage	Openbare sector en openbare sector met zware eisextreme eis	21,52 - 31,52 mm	✓	✓		<b>112</b>
 <b>TL6021</b>	1.0 kN Zijmontage	Particuliere, zakelijke en openbare sector	12 - 21,52 mm	✓	✓	✓	<b>116</b>
 <b>TL6041</b>	1.0 kN Zijmontage	Openbare sector en openbare sector met zware eisextreme eis	21,52 - 31,52 mm	✓	✓	✓	<b>124</b>
 <b>COBOLT</b>	1.0 kN Zijmontage	Particuliere en zakelijke sector	15 - 25,25 mm				<b>138</b>
 <b>TL20</b>	0.5 kN Zijmontage	Particuliere en zakelijke sector	min. 14 mm				<b>142</b>
 <b>EMPIRE STATE POST</b>	0.5 kN Zijmontage	Particuliere en zakelijke sector	8 - 12,76 mm				<b>150</b>
<b>Top Cover &amp; Floor Connect</b>							<b>130</b>
<b>Handrailingen</b>							<b>158</b>
<b>BENDFIT</b>							<b>182</b>
<b>Opties &amp; model</b>							<b>186</b>
<b>FAQ</b>							<b>198</b>





# DOELTREFFENDE TOTALE TRANSPARANTIE...

...een systeem van vloerprofielen en innovatieve klemoplossingen voor ontelbare toepassingen. Klinkt niet zo sexy als het eruit ziet. Maar je kunt aan dit systeem jouw look meegeven en naar hartenlust combineren: Profielen, glasklemmen en adapters met verschillende handrailingen.

Wat bijna als een moeilijk uit te spreken woord klinkt, loopt echter over van mogelijkheden, in een tijdloos elegant en klassiek design: **glasbalustrade**.

Ze zijn geschikt voor binnen- en buitentoeepassingen en je kunt kiezen tussen lineaire bevestigingen met vloerprofielen of punthouders en met glasadapters en glasklemmen. Om totale transparantie te verkrijgen kun je alles met ronde of hoekige handrailingen combineren en je hebt bovendien nog veel meer voordelen:

## De kostenfactor:

De eenvoudige montage bespaart tijd en kosten.

## De veiligheidsfactor:

Nationale en internationale veiligheidsnormen worden gegarandeerd.

## De flexibiliteitsfactor:

Onze uitgebreide keuze biedt je zoveel mogelijkheden:

## ...GETESTE VEILIGHEID

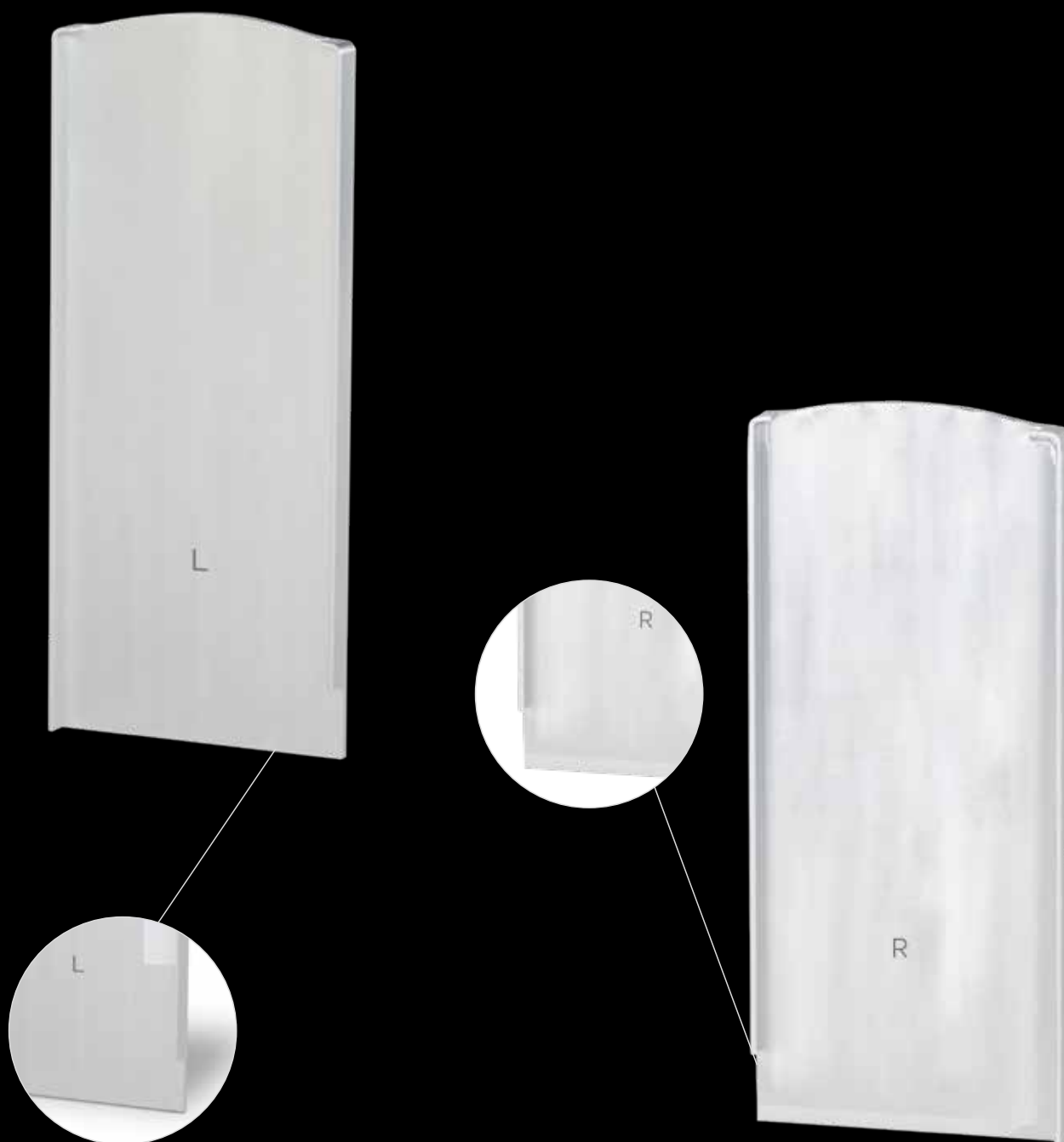
<b>Duitsland, Oostenrijk, Zwitserland</b>	      <small>Prüfstelle RPF14</small>
<b>Nederland, België, Luxemburg</b>	     
<b>Frankrijk</b>	 <small>COMMISSION CHARGÉE DE FORMULER LES AVIS TECHNIQUES</small>   
<b>United Kingdom</b>	<b>TESTED</b> according to <b>BS6180</b>   
<b>United States of America</b>	<b>Tested by INTERTEK</b>
<b>Nieuw-Zeeland</b>	
<b>Noorwegen</b>	<b>Tested by SINTEF BYGGFORSK   HENHOLD TIL NS 3510:2015</b>

Neem voor meer vragen contact op met: +49 (0)2822 97514-11

# DE ONLEVEL EINDKAPPEN RECHTS EN LINKS.

## Wanneer een linker of rechter eindkap?

De richting wordt altijd vanaf de valzijde gezien. Vanaf de valzijde is je linkerhand een (linker eindkap) en de rechterhand een (rechter eindkap).



# KWALITATIEF BETER. ZONDER WERKZAAMHEDEN ACHTERAF.

Onze producten zijn van Aluminium, RVS A2 (binnen) en A4 (buiten), tot en met bijzonder hoogwaardig staal. Bovendien gebruiken we niet zo maar een kunststof, maar thermoplastische en glasvezelversterkte polymeren.

Je krijgt ze in alle zinvolle vormen en je kunt ze zo eenvoudig installeren, dat je jezelf tijd en kosten kunt besparen. En het design? Tsja, daarbij zou je graag lampjes in je ogen hebben. Zo mooi is het. En bovendien nog cut to fit!. Of het nu vormmonteren, op maat snijden of buigen is, **ONLEVEL** bereidt alles voor zoals jij dat wilt en je voor ogen hebt.

## **Het materiaal. RVS 304 (304), 316 (buiten) (316)**

Het materiaal RVS 304 (304) is traditioneel de industriële standaard voor binnen. 316 (316) wordt primair voor buiten gebruikt en bevat 2% molybdeen voor een hoge bestendigheid tegen corrosie. Als je een pool wilt bouwen of zelfs geniet van een grandioos zicht op zee, dan zijn onze producten heel geschikt.

Natuurlijk kun je ook staal gebruiken met speciale bescherm laag. Het is enorm **resistent** en zelfs voordelig. Onze staalproducten zijn zowel voor binnen als voor buiten bijzonder geschikt gemaakt. Een nikkel-

sulfiet laag beschermt het tegen corrosie. Behalve de functionele, krasvaste oppervlakte is staal met een bescherm laag ook heel geschikt voor poedercoating: een congeniale verbinding van grote degelijkheid en een briljante blikvanger. En zelfs de reiniging is kinderlijk gemakkelijk: gewoon warm water en zeep, dat is alles!

**Aluminium** heeft het voordeel van het gewicht en ook een groot weerstandsvermogen. Het kan zowel binnen als buiten worden gebruikt. De natuurlijk optredende oxidelaag beschermt tegen corrosie. Deze bescherming is door het zogenaamde anodiseringsproces met een laagdikte van 25µ zelfs nog versterkt, zodat je bij weer en wind aan de veilige kant zit. Lichtmetalen producten kunnen met warm water en zeepoplossing worden gereinigd.

**Zinkspuitgiet-producten** zijn niet alleen robuust, maar ook bijzonder voordelig. Wel kunnen deze producten corroderen en ze moeten daarom met een lak of coating worden beschermd en uitsluitend binnen worden verwerkt. Met warm water en zeepoplossing kun je heel enkelvoudig schoonmaken.

**Let op:** Geëloxeerde aluminiumoppervlakken kunnen afhankelijk van batch en productie altijd weer verschillen in het oppervlak hebben. **ONLEVEL** probeert in het kader van de technische mogelijkheden de verschillen heel gering te houden. Echter is het onmogelijk om deze te voorkomen. **Daarom kunnen verschillen in de oppervlaktekleur niet als klacht worden ingediend.**

# STARTRACK

Klemrail voor glasbalustrade en tussenschotten

## De ruimte - oneindige afstanden.

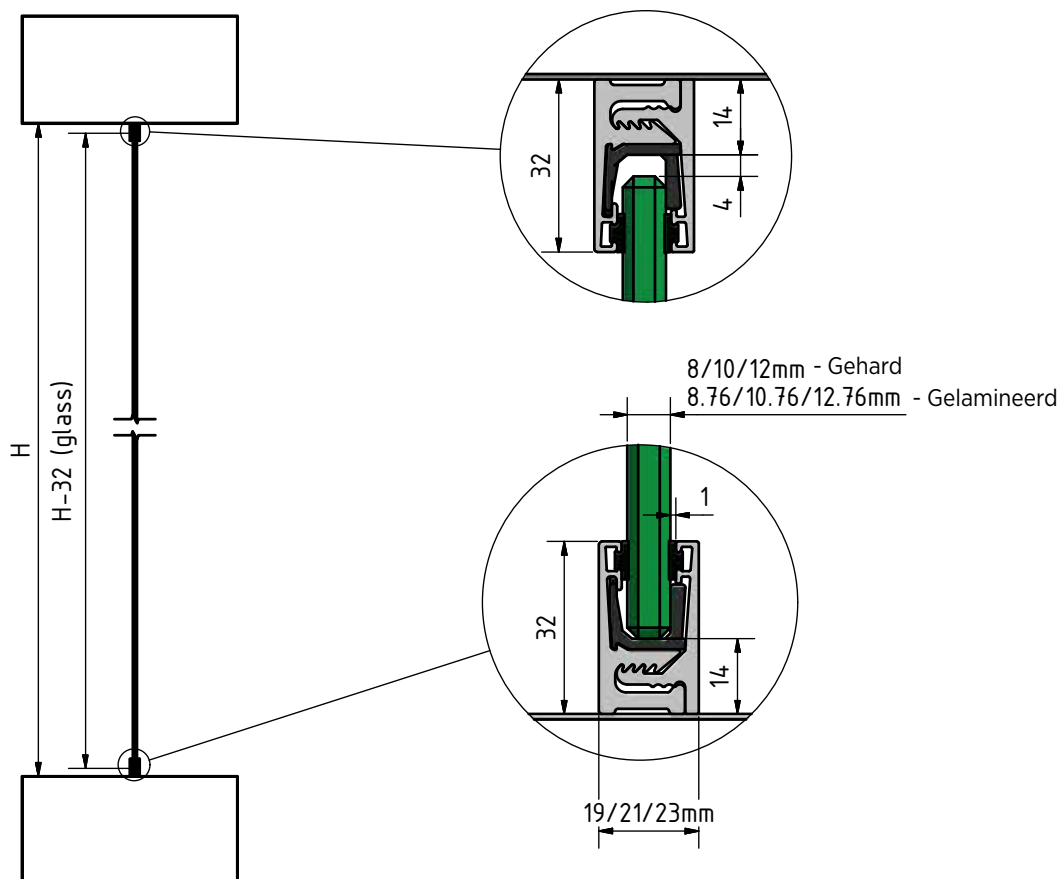
We schrijven het jaar 2019. De zijn het avonturen van **ONLEVEL**, dat met zijn ploeg onderweg is, om nieuwe ideeën te realiseren, nieuwe producten en systemen. Vele lichtjaren van conservatief gedachtengoed verwijderd, dringt **ONLEVEL** daarbij tot melkwegstelsels door, die een mens nog nooit heeft gezien. Een gemakkelijkere en snellere montage is er niet en bovendien ongeëvenaard veilig.


Waarom is **STARTRACK** niet alleen uniek maar ook het snelst en het mooist?

- Uniek: Het eerste compleet voorgemonteerde scheidingswandsystemen voor glas. Vermindert de montagekosten enorm!
- Twee keer: Geïntegreerde glasbevestigingen voor glasdiktes van 8 - 12 mm. Een voorgemonteerde rubber voor alle glasdiktes!
- Drie keer: Geïntegreerde afdichtingen in plaats van het gebruik van siliconen - geen uitgebreid intrekken van afdichtingsrubber meer!
- Vier keer: Ziet er super uit - minimalistische, bijna onzichtbare glasrubbers.

## Belangrijke kenmerken

- | Vloer-, plafond- en wandmontage
- | Binnenhoogte beglazing
- | Compleet voorgemonteerd scheidingswandsystemen voor glas
- | Bijna onzichtbare glasrubbers
- | Ruithoogtes tot 3000 mm
- | Verhouding van de ruithoogte tot de breedte 3:1





Geïntegreerde  
glasbevestigingsrubbers voor  
glasdiktes 8 - 12,76 mm

Glasdikte is instelbaar

Eenvoudig insteken van het  
kozijnprofiel

Bijna onzichtbare glasrubbers

## Startrack glas profiel



| incl. voorgesneden glasrubberprofielen en  
ruiten fixatiedelen  
| Glasdiktes 8/10/12 mm, 8,76/10,76/12,76 mm  
| VE = 1 stuks

Model 0100	Raw	Aluminium naturel	In kleur
Lengte	Art. nr.	Art. nr.	Art. nr.
3000	20.0100.003.10	20.0100.003.11	20.0100.003.13/16/18
6000	20.0100.006.10	20.0100.006.11	20.0100.006.13/16/18

## Startrack einddop



| VE = 1 stuks

Model 0100	Raw	Aluminium naturel	In kleur
voor glas	Art. nr.	Art. nr.	Art. nr.
8/8,76 mm	20.9001.008.10	20.9001.008.11	20.9001.008.13/16/18
10/10,76 mm	20.9001.010.10	20.9001.010.11	20.9001.010.13/16/18
12/12,76 mm	20.9001.012.10	20.9001.012.11	20.9001.012.13/16/18

## Startrack rubber vervangend glas



| Extra artikel bij verlies of beschadiging  
van het voorgesneden glasrubber  
| Glasdiktes 8/10/12 mm, 8,76/10,76/12,76 mm  
| Lengte: 25 m  
| VE = 1 stuks

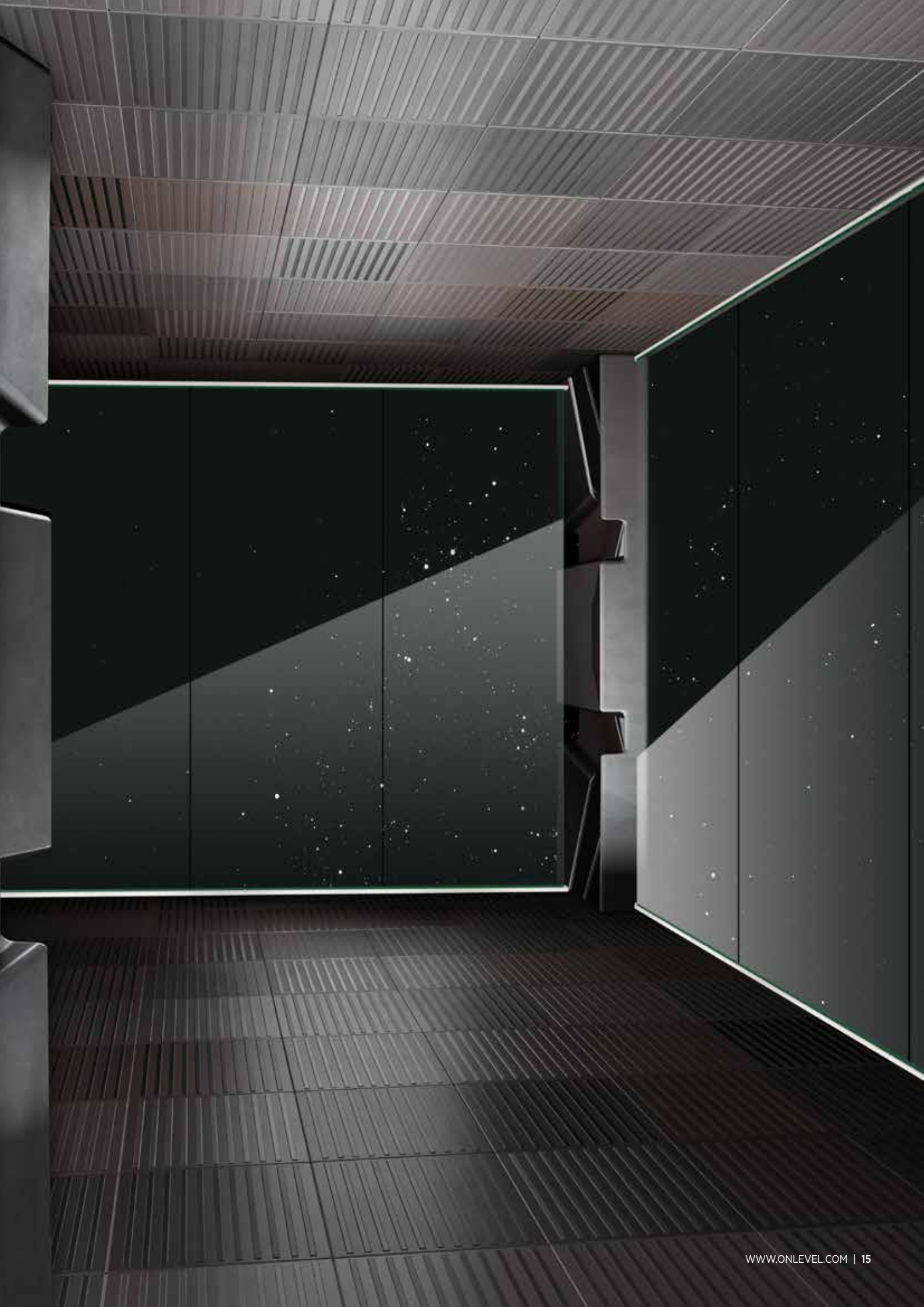
Model 9100	Rubber
	Art. nr.
	20.9100.025.60

## Startrack montageschroef



| Ø 8 x 60 mm  
| VE = 50 stuks

Model 9010	Staal verzinkt
	Art. nr.
	20.9010.860.81



# SKYFORCE

Valbeveiligingen voor Franse ramen

## The System of Invisibility.

Met de valbeveiliging voor Franse ramen **SKYFORCE** verlegt **ONLEVEL** weer eens de innovatieve grenzen. Het is de eerste bijna onzichtbare systeemoplossing. Maar nog beter is: Het is de beste en voordeligste systeemoplossing op de markt. Want er is geen systeem dat gemakkelijker en sneller te monteren is. Daardoor voorkom je onnodige frustratie en spaar je kostbare tijd voor jezelf uit. Door het **ONLEVEL** "Prefabricated-System" bespaar je al bij de aankoop 30 minuten montagetijd per set.

De snelle en eenvoudige montage hebben we net zo consequent toegepast als ons klassieke en tijdloze design. Met eenvoudig gereedschap kun je de valbeveiliging heel gemakkelijk achter de geleiderails van de rolluiken aanbrengen. Natuurlijk is **SKYFORCE** ook met ieder raamprofiel compatibel! Dankzij onze onnavolgbare en hiervoor bijzonder geschikte schuif-clip-techniek kun je direct op de raamkozijn of het metselwerk monteren. En het beste is dat je met maar één profiel alle glasdiktes, -hoogtes en -breedtes kunt afdekken.



## Belangrijke kenmerken

- | Gemakkelijk te bestellen door setverpakkingen van 900 mm, 1000 mm, 1100 mm en 1200 mm
- | **ONLEVEL** Prefabricated-System - montagevoordeel tot 30 minuten per set
- | Afwijkende maatvoering op aanvraag
- | Voorraad lengtes in 5000 mm leverbaar
- | Met afvoerkanaal voor water
- | Montage bijna zonder gereedschap
- | Kleurstellingsmogelijkheden volgens RAL
- | Geschikt voor kunststof-, aluminium- en houten kozijnen
- | Met algemeen keuringscertificaat van SKG en AbP van bouw- en woningtoezicht
- | **SKYFORCE** glasafmetingen volgens ABP

Glas breedte	Glasdikte	Glashoogte
1200 mm	10,76 mm	800 - 1200 mm
1400 mm	12,76 mm	500 - 1200 mm
1700 mm	16,76 mm	500 - 1200 mm
3000 mm	21,52 mm	300 - 1200 mm

Voor aanvullende speciale afmetingen verwijzen we u naar de testcertificaten.



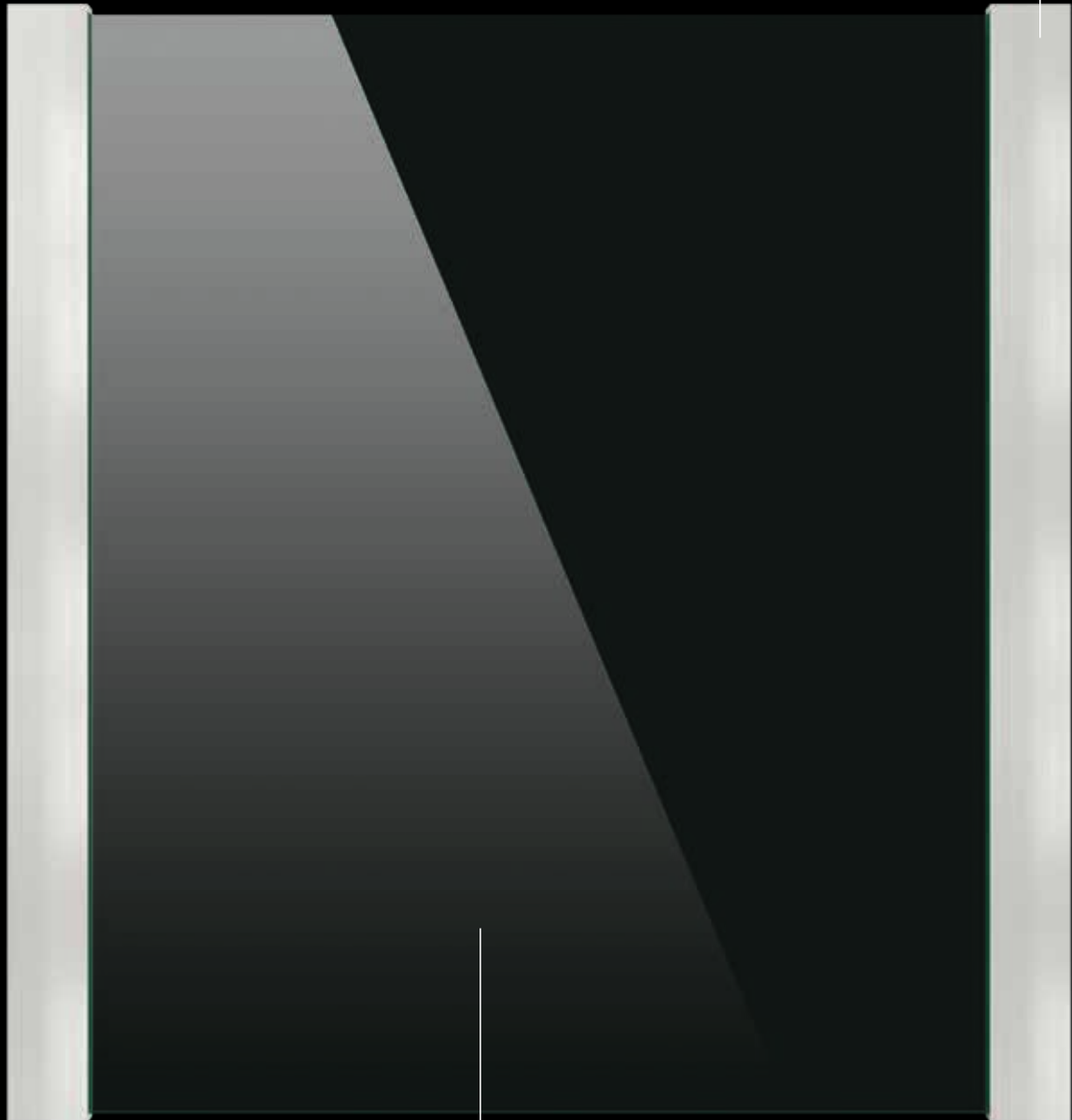
**STATISCHE  
BEREKENING**  
conform **NEN2608**





Gemakkelijke en snelle montage

Diverse oppervlakken

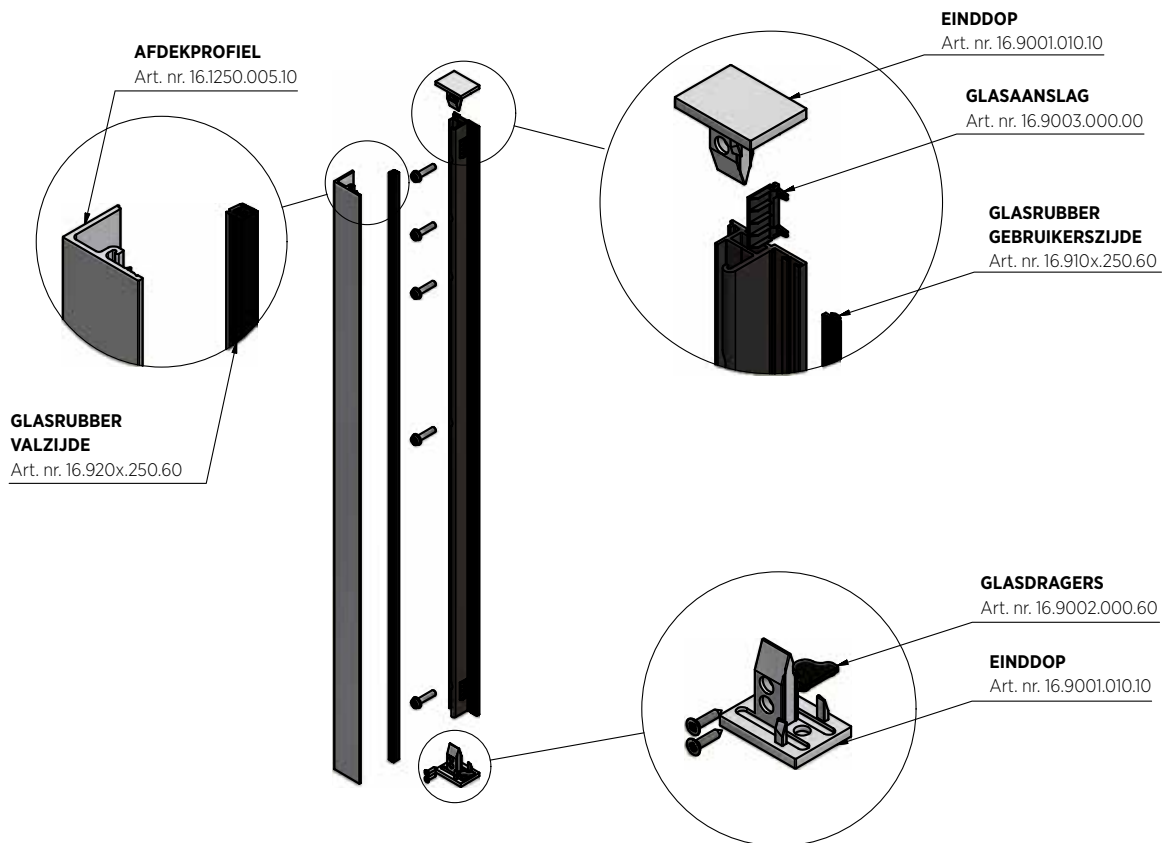


Voor verschillende glasdiktes  
beschikbaar, als set geprefabriceerd

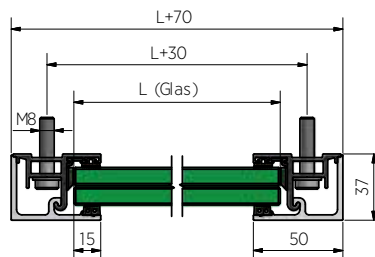
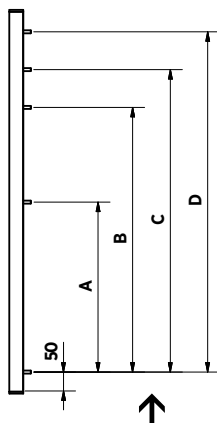
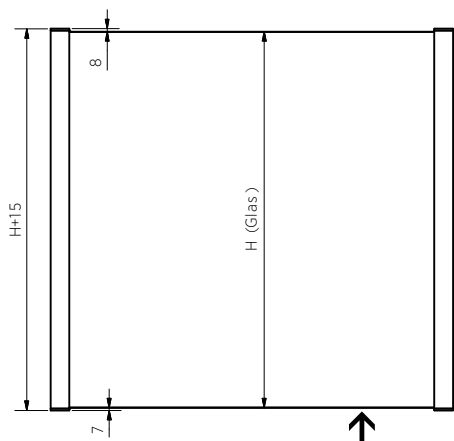
De coolste naam



# SKYFORCE TOP MONTAGE



## Glasmaat Skyforce Top Montage



Glashoogte (H)	900 mm	1000 mm	1100 mm
A	400	450	500
B	600	700	800
C	700	800	900
D	800	900	1000

## Oppervlaktecode voor je SKYFORCE bestelling

- .10 aluminium onbehandeld
- .11 Aluminium geanodiseerd
- .13 RAL glanzend
- .16 RAL mat gestructureerd
- .18 RAL mat
- .16sb RAL mat gestructureerd in kleur Stealth Black

Voorbeeld: Je bestelt je profiel 16.1009.010.16 en krijgt het in de oppervlaktebehandeling "mat gestructureerd" in de kleur van je keuze. Als je meer over onze kleurstructuren wilt weten, bestel dan toch een onze kleurenkaart art.nr. 85.7003.001.00 via [info@onlevel.com](mailto:info@onlevel.com).

## Frans balkon 2-dlg complete set, aluminium onbehandeld



Glashoogte	500 mm	700 mm	900 mm	1000 mm	1100 mm	1200 mm
Rubberset voor	Art. nr.	Art. nr.	Art. nr.	Art. nr.	Art. nr.	Art. nr.
10 - 11 mm	16.1005.010.xx	16.1007.010.xx	16.1009.010.xx	16.1010.010.xx	16.1011.010.xx	16.1012.010.xx
12 - 13,5 mm	16.1005.012.xx	16.1007.012.xx	16.1009.012.xx	16.1010.012.xx	16.1011.012.xx	16.1012.012.xx
15 mm	16.1005.015.xx	16.1007.015.xx	16.1009.015.xx	16.1010.015.xx	16.1011.015.xx	16.1012.015.xx
16 - 17,5 mm	16.1005.016.xx	16.1007.016.xx	16.1009.016.xx	16.1010.016.xx	16.1011.016.xx	16.1012.016.xx
19 mm	16.1005.019.xx	16.1007.019.xx	16.1009.019.xx	16.1010.019.xx	16.1011.019.xx	16.1012.019.xx
20 - 21,5 mm	16.1005.020.xx	16.1007.020.xx	16.1009.020.xx	16.1010.020.xx	16.1011.020.xx	16.1012.020.xx

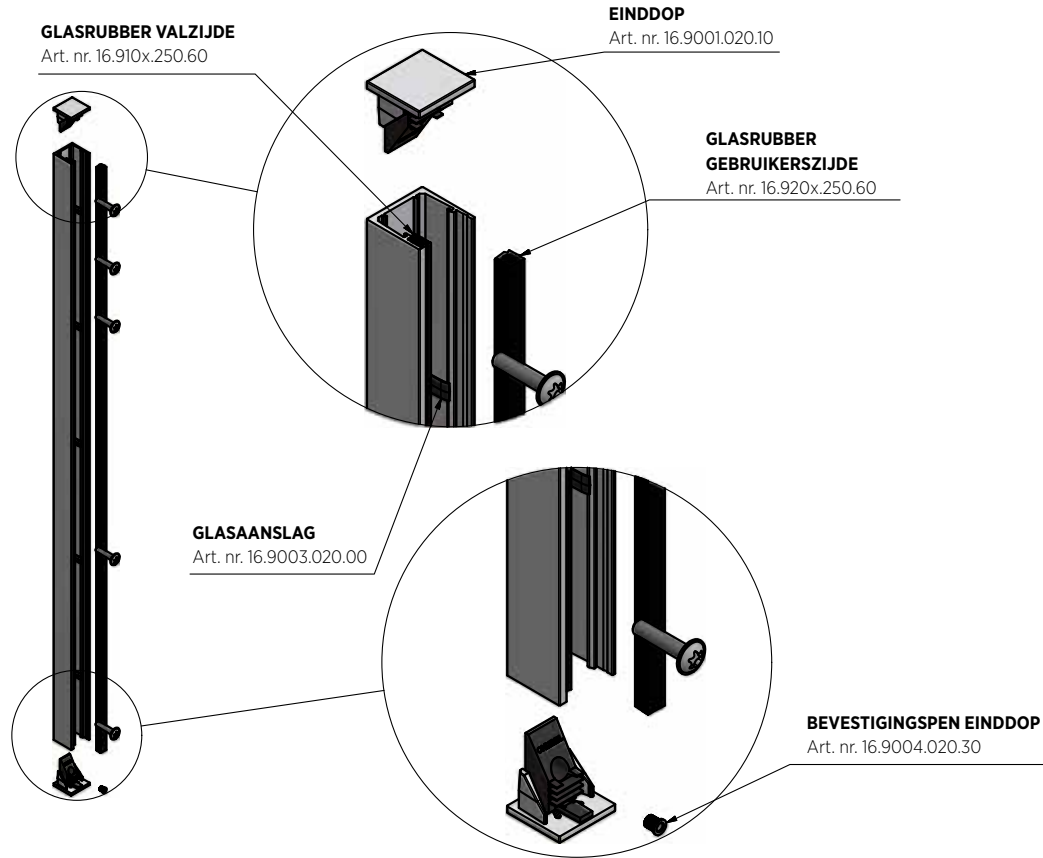
## Frans balkon middenstuk, aluminium onbehandeld



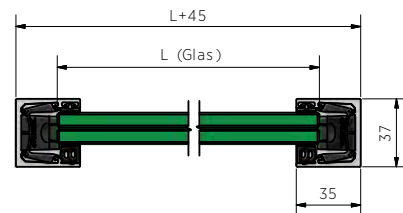
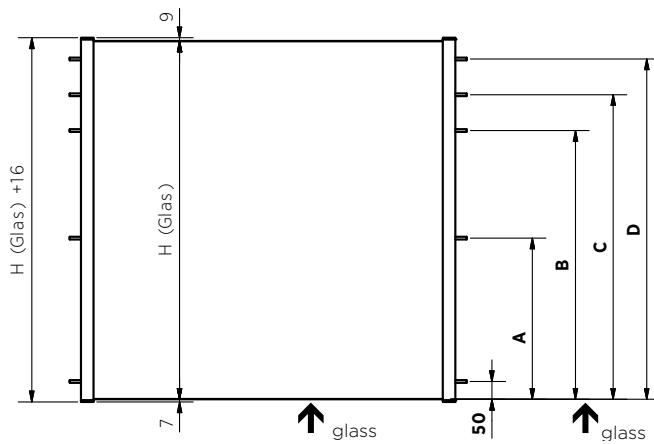
Glashoogte	500 mm	700 mm	900 mm	1000 mm	1100 mm	1200 mm
Rubberset voor	Art. nr.	Art. nr.	Art. nr.	Art. nr.	Art. nr.	Art. nr.
10 - 11 mm	16.1505.010.xx	16.1507.010.xx	16.1509.010.xx	16.1510.010.xx	16.1511.010.xx	16.1512.010.xx
12 - 13,5 mm	16.1505.012.xx	16.1507.012.xx	16.1509.012.xx	16.1510.012.xx	16.1511.012.xx	16.1512.012.xx
15 mm	16.1505.015.xx	16.1507.015.xx	16.1509.015.xx	16.1510.015.xx	16.1511.015.xx	16.1512.015.xx
16 - 17,5 mm	16.1505.016.xx	16.1507.016.xx	16.1509.016.xx	16.1510.016.xx	16.1511.016.xx	16.1512.016.xx
19 mm	16.1505.019.xx	16.1507.019.xx	16.1509.019.xx	16.1510.019.xx	16.1511.019.xx	16.1512.019.xx
20 - 21,5 mm	16.1505.020.xx	16.1507.020.xx	16.1509.020.xx	16.1510.020.xx	16.1511.020.xx	16.1512.020.xx



# SKYFORCE ZIJ MONTAGE



## Glasmaat Skyforce Zij Montage



Glashoogte (H)	900 mm	1000 mm	1100 mm
A	450	500	550
B	650	750	850
C	750	850	950
D	850	950	1050

# SKYFORCE TOP | BUITENMONTAGE | PREFAB KITS

## Oppervlaktecode voor je SKYFORCE bestelling

- .10 aluminium onbehandeld
- .11 Aluminium geanodiseerd
- .13 RAL glanzend
- .16 RAL mat gestructureerd
- .18 RAL mat
- .16sb RAL mat gestructureerd in kleur Stealth Black

Voorbeeld: Je bestelt je profiel 16.1009.010.16 en krijgt het in de oppervlaktebehandeling "mat gestructureerd" in de kleur van je keuze. Als je meer over onze kleurstructuren wilt weten, bestel dan toch een onze kleurenkaart art.nr. 85.7003.001.00 via [info@onlevel.com](mailto:info@onlevel.com).

## Frans balkon 2-dlg complete set, dagkantmontage



Glashoogte	500 mm	700 mm	900 mm	1000 mm	1100 mm	1200 mm
Rubberset voor	Art. nr.	Art. nr.	Art. nr.	Art. nr.	Art. nr.	Art. nr.
10 - 11 mm	16.2005.010.xx	16.2007.010.xx	16.2009.010.xx	16.2010.010.xx	16.2011.010.xx	16.2012.010.xx
12 - 13,5 mm	16.2005.012.xx	16.2007.012.xx	16.2009.012.xx	16.2010.012.xx	16.2011.012.xx	16.2012.012.xx
15 mm	16.2005.015.xx	16.2007.015.xx	16.2009.015.xx	16.2010.015.xx	16.2011.015.xx	16.2012.015.xx
16 - 17,5 mm	16.2005.016.xx	16.2007.016.xx	16.2009.016.xx	16.2010.016.xx	16.2011.016.xx	16.2012.016.xx
19 mm	16.2005.019.xx	16.2007.019.xx	16.2009.019.xx	16.2010.019.xx	16.2011.019.xx	16.2012.019.xx
20 - 21,5 mm	16.2005.020.xx	16.2007.020.xx	16.2009.020.xx	16.2010.020.xx	16.2011.020.xx	16.2012.020.xx



# SKYFORCE SOUNDSHIELD

## Oppervlaktecode voor je SKYFORCE bestelling

- .10 aluminium onbehandeld
- .11 Aluminium geanodiseerd
- .13 RAL glanzend
- .16 RAL mat gestructureerd
- .18 RAL mat
- .16sb RAL mat gestructureerd in kleur Stealth Black

Voorbeeld: Je bestelt je profiel 16.1009.010.16 en krijgt het in de oppervlaktebehandeling "mat gestructureerd" in de kleur van je keuze. Als je meer over onze kleurstructuren wilt weten, bestel dan toch een onze kleurenkaart art.nr. 85.7003.001.00 via [info@onlevel.com](mailto:info@onlevel.com).

## Frans balkon 2-dlg complete set, geluidsisolatie



| F\*\*\* Wat een lawaai. Gelukkig is er SOUNDSHIELD van ONLEVEL. Gewoon voor je raam monteren en genieten van je heerlijke rust.

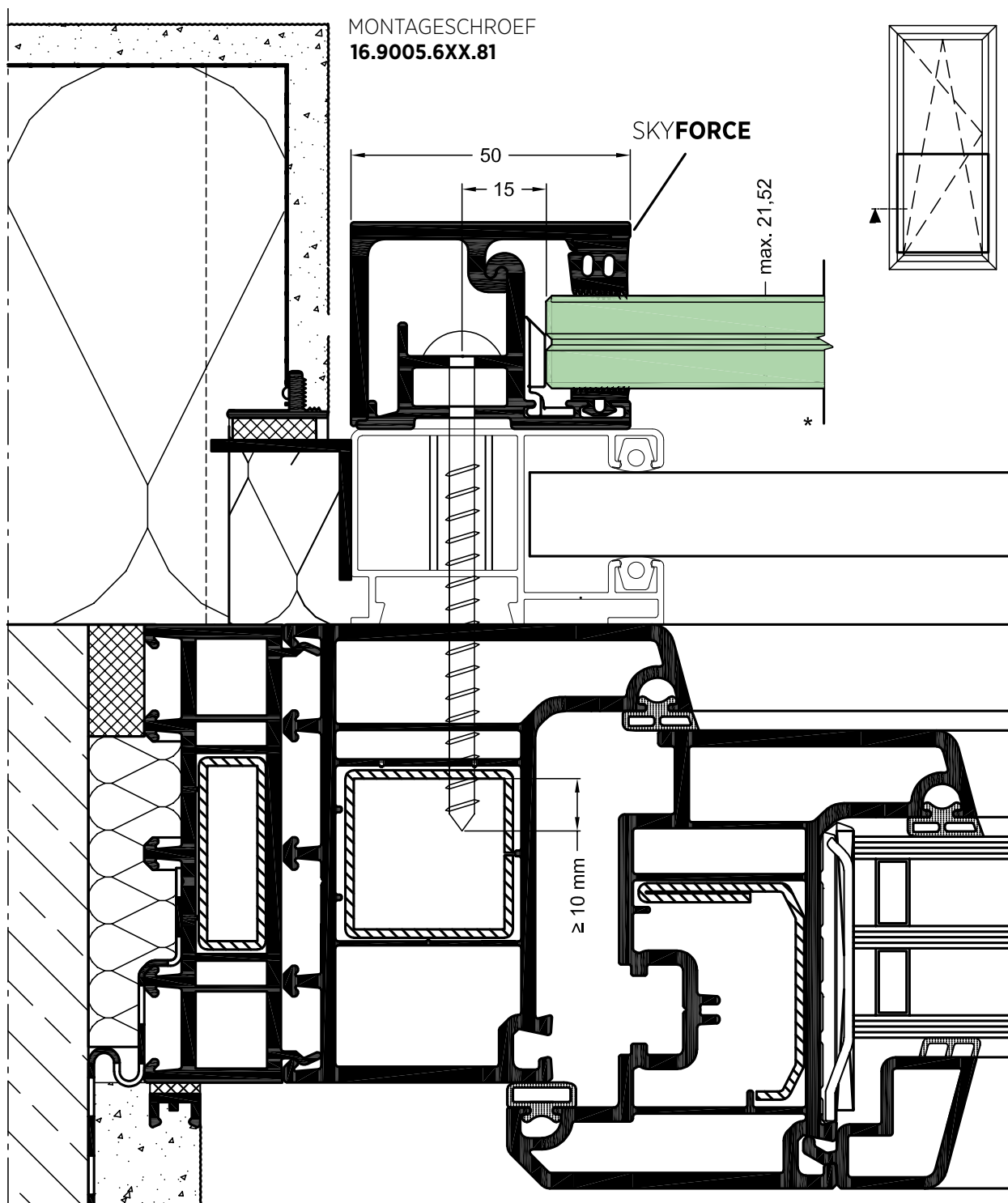
### SKYFORCE TOP

Glashoogte	2000 mm	2500 mm	3000 mm
Rubberset voor	Art. nr.	Art. nr.	Art. nr.
10 - 11 mm	16.1020.010.xx	16.1025.010.xx	16.1030.010.xx
12 - 13,5 mm	16.1020.012.xx	16.1025.012.xx	16.1030.012.xx
15 mm	16.1020.015.xx	16.1025.015.xx	16.1030.015.xx
16 - 17,5 mm	16.1020.016.xx	16.1025.016.xx	16.1030.016.xx
19 mm	16.1020.019.xx	16.1025.019.xx	16.1030.019.xx
20 - 21,5 mm	16.1020.020.xx	16.1025.020.xx	16.1030.020.xx

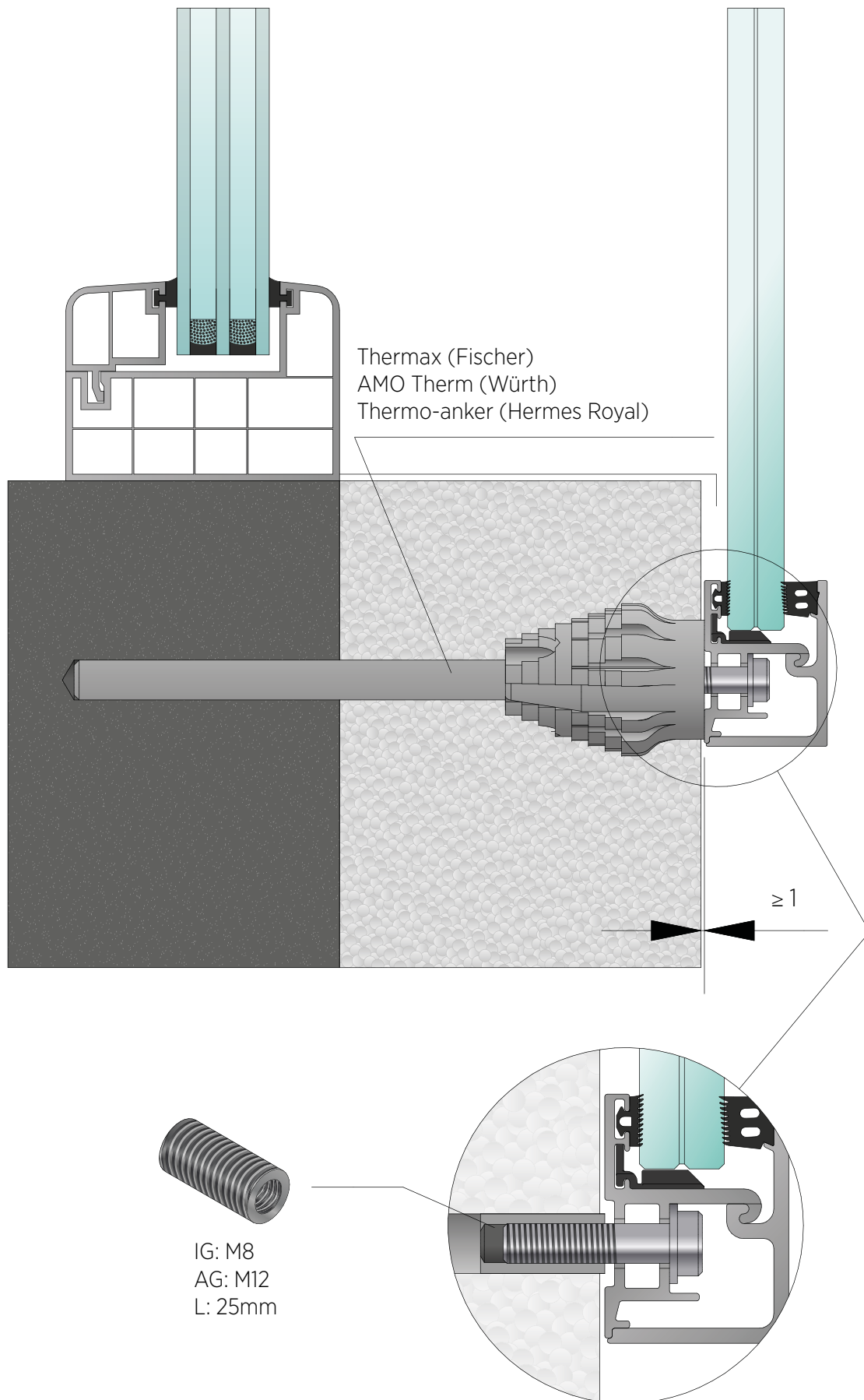
### SKYFORCE SIDE

Glashoogte	2000 mm	2500 mm	3000 mm
Rubberset voor	Art. nr.	Art. nr.	Art. nr.
10 - 11 mm	16.2020.010.xx	16.2025.010.xx	16.2030.010.xx
12 - 13,5 mm	16.2020.012.xx	16.2025.012.xx	16.2030.012.xx
15 mm	16.2020.015.xx	16.2025.015.xx	16.2030.015.xx
16 - 17,5 mm	16.2020.016.xx	16.2025.016.xx	16.2030.016.xx
19 mm	16.2020.019.xx	16.2025.019.xx	16.2030.019.xx
20 - 21,5 mm	16.2020.020.xx	16.2025.020.xx	16.2030.020.xx

## SKYFORCE - Installatievoorbeeld rolluikgeleidingsprofiel

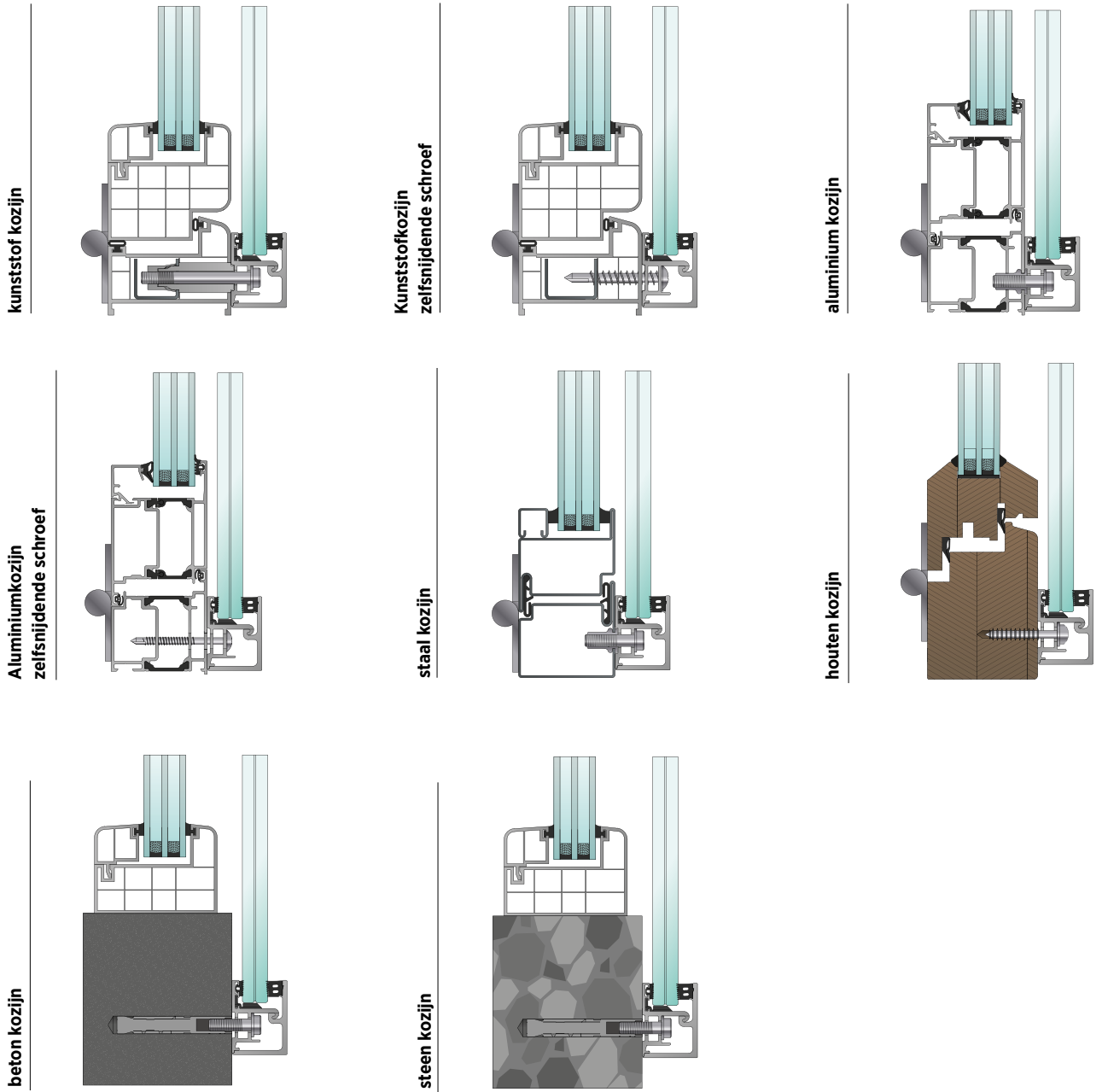


## SKYFORCE - Installatievoorbeeld thermische isolatie

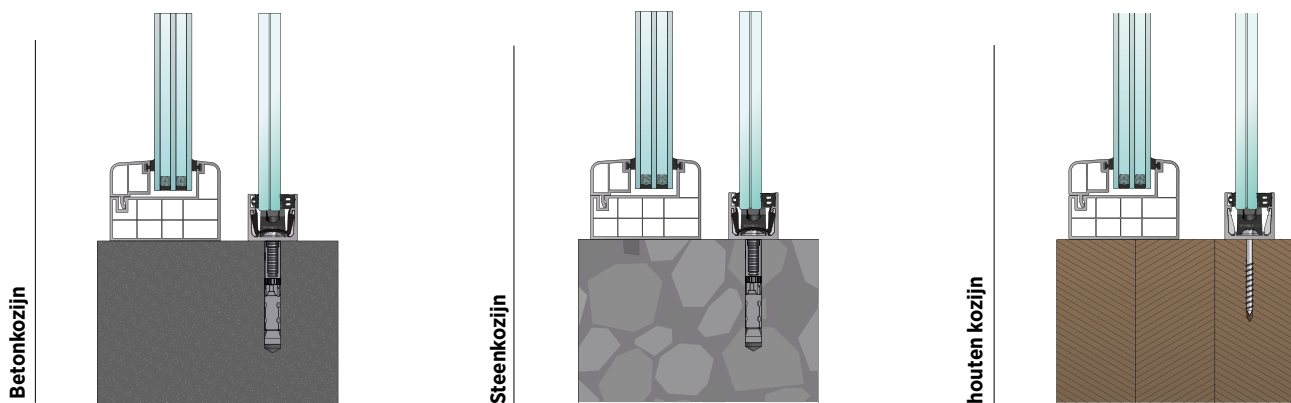




## Toepassingsoverzicht TOP Montage



## Toepassingsoverzicht Side Mount



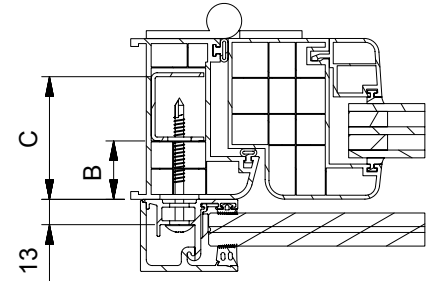
# SKYFORCE | BEVESTIGINGSANKER

## Bevestigingsanker voor kunststof kozijn, met stalen kern zelfsnijdend, Top Montage

- | Schroef heeft een 1,5 mm stalen kern nodig in kozijnprofielen
- | VE: 10 stuks



Model 9005			316 (buiten)
Lengte	B	C (min.)	Art. nr.
45 mm	0 - 14 mm	35 mm	16.9005.604.81
55 mm	15 - 24 mm	45 mm	16.9005.605.81
65 mm	25 - 34 mm	55 mm	16.9005.606.81
75 mm	35 - 44 mm	65 mm	16.9005.607.81
85 mm	45 - 54 mm	75 mm	16.9005.608.81
95 mm	55 - 64 mm	85 mm	16.9005.609.81
105 mm	65 - 74 mm	95 mm	16.9005.610.81
125 mm	75 - 94 mm	115 mm	16.9005.612.81
150 mm	95 - 120 mm	140 mm	16.9005.615.81



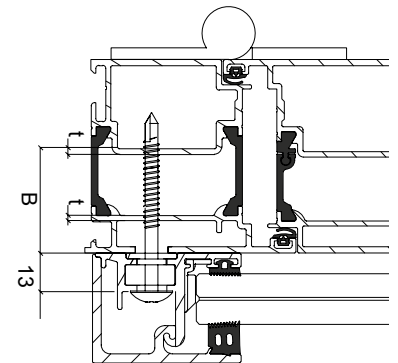
Raadpleeg het testrapport voor het aantal bevestigingen

## Bevestigingsanker voor aluminium kozijn Top Montage

- | Schroef heeft twee wanden nodig met t totaal  $\geq 3,2$ mm
- | VE: 10 stuks



Model 9005		316 (buiten)
Length	B	Art. nr.
45 mm	0 - 20mm	16.9005.604.81
55 mm	20 - 30mm	16.9005.605.81
65 mm	30 - 40mm	16.9005.606.81
75 mm	40 - 50mm	16.9005.607.81
85 mm	50 - 60mm	16.9005.608.81
95 mm	60 - 70mm	16.9005.609.81
105 mm	70 - 80mm	16.9005.610.81
125 mm	80 - 100mm	16.9005.612.81
150 mm	100 - 125mm	16.9005.615.81

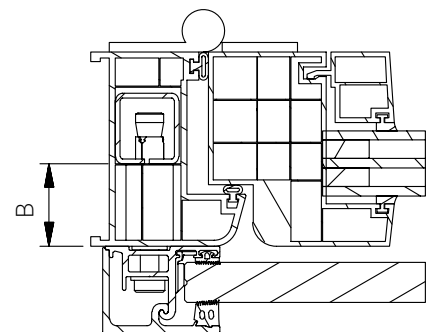


## Bevestigingsanker voor kunststof kozijn, Top Montage

- | Oppervlakte buitentoepassing: 316 (buiten)
- | VE: 10 stuks



Model 9005	316 (buiten)
Montuur	Art. nr.
15 mm	16.9005.815.30
20 mm	16.9005.820.30
25 mm	16.9005.825.30
30 mm	16.9005.830.30
35 mm	16.9005.835.30
40 mm	16.9005.840.30
45 mm	16.9005.845.30
50 mm	16.9005.850.30



## Bevestigingsanker voor aluminium kozijn, Top Montage

| Oppervlakte buitentoepassing: 316 (buiten)  
| VE: 10 stuks



<b>Model 9006</b>	<b>316 (buiten)</b>
Art. nr.	
16.9006.835.30	

---

## Bevestigingsanker voor staal, Top Montage

| Oppervlakte buitentoepassing: 316 (buiten)  
| VE: 10 stuks



<b>Model 9008</b>	<b>316 (buiten)</b>
Art. nr.	
16.9008.835.30	

---

## Bevestigingsanker voor beton, Top Montage

| Oppervlakte buitentoepassing: 316 (buiten)  
| VE: 10 stuks



<b>Model 9009</b>	<b>316 (buiten)</b>
Art. nr.	
16.9009.835.30	

---

## Bevestigingsanker voor steen, Top Montage

| Oppervlakte buitentoepassing: 316 (buiten)  
| VE: 10 stuks



<b>Model 9010</b>	<b>316 (buiten)</b>
Art. nr.	
16.9010.835.30	

---

# SKYFORCE | BEVESTIGINGSANKER

---

## Bevestigingsanker voor houten kozijn Top und Zij Montage



| Oppervlakte buitentoepassing: 316 (buiten)  
| Ø 6 x 60 mm  
| VE: 10 stuks

<b>Model 9007</b>	<b>316 (buiten)</b>
Art. nr.	
16.9007.850.30	

---

## Bevestigingsanker voor aluminium en staal kozijn, Zij Montage



| Oppervlakte buitentoepassing: 316 (buiten)  
| VE: 10 stuks

<b>Model 1190</b>	<b>316 (buiten)</b>
Art. nr.	
91.1190.812.30	

---

## Bevestigingsanker voor beton, Zij Montage



| Oppervlakte buitentoepassing: 316 (buiten)  
| VE: 10 stuks

<b>Model 9029</b>	<b>316 (buiten)</b>
Art. nr.	
16.9029.835.30	

---

## Bevestigingsanker voor steen, Zij Montage

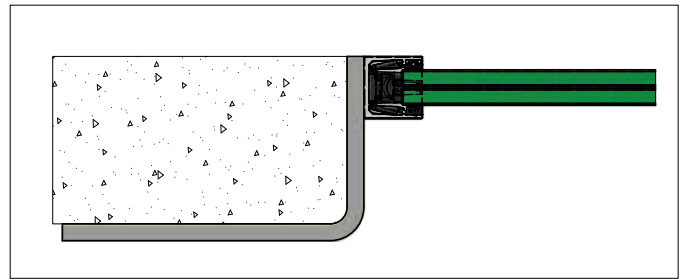
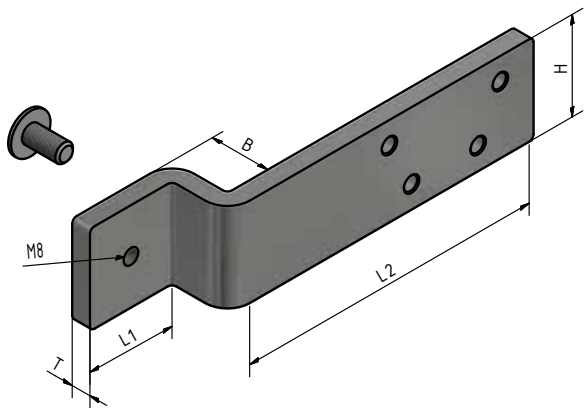


| Oppervlakte buitentoepassing: 316 (buiten)  
| VE: 10 stuks

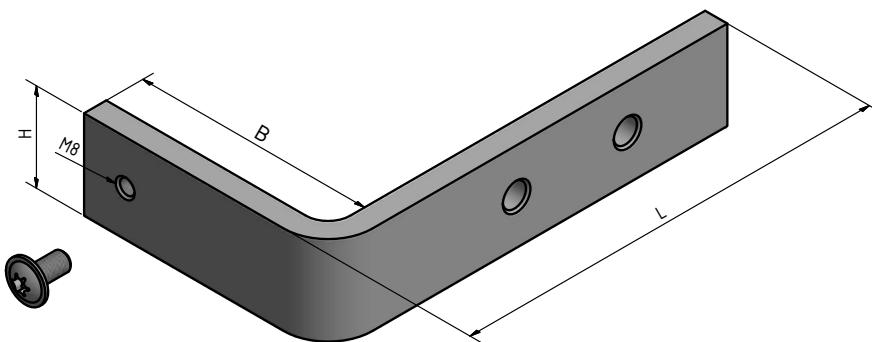
<b>Model 9020</b>	<b>316 (buiten)</b>
Art. nr.	
16.9020.835.30	

---

## SKYFORCE Side - installatievoorbeeld aluminium en staal



Beschikbaar op aanvraag



## Afstand houder voor bevestigingsanker



- | Diameter: 16 mm
- | Oppervlak: Aluminium black anodised
- | VE: 10 stuks

Model 9320	Aluminium
Lengte	Art. nr.
10,5 mm	16.9320.010.15
16 mm	16.9320.016.15
20,5 mm	16.9320.020.15

## Montagegereedschap Skyforce

- | Montagehulpmiddel voor het afdichtingsrubber
- | VE: 1 stuks



Model 0100	
	Art. nr.
	90.0100.105.00

## Boorstopper Skyforce



| Voor boordiameter Ø 4 - 10 mm  
| VE: 1 stuks

Model 0100	Art. nr.
	90.0100.106.00

## Klinknageltang Skyforce



| Klinknagelgereedschap voor Skyforce popnagels  
| VE: 1 stuks

Model 0100	Art. nr.
	90.0100.140.00

## Beschermrand, zelfklevend, 316 geborsteld



| Hoogte 5 mm  
| Dikte 1 mm  
| Form: flat  
| PVB-folie-bestendig  
| VE: 1 stuks

Model 2111		lengte 1000 mm	lengte 1500 mm	lengte 2000 mm	lengte 4000 mm
Breedte	voor glas	Art. nr.	Art. nr.	Art. nr.	Art. nr.
14	10,76 - 11,52 mm	12.2111.141.31	12.2110.141.31	12.2112.141.31	12.2114.141.31
16	12,76 - 13,52 mm	12.2111.161.31	12.2110.161.31	12.2112.161.31	12.2114.161.31
20	16,76 - 17,52 mm	12.2111.201.31	12.2110.201.31	12.2112.201.31	12.2114.201.31
24	20,76 - 21,52 mm	12.2111.241.31	12.2110.241.31	12.2112.241.31	12.2114.241.31
28	25 - 25,52 mm	12.2111.281.31	12.2110.281.31	12.2112.281.31	12.2114.281.31

## Beschermrand, zelfklevend, aluminium raw



| Hoogte 7 mm  
| Dikte 1 mm  
| Form: rond  
| PVB-folie-bestendig  
| VE: 1 stuks

Model 2111		lengte 1000 mm	lengte 1500 mm	lengte 2000 mm	lengte 4000 mm
Breedte	voor glas	Art. nr.	Art. nr.	Art. nr.	Art. nr.
14	10,76 - 11,52 mm	11.2111.141.10	11.2110.141.10	11.2112.141.10	11.2114.141.10
16	12,76 - 13,52 mm	11.2111.161.10	11.2110.161.10	11.2112.161.10	11.2114.161.10
20	16,76 - 17,52 mm	11.2111.201.10	11.2110.201.10	11.2112.201.10	11.2114.201.10
24	20,76 - 21,52 mm	11.2111.241.10	11.2110.241.10	11.2112.241.10	11.2114.241.10
28	25 - 25,52 mm	11.2111.281.10	11.2110.281.10	11.2112.281.10	11.2114.281.10

## Beschermrand, zelfklevend, aluminium naturel



| Hoogte 7 mm  
| Dikte 1 mm  
| Form: rond  
| PVB-folie-bestendig  
| VE: 1 stuks

Model 2111		lengte 1000 mm	lengte 1500 mm	lengte 2000 mm	lengte 4000 mm
Breedte	voor glas	Art. nr.	Art. nr.	Art. nr.	Art. nr.
14	10,76 - 11,52 mm	11.2111.141.11	11.2110.141.11	11.2112.141.11	11.2114.141.11
16	12,76 - 13,52 mm	11.2111.161.11	11.2110.161.11	11.2112.161.11	11.2114.161.11
20	16,76 - 17,52 mm	11.2111.201.11	11.2110.201.11	11.2112.201.11	11.2114.201.11
24	20,76 - 21,52 mm	11.2111.241.11	11.2110.241.11	11.2112.241.11	11.2114.241.11
28	25 - 25,52 mm	11.2111.281.11	11.2110.281.11	11.2112.281.11	11.2114.281.11

## Beschermrand, zelfklevend, aluminium RAL



| Hoogte 7 mm  
| Dikte 1 mm  
| Form: rond  
| PVB-folie-bestendig  
| VE: 1 stuks

Model 2111		lengte 1000 mm	lengte 1500 mm	lengte 2000 mm	lengte 4000 mm
Breedte	voor glas	Art. nr.	Art. nr.	Art. nr.	Art. nr.
14	10,76 - 11,52 mm	11.2111.141.13/16/18	11.2110.141.13/16/18	11.2112.141.13/16/18	11.2114.141.13/16/18
16	12,76 - 13,52 mm	11.2111.161.13/16/18	11.2110.161.13/16/18	11.2112.161.13/16/18	11.2114.161.13/16/18
20	16,76 - 17,52 mm	11.2111.201.13/16/18	11.2110.201.13/16/18	11.2112.201.13/16/18	11.2114.201.13/16/18
24	20,76 - 21,52 mm	11.2111.241.13/16/18	11.2110.241.13/16/18	11.2112.241.13/16/18	11.2114.241.13/16/18
28	25 - 25,52 mm	11.2111.281.13/16/18	11.2110.281.13/16/18	11.2112.281.13/16/18	11.2114.281.13/16/18

## 90° hoek beschermrand, zelfklevend



| Hoogte 7 mm  
| Dikte 1 mm  
| Form: rond  
| PVB-folie-bestendig  
| VE: 1 stuks

Model 2210		Raw	Aluminium naturel	In kleur
Breedte	voor glas	Art. nr.	Art. nr.	Art. nr.
14	10,76 - 11,52 mm	11.2210.141.10	11.2210.141.11	11.2210.141.13/16/18
16	12,76 - 13,52 mm	11.2210.161.10	11.2210.161.11	11.2210.161.13/16/18
20	16,76 - 17,52 mm	11.2210.201.10	11.2210.201.11	11.2210.201.13/16/18
24	20,76 - 21,52 mm	11.2210.241.10	11.2210.241.11	11.2210.241.13/16/18
28	24 - 25,52 mm	11.2210.281.10	11.2210.281.11	11.2210.281.13/16/18



BLACK IS BACK.



# STEALTH BLACK. SIMPLY ONLEVELLICIOUS.

## Er was eens lang geleden in een ver, verafgelegen melkwegstelsel...

De Republiek wordt verrast door een innovatie: Stealth Black. De ondoorgrondelijke diepte hiervan heeft de Handelsfederatie nieuwsgierig en jaloers gemaakt. Dat komt door de duidelijke lijnen. In de hoop het probleem door een blokkade met machtige oorlogsschepen uit te schakelen heeft de onverzadigbare Handelsfederatie ieder transport naar de planeet ONLEVEL gestaakt.

Terwijl het congres van de Republiek eindeloze debatten voert over deze onrustbarende aaneenschakeling van gebeurtenissen, heeft de Master of Heavy Metal in het geheim een Jedi-Ridder erop uitgestuurd, een wachter van de vrede en rechtvaardigheid, om het conflict bij te leggen.

## Stealth Black. Simply ONLEVELlicious.

ONLEVEL combineert grandioze architectuur met adembenemende technologie: Stealth Black zorgt voor een ondoorgrondelijke diepte, die nieuwsgierig maakt en duidelijke lijnen belooft.

**Black is beautiful. Black is the One and Only. Black is powerful.  
Black is back.**

**STEALTH BLACK - het innovatieve oppervlak van Onlevel.  
Bestel RAL gestructureerd in Stealth Black: Oppervlaktecode  
16sb - MOGE DE KRACHT MET JOU ZIJN.**



# KRONOS

Een klembevestiging voor alle toepassingen

## Innovaties die je enthousiast maken.

Kronos van ONLEVEL, de eerste verstelbare klembevestiging. Tijdens de ontwikkelingsfase hebben we behalve de prijs ook steeds de rentabiliteit in het achterhoofd gehouden. Want creativiteit en innovatie werken over het algemeen alleen maar als je enthousiast bent – en wel op alle niveaus: Stijlvol design, efficiënte producten en eenvoudige montage.

Alle relevante glasdikte verstelbaar:

Podium	glasdiktes
1	8 mm
2	4/4/2 (8,76 mm)
3	10 mm
4	5/5/2 (10,76 mm)
5	12 mm
6	6/6/2 (12,76 mm)

## Belangrijke kenmerken

- | Alle relevante glasdiktes 8 mm gehard glas tot 12,76 mm veiligheidsglas – verstelbaar
- | Alle relevante stijlaansluitingen - recht, 42 mm en 48 mm, rond
- | Sterk afgenomen voorraadbeheer
- | Sterk afgenomen advisering
- | Ongeëvenaarde kwaliteit - roestvrij, geen opsnijden – gegarandeerd
- | Onzichtbare schroefverbinding – gewoon gewenste kap erop schuiven
- | Gemakkelijke montage – geen losse delen- montage meer
- | 100% gelijke oppervlakken per stijl resp. project
- | Made in Germany



**STATISCHE  
BEREKENING**  
conform NEN2608



MADE IN  
**GERMANY**





Een klem uit één stuk -  
geen montage van losse delen



Onzichtbare schroefverbinding  
- gewoon gewenste kap erop  
schuiven

Eén klem voor alle voor glasdiktes  
- 8 mm gehard glas tot 12,76 mm  
veiligheidsglas



## Kronos roestvrij staal 316



| Lengte 65 mm  
| Hoogte 45 mm  
| VE: 4 stuks

verbinding	vlak	Ø 42,4 mm	Ø 48,3 mm
	Art. nr.	Art. nr.	Art. nr.
	12.5500.000.31	12.5500.420.31	12.5500.480.31

## Kronos ruw staal



| Lengte 65 mm  
| Hoogte 45 mm  
| VE: 4 stuks

verbinding	vlak	Ø 42,4 mm	Ø 48,3 mm
	Art. nr.	Art. nr.	Art. nr.
	12.5500.000.80	12.5500.420.80	12.5500.480.80

## Kronos gegalvaniseerd staal



| Lengte 65 mm  
| Hoogte 45 mm  
| VE: 4 stuks

verbinding	vlak	Ø 42,4 mm	Ø 48,3 mm
	Art. nr.	Art. nr.	Art. nr.
	12.5500.000.81	12.5500.420.81	12.5500.480.81

## Kronos RAL



| Lengte 65 mm  
| Hoogte 45 mm  
| VE: 4 stuks

verbinding	vlak	Ø 42,4 mm	Ø 48,3 mm
RAL	Art. nr.	Art. nr.	Art. nr.
glanzend	12.5500.000.83	12.5500.420.83	12.5500.480.83
structuur	12.5500.000.86	12.5500.420.86	12.5500.480.86
mat	12.5500.000.88	12.5500.420.88	12.5500.480.88

## Kronos binnenzijde zonder afdekkap



| Lengte 65 mm  
| Hoogte 45 mm  
| Materiaal: Stahl/Nickel verzinkt  
| VE: 4 stuks

verbinding	vlak	Ø 42,4 mm	Ø 48,3 mm
	Art. nr.	Art. nr.	Art. nr.
	12.5501.000.82	12.5501.420.82	12.5501.480.82

## Kronos afdekkap edelstaal 316



| Lengte 65 mm  
| Hoogte 45 mm  
| VE: 4 stuks

verbinding	vlak	Ø 42,4 mm	Ø 48,3 mm
	Art. nr.	Art. nr.	Art. nr.
	12.5502.000.31	12.5502.420.31	12.5502.480.31

## Kronos afdekkap ruw staal



| Lengte 65 mm  
| Hoogte 45 mm  
| VE: 4 stuks

verbinding	vlak	Ø 42,4 mm	Ø 48,3 mm
	Art. nr.	Art. nr.	Art. nr.
	12.5502.000.80	12.5502.420.80	12.5502.480.80

## Kronos afdekkap staal verzinkt



| Lengte 65 mm  
| Hoogte 45 mm  
| VE: 4 stuks

verbinding	vlak	Ø 42,4 mm	Ø 48,3 mm
	Art. nr.	Art. nr.	Art. nr.
	12.5502.000.81	12.5502.420.81	12.5502.480.81

## Kronos afdekkap RAL



| Lengte 65 mm  
| Hoogte 45 mm  
| VE: 4 stuks

verbinding	vlak	Ø 42,4 mm	Ø 48,3 mm
RAL	Art. nr.	Art. nr.	Art. nr.
glanzend	12.5502.000.83	12.5502.420.83	12.5502.480.83
structuur	12.5502.000.86	12.5502.420.86	12.5502.480.86
mat	12.5502.000.88	12.5502.420.88	12.5502.480.88

## Kronos borgstift



Veiligheidspennen moeten bij voorwandmontage worden gebruikt.  
Deze beveiligen het eruit glijden van de ruit.

| VE: 4 stuks

Model	
	Art. nr.
	92.5000.029.30

## Kronos stelschroef M8 x 20 mm

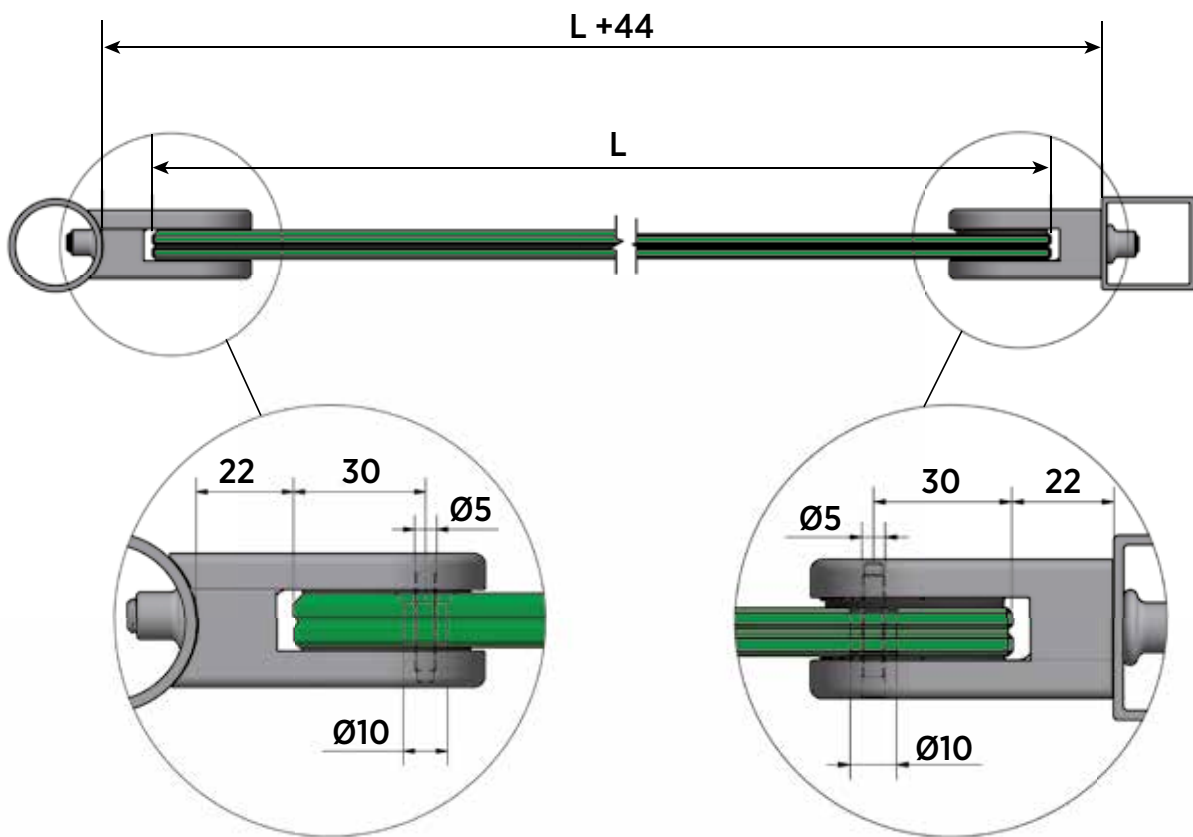


Bij ronde stijlen niet lineair geboord? Geen probleem.  
Onze verstelbare schroef kan kleine verschillen moeiteloos compenseren.

| Oppervlakte buitentoepassing: 316 (buiten)  
| VE: 12 stuks

Model 1050	316 (buiten)
	Art. nr.
	91.1050.820.30

## glasafmetingen Kronos



# ONLEVEL COLOR LINE.

Je kunt gewoon zelf bepalen hoe je in de toekomst je profielen krijgt. Onbewerkt, geanodiseerd, in RVS-look of met een RAL-kleurcoating: alle denkbare variaties en combinaties zijn mogelijk.

Onze raw profielen zijn in de standaarduitvoering onbewerkt, maar zijn ook geschikt voor een gekleurde deklaag. De elegante RVS-look biedt bovendien de voordelen van lichtmetaal. Je kunt gewoon jouw favoriete verwerking kiezen. Zelfs combinaties van stijlen zijn mogelijk.

## Aluminium en RVS – Quality and Style

Aluminium of RVS – je beslist zelf wat voor jou het beste is. En natuurlijk kun je ook hier weer naar hartenlust combineren. Hoe vind je bijvoorbeeld een aluminium balustrade met een RVS handrailing?

## Raw profiles – The Revolution of Color

Je kunt onbewerkte raw profielen gebruiken of raw profielen met een kleurige coating. En daarbij zijn er geen grenzen. Je kunt alle mogelijke kleuren bestellen en zelfs geïndividualiseerde coatings (bijv. met je bedrijfslogo) laten maken. Bij de normale levertijd komen dan circa 1 - 2 weken, daarvoor heb je dan wel je hele individuele profiel.

## Oppervlaktecode

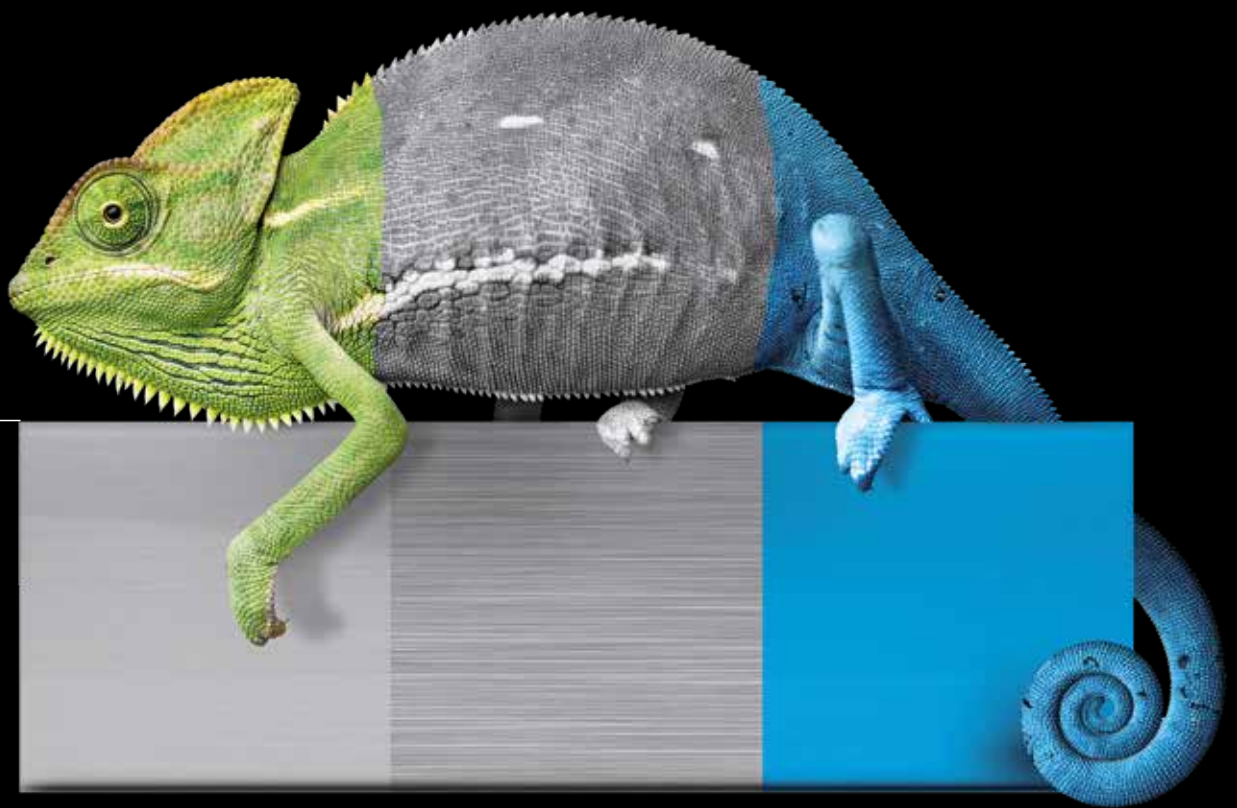
- .13 RAL glanzend
- .16 RAL mat gestructureerd
- .18 RAL mat
- .16sb RAL mat gestructureerd in kleur Stealth Black

Voorbeeld: Je bestelt je profiel 10.6010.005.16 en krijgt het in de oppervlaktebehandeling "mat gestructureerd" in de kleur van je keuze. Als je meer van onze kleurstructuren wilt weten, bestel dan toch een onze kleurenkaart 85.7003.001.00 via [info@onlevel.com](mailto:info@onlevel.com).

Jouw symbool voor de  
kleurrijke mogelijkheden?







Aluminium profielen

RVS profielen

Raw profiles (Color Line)  
bijv. Stealth Black



# TL-3010

1.0 kN Vloermontage

## Your choice. Our power.

Het Profiel TL-3010 - een van de sterkste producten in de 1.0 kN-toepassing. Het model is bijzonder geschikt voor balkons en Terrassen - je realiseert daarmee een bijzonder geringe randafstand en daardoor ruimtewinst. Bovendien is dit systeem optimaal geschikt voor toepassing in de nieuwbouw onder een dekvloer. Met bepaalde asafstanden is natuurlijk rekening gehouden.

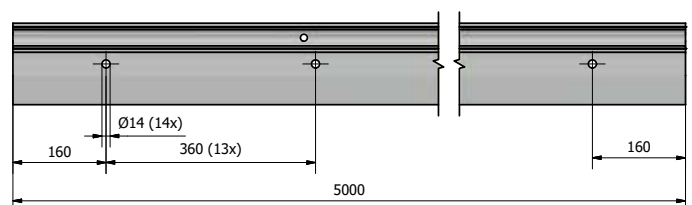
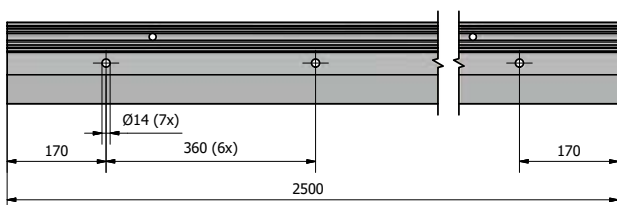
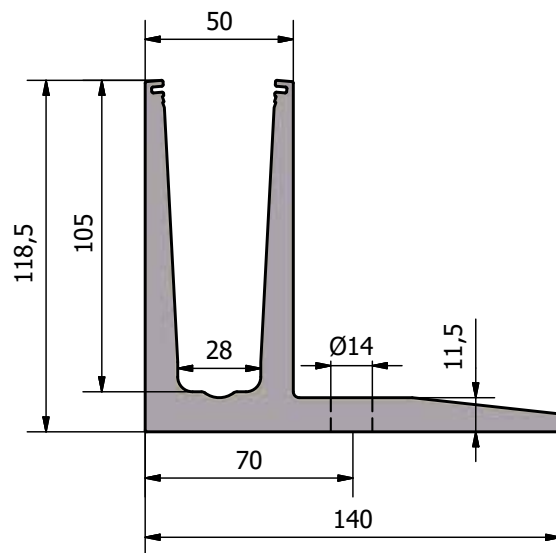
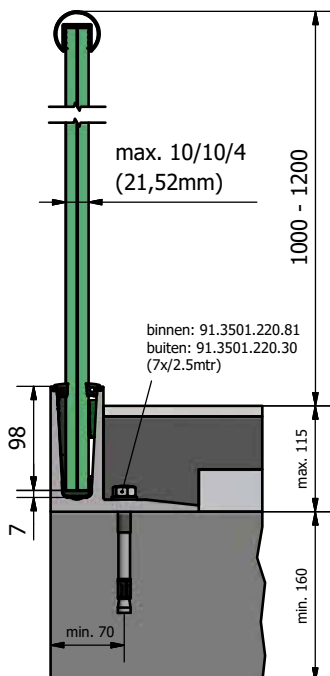
Het Profiel TL-3010 is bestand tegen een lineaire belasting van 1.0 kN en is geschikt voor glasdiktes tussen 12 mm en 21,52 mm.

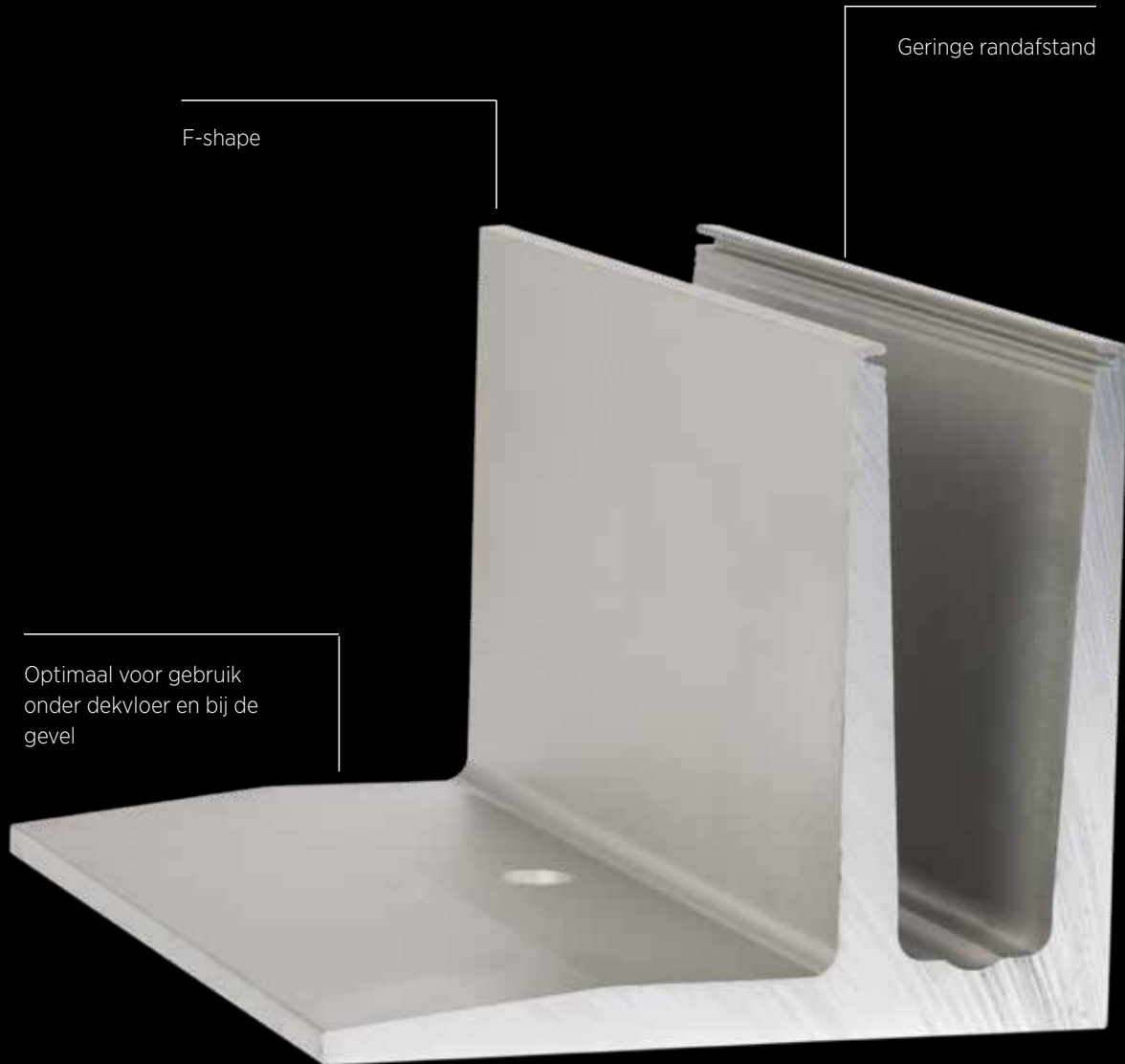
## Belangrijke kenmerken

- | Slanke, fraaie vormgeving en onderhoudsarm
- | ONLEVEL FLEXFIT glasmontagesysteem
- | Afwateringsopeningen
- | Top cover (als optie)
- | Voor glasdiktes 12 - 21,52 mm



**bimobject**® CAD IN JEDEM FORMAT





F-shape

Geringe randafstand

Optimaal voor gebruik  
onder dekvloer en bij de  
gevel



Vloermontage

# TL-3010 | 1.0KN VLOERMONTAGE

## Glasprofiel



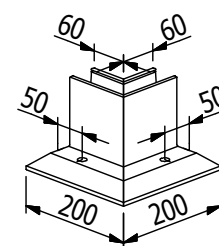
| VE: 1 stuks

Model 3010	Raw	Aluminium naturel	In kleur
Lengte	Art. nr.	Art. nr.	Art. nr.
2500	-	10.3010.002.11	-
5000	10.3010.005.10	10.3010.005.11	10.3010.005.13/16/18

## Binnenhoek 90°



| Zijlengte binnen 60 mm  
| Zijlengte buiten 200 mm  
| VE: 1 stuks

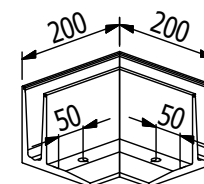


Model 3010	Raw	Aluminium naturel	In kleur
	Art. nr.	Art. nr.	Art. nr.
	10.3010.300.10	10.3010.300.11	10.3010.300.13/16/18

## Buitenhoek 90°



| Zijlengte binnen 60 mm  
| Zijlengte buiten 200 mm  
| VE: 1 stuks



Model 3010	Raw	Aluminium naturel	In kleur
	Art. nr.	Art. nr.	Art. nr.
	10.3010.350.10	10.3010.350.11	10.3010.350.13/16/18

## Afdeklijst



| VE: 1 stuks

Model 3010	Raw	Aluminium naturel	In kleur
Lengte	Art. nr.	Art. nr.	Art. nr.
5000	10.3010.205.10	10.3010.205.11	10.3010.205.13/16/18

# TL-3010 | 1.0KN VLOERMONTAGE

## Eindkap links



| links te gebruiken  
| VE: 1 stuks

Model 3010	Raw	Aluminium naturel	In kleur
Toepassing	Art. nr.	Art. nr.	Art. nr.
links	10.3010.400.10	10.3010.400.11	10.3010.400.13/16/18

## Eindkap rechts



| rechts te gebruiken  
| VE: 1 stuks

Model 3010	Raw	Aluminium naturel	In kleur
Toepassing	Art. nr.	Art. nr.	Art. nr.
rechts	10.3010.450.10	10.3010.450.11	10.3010.450.13/16/18

## Eindkap trapopgang links



| links te gebruiken  
| cut-to-size  
| VE: 1 stuks

Model 3010	Raw	Aluminium naturel	In kleur
Toepassing	Art. nr.	Art. nr.	Art. nr.
links	10.3010.401.10	10.3010.401.11	10.3010.401.13/16/18

## Eindkap trapopgang rechts



| rechts te gebruiken  
| cut-to-size  
| VE: 1 stuks

Model 3010	Raw	Aluminium naturel	In kleur
Toepassing	Art. nr.	Art. nr.	Art. nr.
rechts	10.3010.451.10	10.3010.451.11	10.3010.451.13/16/18

# TL-3010 | 1.0KN VLOERMONTAGE

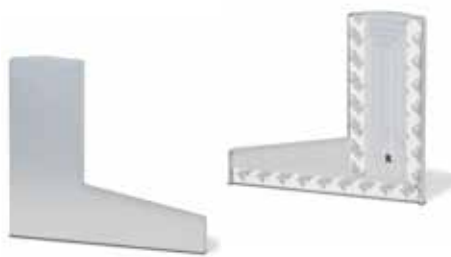
## Eindkap met afdeklíjst links



| links te gebruiken  
| VE: 1 stuks

Model 3010	Raw	Aluminium naturel	In kleur
Toepassing	Art. nr.	Art. nr.	Art. nr.
links	10.3010.410.10	10.3010.410.11	10.3010.410.13/16/18

## Eindkap met afdeklíjst rechts



| rechts te gebruiken  
| VE: 1 stuks

Model 3010	Raw	Aluminium naturel	In kleur
Toepassing	Art. nr.	Art. nr.	Art. nr.
rechts	10.3010.460.10	10.3010.460.11	10.3010.460.13/16/18

## Fischer bevestigingsanker FAZ II 12/20



| Oppervlakte binnentoepassing: Staal verzinkt (binnen)  
| Oppervlakte buitentoepassing: 316 (buiten)  
| Benodigd aantal per 2500 mm: 7 stuks  
| M12  
| VE: 20 stuks

Model 3501	Staal verzinkt (binnen)	316 (buiten)
	Art. nr.	Art. nr.
	91.3501.220.81	91.3501.220.30

## Bevestigingsanker staal



| Oppervlakte binnentoepassing: Staal verzinkt (binnen)  
| Oppervlakte buitentoepassing: 316 (buiten)  
| Benodigd aantal per 2500 mm: 7 stuks  
| M12 x 50 mm  
| VE: 7 stuks

Model 3010	Staal verzinkt (binnen)	316 (buiten)
	Art. nr.	Art. nr.
	91.3010.050.81	91.3010.050.30

# TL-3010 | 1.0KN VLOERMONTAGE

## Bevestigingsanker Rampa hout



- | Oppervlakte binnentoepassing: Staal verzinkt (binnen)
- | Benodigd aantal per 2500 mm: 7 stuks
- | M12
- | VE: 7 stuks

<b>Model 3010</b>	<b>Staal verzinkt (binnen)</b>
Art. nr.	
91.3010.800.81	



## FLEXFIT 1.0 kN



- | Fijnafstelling van glasplaten
- | Voor glasdiktes 12 - 21,52 mm
- | Uitlijning van max. 34 mm t.o.v. de loodlijn
- | Let op de juiste glasdikte!

Lengte		2500 mm	5000 mm	25 m
Glasdikte	Wig-kleur	Art. nr.	Art. nr.	Art. nr.
12 mm	zwart	90.0502.112.00	90.0505.112.00	90.0525.112.00
6/6/2 (12,76 mm)	rood	90.0502.113.00	90.0505.113.00	90.0525.113.00
6/6/4 (13,52 mm)	grijs	90.0502.114.00	90.0505.114.00	90.0525.114.00
15 mm	geel	90.0502.115.00	90.0505.115.00	90.0525.115.00
<b>8/8/2 (16,76 mm)</b>	bruin	90.0502.117.00	90.0505.117.00	90.0525.117.00
<b>8/8/4 (17,52 mm)</b>	groen	90.0502.118.00	90.0505.118.00	90.0525.118.00
19 mm	blauw	90.0502.119.00	90.0505.119.00	90.0525.119.00
<b>10/10/2 (20,76 mm)</b>	rood	90.0502.121.00	90.0505.121.00	90.0525.121.00
<b>10/10/4 (21,52 mm)</b>	groen	90.0502.122.00	90.0505.122.00	90.0525.122.00

# TL-3030

3.0 kN Vloermontage

## Front Row.

Met Profiel TL3030 zit je op de eerste rij. Je hebt de beste plaats en het beste zicht. TL3030 is ontworpen voor de maximale belasting en is zowel in binnen- als in buitentoepassingen bruikbaar. Het is bestand tegen een lineaire belasting van meer dan 3.0 kN en is geschikt voor glasdiktes tussen 21,52 mm en 31,52 mm. Het heeft een zeer grote weerstand en is zo minimalistisch mogelijk ontworpen. Met TL3030 heb je nu eenmaal de beste kaarten.

## Belangrijke kenmerken

- | Slanke, fraaie vormgeving en onderhoudsarm
- | ONLEVEL FLEXFIT glasmontagesysteem
- | Afwateringsopeningen
- | Voor glasdiktes 21,52 - 31,52 mm
- | Voor toepassingen in openbare gebouwen

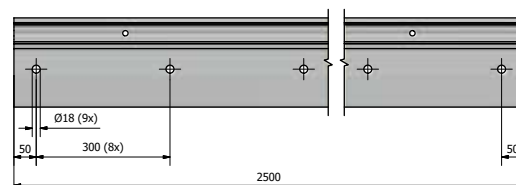
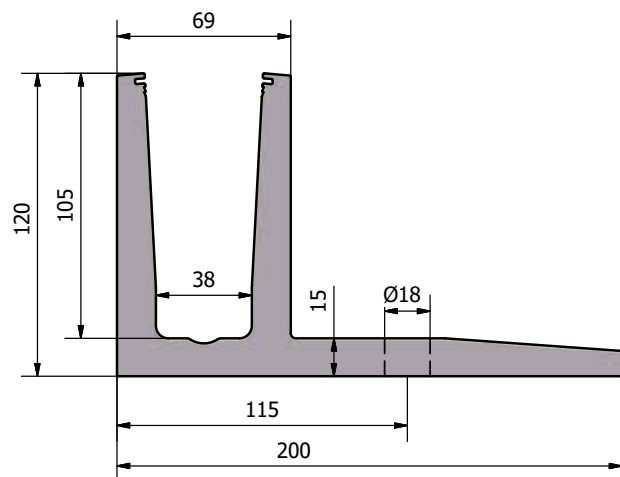
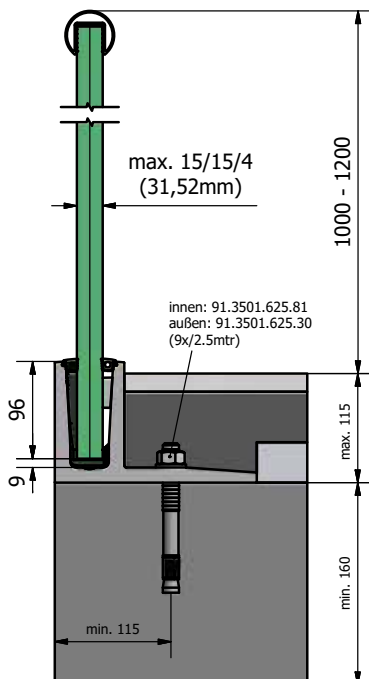


**bimobject**<sup>®</sup>

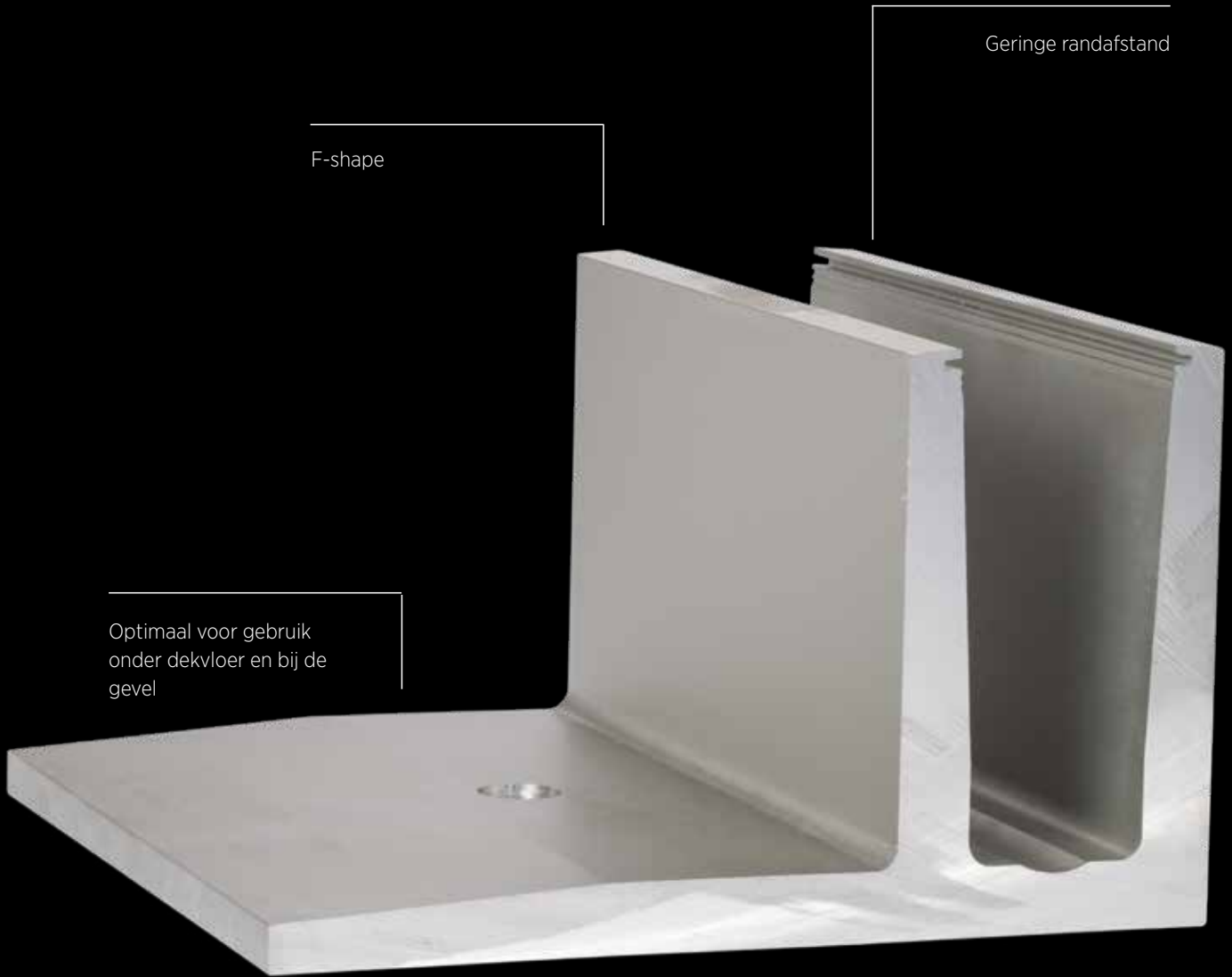
**CAD** IN JEDEM  
FORMAT



EN1090-1  
EN1090-3  
EXC 3







F-shape

Geringe randafstand

Optimaal voor gebruik  
onder dekvloer en bij de  
gevel



Vloermontage



# TL-3030 | 3.0KN VLOERMONTAGE

## Glasprofiel



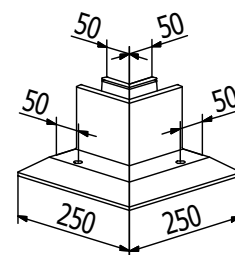
| Hoogte 120 mm  
| Breedte 200 mm  
| VE: 1 stuks

<b>Model 3030</b>	<b>Aluminium naturel</b>
Lengte	Art. nr.
2500	10.3030.002.11

## Binnenhoek 90°



| Zijlengte binnen 50 mm  
| Zijlengte buiten 250 mm  
| VE: 1 stuks

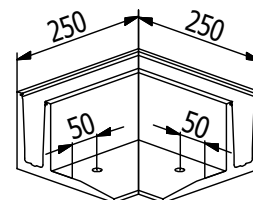


<b>Model 3030</b>	<b>Aluminium naturel</b>
	Art. nr.
	10.3030.300.11

## Buitenhoek 90°



| Zijlengte binnen 50 mm  
| Zijlengte buiten 250 mm  
| VE: 1 stuks



<b>Model 3030</b>	<b>Aluminium naturel</b>
	Art. nr.
	10.3030.350.11

## Eindkap links



| links te gebruiken  
| VE: 1 stuks

<b>Model 3030</b>	<b>Aluminium naturel</b>
Toepassing	Art. nr.
links	10.3030.400.11

# TL-3030 | 3.0KN VLOERMONTAGE

## Eindkap rechts



| rechts te gebruiken  
| VE: 1 stuks

<b>Model 3030</b>	<b>Aluminium naturel</b>
Toepassing	Art. nr.
rechts	10.3030.450.11

## Fischer bevestigingsanker FAZ II 16/25



| Oppervlakte binnentoepassing: Staal verzinkt (binnen)  
| Oppervlakte buitentoepassing: 316 (buiten)  
| Benodigd aantal per 2500 mm: 9 stuks  
| M16

<b>Model 3501</b>	<b>Staal verzinkt (binnen)</b>	<b>Model 3501</b>	<b>316 (buiten)</b>
VE	Art. nr.	VE	Art. nr.
10	91.3501.625.81	20	91.3501.625.30

## Bevestigingsanker staal



| Oppervlakte binnentoepassing: Staal verzinkt (binnen)  
| Oppervlakte buitentoepassing: 316 (buiten)  
| Benodigd aantal per 2500 mm: 9 stuks  
| M12 x 50 mm  
| VE: 9 stuks

<b>Model 3030</b>	<b>Staal verzinkt (binnen)</b>	<b>316 (buiten)</b>
	Art. nr.	Art. nr.
	91.3030.050.81	91.3030.050.30

## Bevestigingsanker Rampa hout



| Oppervlakte binnentoepassing: Staal verzinkt (binnen)  
| Benodigd aantal per 2500 mm: 12 stuks  
| M16  
| VE: 12 stuks

<b>Model 3030</b>	<b>Staal verzinkt (binnen)</b>
	Art. nr.
	91.3030.800.81



# TL-3030 | 3.0KN VLOERMONTAGE

---

## FLEXFIT 3.0 kN



- | Fijnafstelling van glasplaten
- | Voor glasdiktes 21,52 - 31,52 mm
- | Uitlijning van max. 34 mm t.o.v. de loodlijn
- | Let op de juiste glasdikte!

Lengte		2500 mm	5000 mm	25 m
Glasdikte	Wig-kleur	Art. nr.	Art. nr.	Art. nr.
10/10/4 (21,52 mm)	blauw	90.0502.322.00	90.0505.322.00	90.0525.322.00
12/12/4 (25,52 mm)	rood	90.0502.326.00	90.0505.326.00	90.0525.326.00
15/15/4 (31,52 mm)	groen	90.0502.332.00	90.0505.332.00	90.0525.332.00

---

# VERLENGSTIFT.

## The Extension of Elements.

ONLEVEL biedt hierbij de perfecte oplossing voor een naadloze verbinding van de elementen. En natuurlijk blijven we onze filosofie zoals altijd trouw: Eenvoudiger kun je niet monteren.

De verlengstift is van hoogwaardig 316 en daarmee zowel voor binnen als voor buiten geschikt. Let op het logo voor toepasbaarheid.

Artikelnummers: 90.7001.640.31 voor 6 mm diameter  
90.7001.540.31 voor 5 mm diameter.

Verlengstift voor de  
maximale lengte van je balustrade



# TL-3011

1.0 kN Zijmontage

## Intelligent advantage.

Het Profiel TL-3011 - een van de vele intelligente oplossingen van ONLEVEL, dat alleen maar voordelen biedt. Door de hoogteverstelling is de montage maar kinderspel.

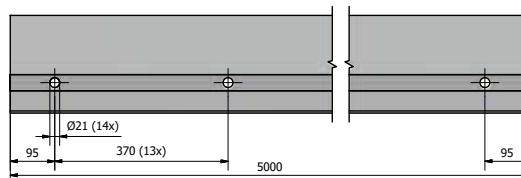
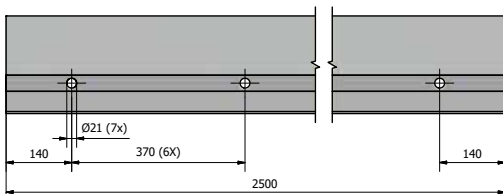
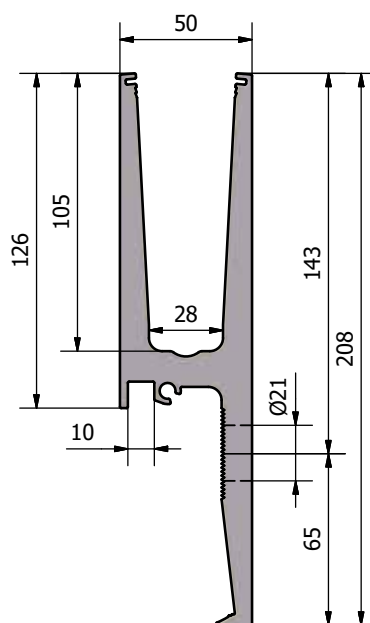
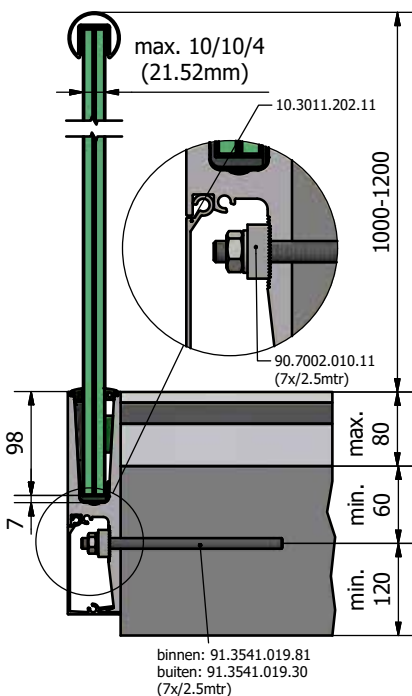
Het profiel is uiteraard zowel bij binnen- als bij buitentoepassingen bruikbaar. Het is bestand tegen een lineaire belasting van 1.0 kN en is geschikt voor glasdiktes tussen 12 mm en 21,52 mm. Met de TL-3011 bewijs je je ruime blik.

## Belangrijke kenmerken

- | Slanke, fraaie vormgeving en onderhoudsarm
- | ONLEVEL FLEXFIT glasmontagesysteem
- | Verlengstiftkanalen
- | Afwateringsopeningen
- | Top cover (als optie)
- | Deel-afdekkap (als optie)
- | Voor glasdiktes 12 - 21,52 mm



**bimobject**® **CAD** IN JEDEM FORMAT



Onzichtbare plaatsing  
mogelijk



Langgat voor de eenvoudige  
hoogteverstelling



Zijmontage

# TL-3011 | 1.0KN ZIJMONTAGE

## Glasprofiel



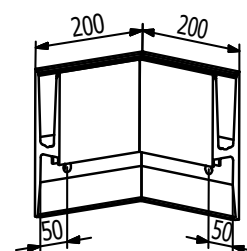
| Hoogte 208 mm  
| Breedte 50 mm  
| VE: 1 stuks

Model 3011	Raw	Aluminium naturel	In kleur
Lengte	Art. nr.	Art. nr.	Art. nr.
2500	-	10.3011.002.11	-
5000	10.3011.005.10	10.3011.005.11	10.3011.005.13/16/18

## Binnenhoek 90°



| Zijlengte binnen 150 mm  
| Zijlengte buiten 200 mm  
| VE: 1 stuks

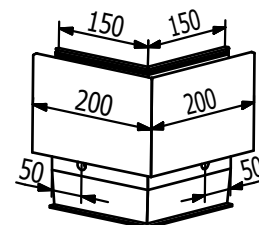


Model 3011	Raw	Aluminium naturel	In kleur
	Art. nr.	Art. nr.	Art. nr.
	10.3011.300.10	10.3011.300.11	10.3011.300.13/16/18

## Buitenhoek 90°



| Zijlengte binnen 150 mm  
| Zijlengte buiten 200 mm  
| VE: 1 stuks



Model 3011	Raw	Aluminium naturel	In kleur
	Art. nr.	Art. nr.	Art. nr.
	10.3011.350.10	10.3011.350.11	10.3011.350.13/16/18

## Eindkap met afdekljst links



| links te gebruiken  
| VE: 1 stuks

Model 3011	Raw	Aluminium naturel	In kleur
Toepassing	Art. nr.	Art. nr.	Art. nr.
links	10.3011.410.10	10.3011.410.11	10.3011.410.13/16/18



# TL-3011 | 1.0KN ZIJMONTAGE

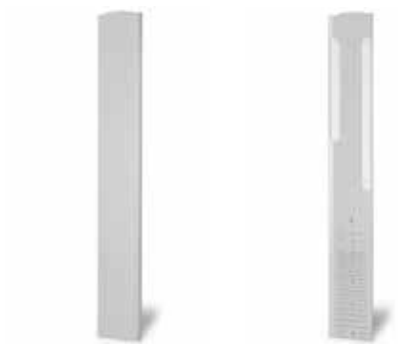
## Eindkap met afdekljst rechts



| rechts te gebruiken  
| VE: 1 stuks

Model 3011	Raw	Aluminium naturel	In kleur
Toepassing	Art. nr.	Art. nr.	Art. nr.
rechts	10.3011.460.10	10.3011.460.11	10.3011.460.13/16/18

## Eindkap trapopgang met afdekljst links



| links te gebruiken  
| cut-to-size  
| VE: 1 stuks

Model 3011	Raw	Aluminium naturel	In kleur
Toepassing	Art. nr.	Art. nr.	Art. nr.
links	10.3011.411.10	10.3011.411.11	10.3011.411.13/16/18

## Eindkap trapopgang met afdekljst rechts



| rechts te gebruiken  
| cut-to-size  
| VE: 1 stuks

Model 3011	Raw	Aluminium naturel	In kleur
Toepassing	Art. nr.	Art. nr.	Art. nr.
rechts	10.3011.461.10	10.3011.461.11	10.3011.461.13/16/18

## Afdekljst



Kap voor het onderste deel van het profiel

| VE: 1 stuks

Model 3011	Raw	Aluminium naturel	In kleur
Lengte	Art. nr.	Art. nr.	Art. nr.
2500	-	10.3011.202.11	-
5000	10.3011.205.10	10.3011.205.11	10.3011.205.13/16/18

# TL-3011 | 1.0KN ZIJMONTAGE

## AfdeklIJst



Kap over het complete profiel

| Hoogte 208 mm  
| VE: 1 stuks

Model 3011	Raw	Aluminium naturel	In kleur
Lengte	Art. nr.	Art. nr.	Art. nr.
2500	-	10.3011.212.11	-
5000	10.3011.215.10	10.3011.215.11	10.3011.215.13/16/18

## Afstandsplaat



| dikte 10 mm  
| VE: 10 stuks

Model 3011	Aluminium naturel
	Art. nr.
	10.3011.500.11

## Montageblok



| Voor TL 3011/3031  
| Benodigd aantal per 2500 mm: 7 stuks  
| VE: 8 stuks

Model 7002	Aluminium naturel
Binnengat	Art. nr.
Ø 11 mm	90.7002.010.11
Ø 13 mm	90.7002.012.11

## Verlengstift



| Lengte 40 mm  
| Diameter Ø 6 mm  
| VE: 8 stuks

Model 7001	316 (binnen & buiten)
	Art. nr.
	90.7001.640.31

## Fischer bevestigingsanker RG M10x190



- | Oppervlakte binnentoepassing: Staal verzinkt (binnen)
- | Oppervlakte buitentoepassing: 316 (buiten)
- | Benodigd aantal per 2500 mm: 7 stuks
- | M10
- | VE: 10 stuks

Model 3541	Staal verzinkt (binnen)	316 (buiten)
	Art. nr.	Art. nr.
	91.3541.019.81	91.3541.019.30

## Bevestigingsanker staal



- | Oppervlakte binnentoepassing: Staal verzinkt (binnen)
- | Oppervlakte buitentoepassing: 316 (buiten)
- | Benodigd aantal per 2500 mm: 7 stuks
- | M10 x 60 mm
- | VE: 7 stuks

Model 3011	Staal verzinkt (binnen)	316 (buiten)
	Art. nr.	Art. nr.
	91.3011.060.81	91.3011.060.30

## Bevestigingsanker Rampa hout



- | Oppervlakte binnentoepassing: Staal verzinkt (binnen)
- | Benodigd aantal per 2500 mm: 14 stuks
- | M10
- | VE: 14 stuks

Model 3011	Staal verzinkt (binnen)
	Art. nr.
	91.3011.800.81



# TL-3011 | 1.0KN ZIJMONTAGE

## FLEXFIT 1.0 KN



- | Fijnafstelling van glasplaten
- | Voor glasdiktes 12 - 21,52 mm
- | Uitlijning van max. 34 mm ten opzichte van de loodlijn
- | Let op de juiste glasdikte!

Lengte		2500 mm	5000 mm	25 m
Glasdikte	Wig-kleur	Art. nr.	Art. nr.	Art. nr.
12 mm	zwart	90.0502.112.00	90.0505.112.00	90.0525.112.00
6/6/2 (12,76 mm)	rood	90.0502.113.00	90.0505.113.00	90.0525.113.00
6/6/4 (13,52 mm)	grijs	90.0502.114.00	90.0505.114.00	90.0525.114.00
15 mm	geel	90.0502.115.00	90.0505.115.00	90.0525.115.00
<b>8/8/2 (16,76 mm)</b>	bruin	90.0502.117.00	90.0505.117.00	90.0525.117.00
<b>8/8/4 (17,52 mm)</b>	groen	90.0502.118.00	90.0505.118.00	90.0525.118.00
19 mm	blauw	90.0502.119.00	90.0505.119.00	90.0525.119.00
<b>10/10/2 (20,76 mm)</b>	rood	90.0502.121.00	90.0505.121.00	90.0525.121.00
<b>10/10/4 (21,52 mm)</b>	groen	90.0502.122.00	90.0505.122.00	90.0525.122.00



# TL-3031

3.0 kN Zijmontage

## The Power of Improvement.

De echte krachtpatser onder de glasbalustrades. Het is het profiel dat het meest wordt gebruikt bij drukbezochte projecten. Geen profiel is sneller te monteren. Geen profiel kost zo weinig inspanning. Zelfs grote belastingen zijn geen probleem.

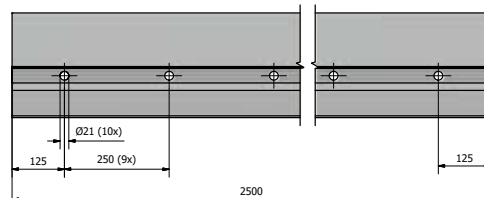
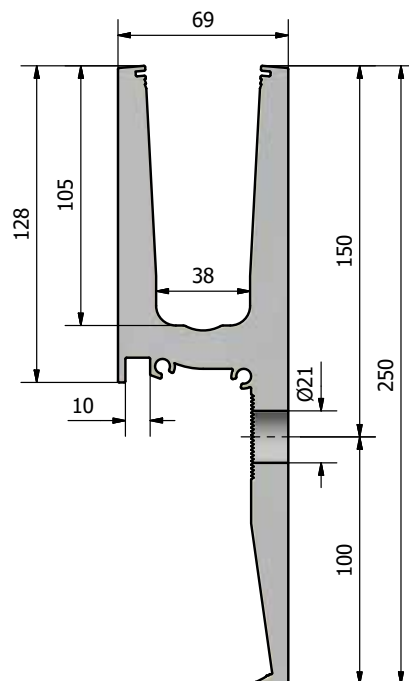
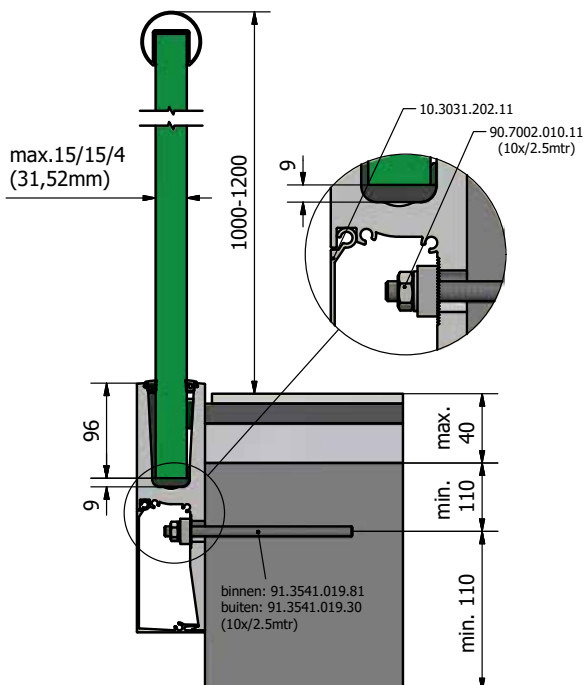
Zoals alle profielen van ONLEVEL laat zich de TL-3031 zowel in binnen- als ook in buitentoepassingen gebruiken. Het is bestand tegen een lineaire belasting van meer dan 3.0 kN en is geschikt voor glasdiktes tussen 21,52 mm en 31,52 mm.

## Belangrijke kenmerken

- | Slanke, fraaie vormgeving en onderhoudsarm
- | ONLEVEL FLEXFIT glasmontagesysteem
- | Verlengstiftkanalen
- | Afwateringsopeningen
- | Top cover (als optie)
- | Deel-afdekkap (als optie)
- | in hoogte verstelbaar
- | Voor glasdiktes 21,52 - 31,52 mm



**bimobject**® CAD IN JEDEM FORMAT





Voor drukbezochte  
bouwprojecten

Langgat voor de eenvoudige  
hoogteverstelling



Zijmontage

# TL-3031 | 3.0KN ZIJMONTAGE

## Glasprofiel



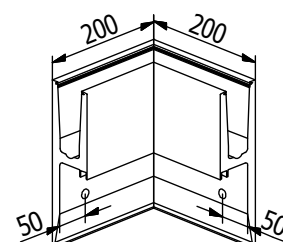
- | Hoogte 250 mm
- | Breedte 69 mm
- | VE: 1 stuks

Model 3031	Aluminium naturel
Lengte	Art. nr.
2500	10.3031.002.11

## Binnenhoek 90°



- | Zijlengte binnen 131 mm
- | Zijlengte buiten 200 mm
- | VE: 1 stuks

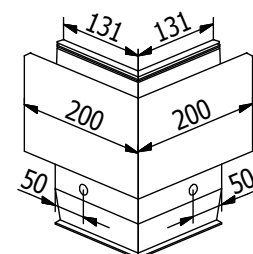


Model 3031	Aluminium naturel
	Art. nr.
	10.3031.300.11

## Buitenhoek 90°



- | Zijlengte binnen 131 mm
- | Zijlengte buiten 200 mm
- | VE: 1 stuks



Model 3031	Aluminium naturel
	Art. nr.
	10.3031.350.11

## Eindkap met afdeklijst links



- | links te gebruiken
- | VE: 1 stuks

Model 3031	Aluminium naturel
Toepassing	Art. nr.
links	10.3031.410.11



# TL-3031 | 3.0KN ZIJMONTAGE

## Eindkap met afdeklíjst rechts



| rechts te gebruiken  
| VE: 1 stuks

Model 3031	Aluminium naturel
Toepassing	Art. nr.
rechts	10.3031.460.11

## Afdeklíjst



| VE: 1 stuks

Model 3031	Aluminium naturel
Lengte	Art. nr.
2500	10.3031.202.11
5000	10.3031.205.11

## Montageblok



| Voor TL 3011/3031  
| Benodigd aantal per 2500 mm: 10 stuks  
| VE: 8 stuks

Model 7002	Aluminium naturel
Binnengat	Art. nr.
Ø 11 mm	90.7002.010.11
Ø 13 mm	90.7002.012.11

## Verlengstift



| lengte 40 mm  
| Diameter Ø 6 mm  
| VE: 8 stuks

Model 7001	316 (binnen & buiten)
	Art. nr.
	90.7001.640.31

# TL-3031 | 3.0KN ZIJMONTAGE

## Fischer bevestigingsanker RG M10x190



- | Oppervlakte binnentoepassing: staal verzinkt (binnen)
- | Oppervlakte buitentoepassing: 316 (buiten)
- | Benodigd aantal per 2500 mm: 10 stuks
- | M10
- | VE: 10 stuks

Model 3501	Staal verzinkt (binnen)	316 (buiten)
Art. nr.	Art. nr.	Art. nr.
	91.3541.019.81	91.3541.019.30

## Bevestigingsanker staal



- | Oppervlakte binnentoepassing: staal verzinkt (binnen)
- | Oppervlakte buitentoepassing: 316 (buiten)
- | Benodigd aantal per 2500 mm: 10 stuks
- | M10 x 60 mm
- | VE: 10 stuks

Model 3031	Staal verzinkt (binnen)	316 (buiten)
Art. nr.	Art. nr.	Art. nr.
	91.3031.060.81	91.3031.060.30

## FLEXFIT 3.0 kN



- | Fijnafstelling van glasplaten
- | Voor glasdiktes 21,52 - 31,52 mm
- | Uitlijning van max. 34 mm ten opzichte van de loodlijn
- | Let op de juiste glasdikte!

Lengte		2500 mm	5000 mm	25 m
Glasdikte	Wig-kleur	Art. nr.	Art. nr.	Art. nr.
10/10/4 (21,52 mm)	blauw	90.0502.322.00	90.0505.322.00	90.0525.322.00
12/12/4 (25,52 mm)	rood	90.0502.326.00	90.0505.326.00	90.0525.326.00
15/15/4 (31,52 mm)	groen	90.0502.332.00	90.0505.332.00	90.0525.332.00

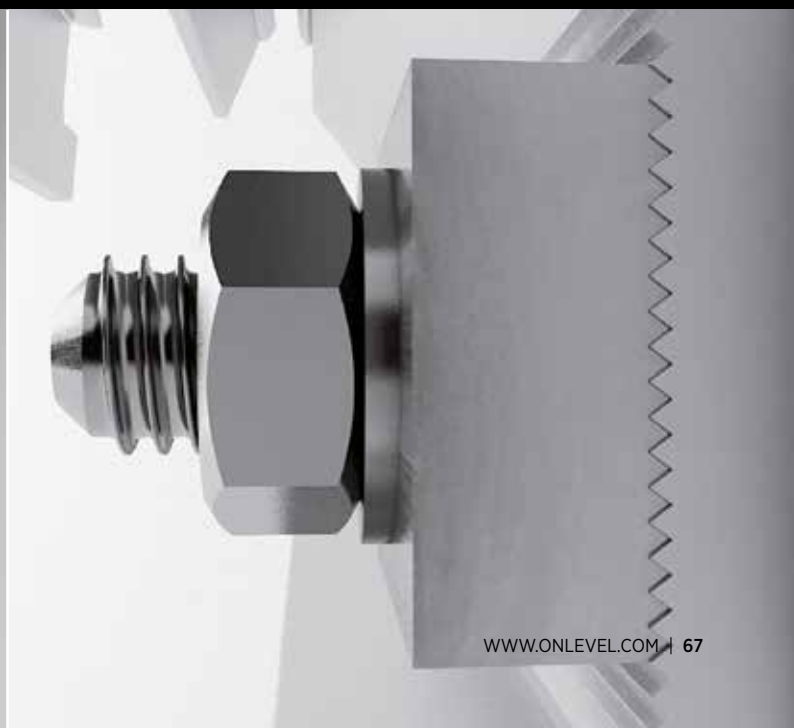
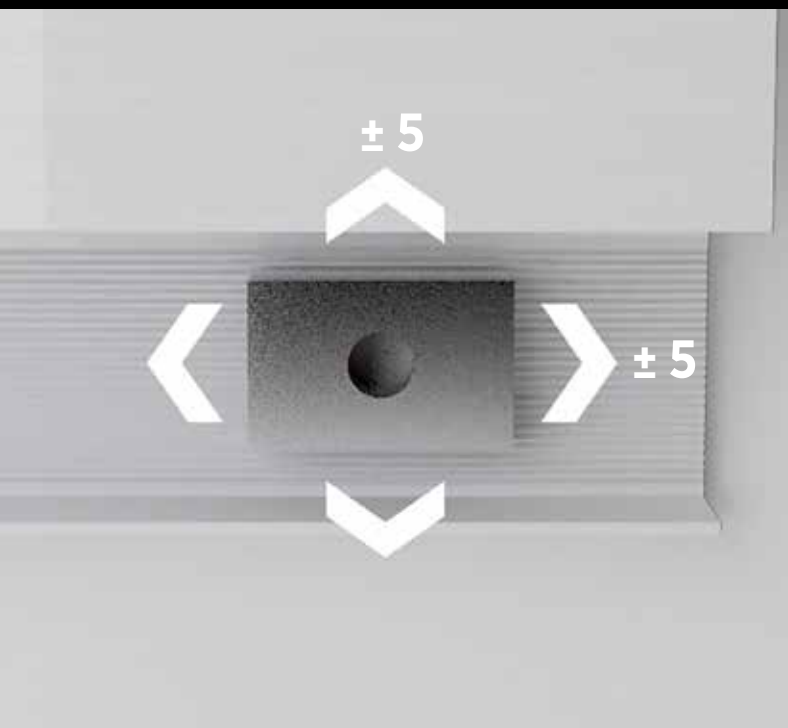
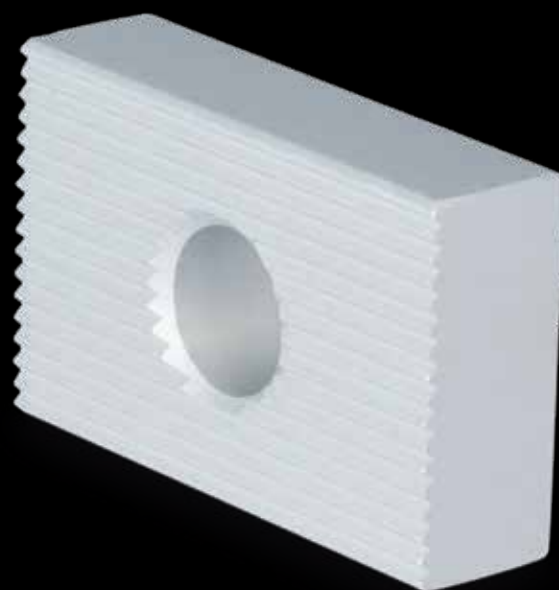
# MONTAGEBLOK. IN HOOGTE VERSTELBAAR

## The steady and flexible body.

We zouden ONLEVEL niet zijn, als we onze producten niet continu verder zouden ontwikkelen. Wij hebben de compensatie van bouw- en montagetoleranties kunnen vergroten door een optimaal gebruik van de mogelijkheden die aluminiumextrusies met zich brengen.

Het gat ten behoeve van de verankering van onze glasprofielen hoeft hierdoor niet meer exact geboord te worden, maar heeft in elke richting een tolerantie van +/-5 mm. Om er toch zeker van te zijn dat de glasbalustrade op zijn plaats gehouden worden is het montageblok voorzien van vertanding. Daardoor realiseer je een krachtgesloten verbinding. Let daarom altijd op het logo voor toepasbaarheid.

Montageblok met vertanding  
voor de optimale zijmontage



# TL-4010

1.0kN Vloermontage

## Innovations connected.

Met het Profiel TL-4010 hebben we een profiel gecreëerd dat voor diverse doeleinden bruikbaar is. Het is niet alleen als glasbalustradesysteem, maar ook als windscherm of roomdivider te gebruiken. Bij een horizontale nuttige belasting van 1.0 kN/m zijn als valbeveiliging balustradehoogtes tot 1545 mm mogelijk. Bij het windscherm zonder valbeveiliging gaan we zelfs tot 2645 mm.

Het profiel is uiteraard zowel bij binnen als bij buitentoepassingen bruikbaar. Het is bestand tegen een lineaire belasting van 1.0 kN en is geschikt voor de glasopbouw veiligheidsglas van 2 x 8 mm gehard glas of veiligheidsglas van 2x10 mm gehard glas.

## Belangrijke kenmerken

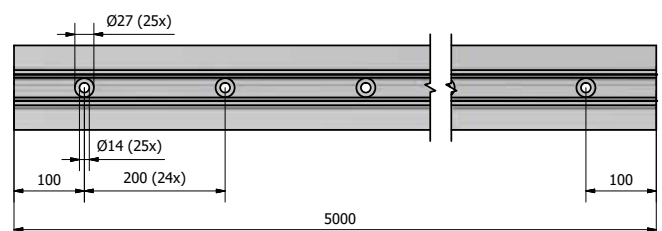
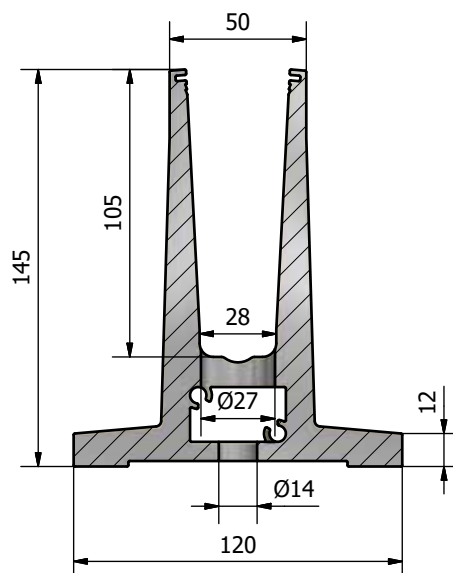
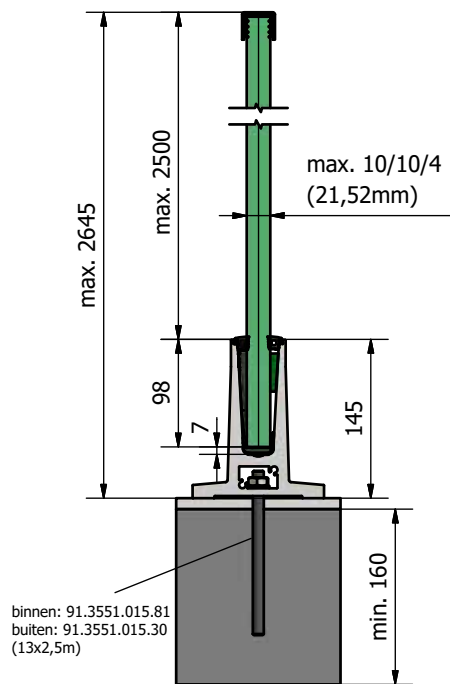
- | 1.0 kN bij 1500 mm bouwhoogte
- | Slanke, fraaie vormgeving en onderhoudsarm
- | ONLEVEL FLEXFIT glasmontagesysteem
- | Afwateringsopeningen
- | Top cover (als optie)
- | Voor glasdiktes 12 - 21,52 mm



**CAD** IN JEDEM  
FORMAT

**STATISCHE  
BEREKENING**  
conform **NEN2608**

Scheidingswand-beglazing:





Kostenvermindering -  
grotere boorafstanden

Toepassing als  
windscherm mogelijk



Grote stabiliteit



Vloermontage

# TL-4010 | 1.0KN VLOERMONTAGE

## Glasprofiel



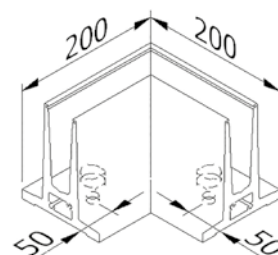
| Buitentoepassing  
| Hoogte: 145 mm  
| Breedte: 120 mm  
| VE: 1 stuks

Model 4010	Raw	Aluminium naturel	In kleur
Lengte	Art. nr.	Art. nr.	Art. nr.
5000	10.4010.005.10	10.4010.005.11	10.4010.005.13/16/18

## Binnenhoek / buitenhoek 90°



| Zijlengte binnen 80 mm  
| Zijlengte buiten 200 mm  
| VE: 1 stuks



Model 4010	Raw	Aluminium naturel	In kleur
Lengte	Art. nr.	Art. nr.	Art. nr.
5000	10.4010.390.10	10.4010.390.11	10.4010.390.13/16/18

## Eindkap links/rechts



| VE: 1 stuks

Model 4010	Raw	Aluminium naturel	In kleur
Toepassing	Art. nr.	Art. nr.	Art. nr.
links/rechts	10.4010.490.10	10.4010.490.11	10.4010.490.13/16/18

## Fischer bevestigingsanker FIS A M10x150



| Oppervlakte binnentoepassing: staal verzinkt (binnen)  
| Oppervlakte buitentoepassing: 316 (buiten)  
| Benodigd aantal per 2500 mm: 25 stuks (buiten), 13 stuks (binnen)  
| VE: 20 stuks



Model 3551	Staal verzinkt (binnen)	316 (buiten)
	Art. nr.	Art. nr.
	91.3551.015.81	91.3551.015.30

# TL-4010 | 1.0KN VLOERMONTAGE

## Verlengstift



- | Lengte 40 mm
- | Diameter Ø 6 mm
- | VE: 8 stuks

Model 7001	316 (binnen & buiten)
Art. nr.	
90.7001.640.31	

## Bevestigingsanker staal



- | Oppervlakte binnentoepassing: staal verzinkt (binnen)
- | Oppervlakte buitentoepassing: 316 (buiten)
- | Benodigd aantal per 5000 mm: 13 stuks
- | M10 x 60 mm
- | VE: 13 stuks

Model 4010	Staal verzinkt (binnen)	316 (buiten)
Art. nr.		Art. nr.
91.4010.060.81		91.4010.060.30

## Bevestigingsanker Rampa hout



- | Oppervlakte binnentoepassing: staal verzinkt (binnen)
- | Benodigd aantal per 5000 mm: 25 stuks
- | M12
- | VE: 25 stuks

Model 4010	Staal verzinkt (binnen)
Art. nr.	
91.4010.800.81	



# TL-4010 | 1.0KN VLOERMONTAGE

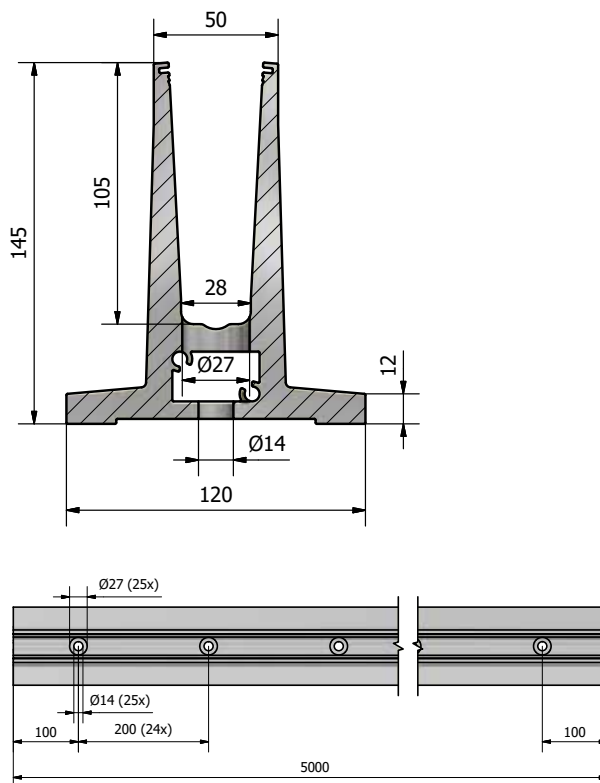
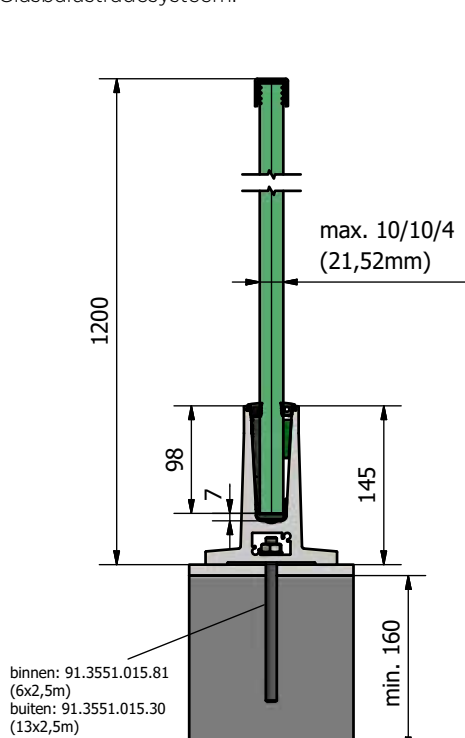
## FLEXFIT 1.0 KN



- | Fijnafstelling van glasplaten
- | Voor glasdiktes 12 - 21,52 mm
- | Uitlijning van max. 34 mm ten opzichte van de loodlijn
- | Let op de juiste glasdikte!

Lengte		2500 mm	5000 mm	25 m
Glasdikte	Wig-kleur	Art. nr.	Art. nr.	Art. nr.
12 mm	zwart	90.0502.112.00	90.0505.112.00	90.0525.112.00
6/6/2 (12,76 mm)	rood	90.0502.113.00	90.0505.113.00	90.0525.113.00
6/6/4 (13,52 mm)	grijs	90.0502.114.00	90.0505.114.00	90.0525.114.00
15 mm	geel	90.0502.115.00	90.0505.115.00	90.0525.115.00
<b>8/8/2 (16,76 mm)</b>	bruin	90.0502.117.00	90.0505.117.00	90.0525.117.00
<b>8/8/4 (17,52 mm)</b>	groen	90.0502.118.00	90.0505.118.00	90.0525.118.00
19 mm	blauw	90.0502.119.00	90.0505.119.00	90.0525.119.00
<b>10/10/2 (20,76 mm)</b>	rood	90.0502.121.00	90.0505.121.00	90.0525.121.00
<b>10/10/4 (21,52 mm)</b>	groen	90.0502.122.00	90.0505.122.00	90.0525.122.00

Glasbalustradesysteem:







# TL-5010

1.0 kN Vloermontage

## The One and Only.

Het profiel TL-5010 is de enige en optimale oplossing voor toepassing op geïsoleerde platte daken en bij voorzetmontage op holle gevels. De montagestijl is individueel verstelbaar. Door de optimale verstijving in het profiel zijn we in staat met slechts 3 bevestigingspunten over een lengte van 2,5 meter te gaan. Bij de afdichting in het dak- en de gevelgedeelte is dit extreem efficiënt en kostenbesparend.

Het profiel is uiteraard zowel bij binnen als bij buitentoepassingen bruikbaar. Het is bestand tegen een lineaire belasting van 1.0 kN en is geschikt voor glasdiktes tussen 12 mm en 21,52 mm.



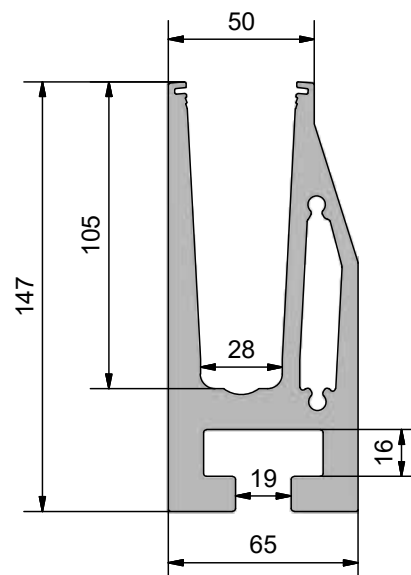
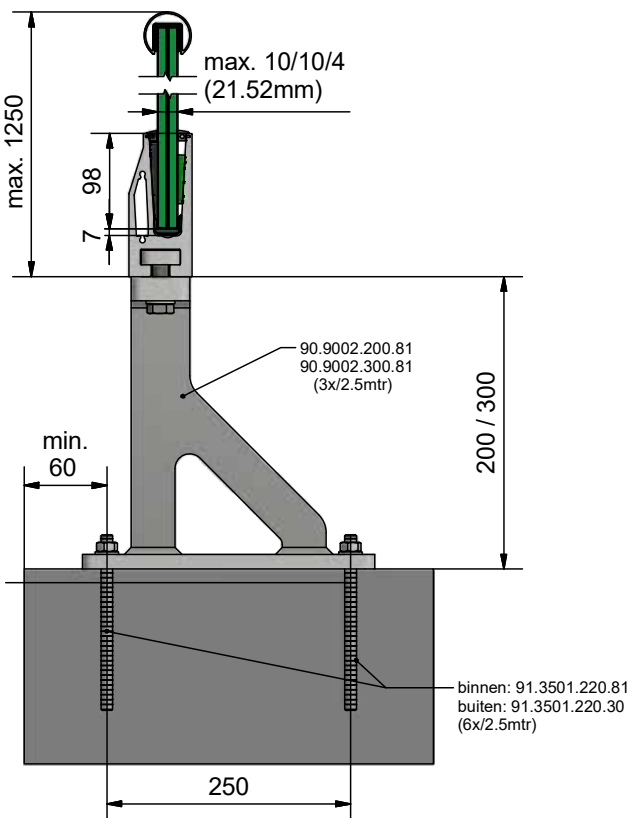
## Belangrijke kenmerken

- | Slechts 3 bevestigingspunten op 2500 mm
- | ONLEVEL FLEXFIT glasmontagesysteem
- | Verlengstiftkanalen
- | Afwateringsopeningen
- | Geschikt voor dakmontage
- | Geïntegreerde torsiebox
- | Voor glasdiktes 12 - 21,52 mm



**bimobject**<sup>®</sup>

**CAD** IN JEDEM  
FORMAT





Geïntegreerde torsiebox

Ideale oplossing voor  
toepassing op geïsoleerde  
platte daken



Vloermontage



# TL-5010 | 1.0KN VLOERMONTAGE

## Glasprofiel



| Hoogte 147 mm  
| Breedte 65 mm  
| VE: 1 stuks

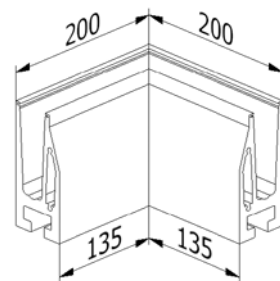
<b>Model 5010</b>	<b>Aluminium naturel</b>
Lengte	Art. nr.
5000	10.5010.005.11

## Binnenhoek 90°



| Zijlengte binnen 135 mm  
| Zijlengte buiten 200 mm  
| VE: 1 stuks

<b>Model 5010</b>	<b>Aluminium naturel</b>
	Art. nr.
	10.5010.300.11

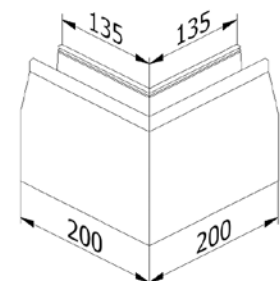


## Buitenhoek 90°



| Zijlengte binnen 135 mm  
| Zijlengte buiten 200 mm  
| VE: 1 stuks

<b>Model 5010</b>	<b>Aluminium naturel</b>
	Art. nr.
	10.5010.350.11



## Eindkap links



| links te gebruiken  
| VE: 1 stuks

<b>Model 5010</b>	<b>Aluminium naturel</b>
Toepassing	Art. nr.
links	10.5010.400.11

# TL-5010 | 1.0KN VLOERMONTAGE

## Eindkap rechts



| rechts te gebruiken  
| VE: 1 stuks

<b>Model 5010</b>	<b>Aluminium naturel</b>
Toepassing	Art. nr.
rechts	10.5010.450.11

## Montagesteun 200 mm



| Lengte 300 mm  
| Breedte 170 mm  
| Benodigd aantal per 2500 mm: 3 stuks  
| VE: 2 stuks

<b>Model 9002</b>	<b>Staal verzinkt (binnen)</b>
Hoogte	Art. nr.
200	90.9002.200.81

## Montagesteun 300 mm



| Lengte 300 mm  
| Breedte 170 mm  
| Benodigd aantal per 2500 mm: 3 stuks  
| VE: 2 stuks

<b>Model 9002</b>	<b>Staal verzinkt (binnen)</b>
Hoogte	Art. nr.
300	90.9002.300.81

## Afwateringskap voor stijlen



| Lengte 264 mm  
| Breedte 154 mm  
| Benodigd aantal per 2500 mm: 3 stuks  
| VE: 4 stuks

<b>Model 9003</b>	<b>Staal verzinkt (binnen)</b>
	Art. nr.
	90.9003.317.81

# TL-5010 | 1.0KN VLOERMONTAGE

## Montageblok



- | Lengte 170 mm
- | Hoogte 15 mm
- | Breedte 40 mm
- | Benodigd aantal per 2500 mm: 3 stuks
- | VE: 2 stuks

Model 7004	Staal verzinkt (binnen)
	Art. nr.
	90.7004.170.81

## Verlengstift



- | Lengte 40 mm
- | Diameter Ø 6 mm
- | VE: 8 stuks

Model 7001	316 (binnen & buiten)
	Art. nr.
	90.7001.640.31

## Fischer bevestigingsanker RG M12x180



- | Oppervlakte binnentoepassing: staal verzinkt (binnen)
- | Oppervlakte buitentoepassing: 316 (buiten)
- | Benodigd aantal per 2500 mm: 6 stuks
- | M12
- | VE: 10 stuks

Model 3541	Staal verzinkt (binnen)	316 (buiten)
	Art. nr.	Art. nr.
	91.3541.218.81	91.3541.218.30

## Bevestigingsanker staal en hout



- | Oppervlakte binnentoepassing: staal verzinkt (binnen)
- | Oppervlakte buitentoepassing: 316 (buiten)
- | Benodigd aantal per 2500 mm: 6 stuks
- | M12 x 50 mm
- | VE: 6 stuks

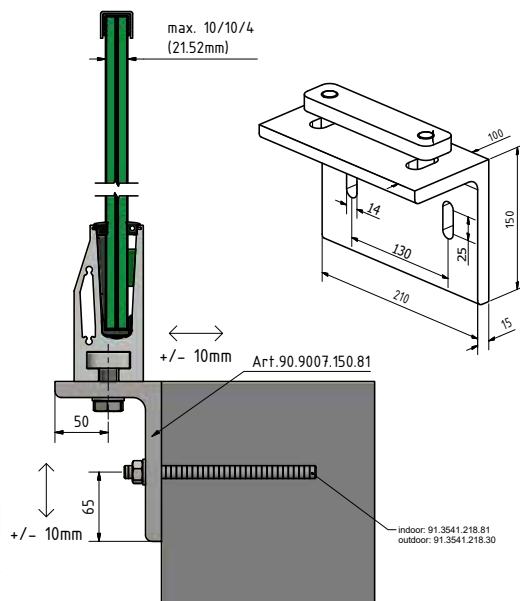
Model 5010	Staal verzinkt (binnen)	316 (buiten)
	Art. nr.	Art. nr.
	91.5010.050.81	91.5010.050.30

# TL-5010 | 1.0KN VLOERMONTAGE

## Toepassing montage aan de zijkant



- | Afmeting: L 100 x 150 x 15 mm
- | Lengte 210 mm
- | VE: 2 stuks

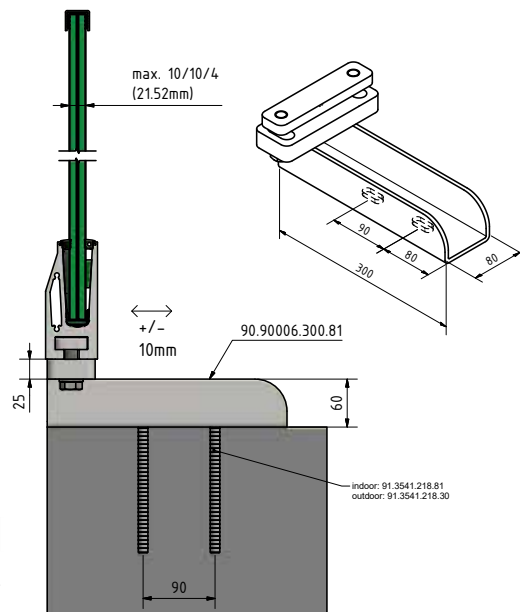


<b>Model 9005</b>	<b>Staal verzinkt (binnen)</b>
Art. nr.	
	90.9005.075.81

## Toepassing U-onderliggende constructie



- | Afmeting: U 80 x 60 x 6 mm
- | Lengte 300 mm
- | VE: 2 stuks



<b>Model 9005</b>	<b>Staal verzinkt (binnen)</b>
Art. nr.	
	90.9006.300.81

# TL-5010 | 1.0KN VLOERMONTAGE

## FLEXFIT 1.0 KN



- | Fijnafstelling van glasplaten
- | Voor glasdiktes 12 - 21,52 mm
- | Uitlijning van max. 34 mm t.o.v. de loodlijn
- | Let op de juiste glasdikte!

Lengte		2500 mm	5000 mm	25 m
Glasdikte	Wig-kleur	Art. nr.	Art. nr.	Art. nr.
12 mm	zwart	90.0502.112.00	90.0505.112.00	90.0525.112.00
6/6/2 (12,76 mm)	rood	90.0502.113.00	90.0505.113.00	90.0525.113.00
6/6/4 (13,52 mm)	grijs	90.0502.114.00	90.0505.114.00	90.0525.114.00
15 mm	geel	90.0502.115.00	90.0505.115.00	90.0525.115.00
<b>8/8/2 (16,76 mm)</b>	bruin	90.0502.117.00	90.0505.117.00	90.0525.117.00
<b>8/8/4 (17,52 mm)</b>	groen	90.0502.118.00	90.0505.118.00	90.0525.118.00
19 mm	blauw	90.0502.119.00	90.0505.119.00	90.0525.119.00
<b>10/10/2 (20,76 mm)</b>	rood	90.0502.121.00	90.0505.121.00	90.0525.121.00
<b>10/10/4 (21,52 mm)</b>	groen	90.0502.122.00	90.0505.122.00	90.0525.122.00



# CONNECT TECHNIQUE. GESTANDAARDISEERDE SPECIALE OPLOSSINGEN.

Standaarden maken onze producten voor alle toepassingen veel voordeliger. We maken de dingen licht en daardoor voordeliger en voor iedereen bereikbaar. een bijzondere uitdaging zijn speciale toepassingsgebieden, waarvoor de standaard niet voldoende is. Op grond van onze mogelijkheden van de modellering en combinatie van componenten kunnen we geheel gemakkelijk op individuele wensen op het gebied van de gevelsystemen ingaan. **CONNECT TECHNIQUE.**  
- gestandaardiseerde speciale oplossingen in combinatie met uw systemen in de gevel. En dat allemaal klantgericht, kwaliteitsbewust, prijsbewust en toch op maat gemaakt.

**SIMPLY ONLEVELLICIOUS.**

# TL-6010

1.0 kN Vloermontage

## The Mother of Profiles.

Het Profiel TL-6010 is niet alleen maar voordelig. Het is eigenlijk de moeder van alle profielen of liever nog: de onzichtbaar makende kap onder de profielen. Het Profiel TL-6010 is compleet onzichtbaar en doet in combinatie met bouwaansluitprofielen de diversiteit van toepassingen enorm toenemen.

Het profiel is uiteraard zowel bij binnen als bij buitentoepassingen bruikbaar. Het is bestand tegen een lineaire belasting van 1.0 kN en is geschikt voor glasdiktes tussen 12 mm en 21,52 mm.

## Belangrijke kenmerken

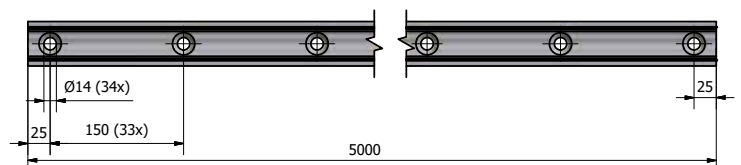
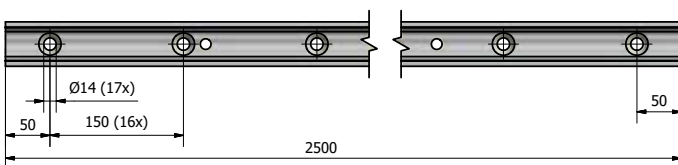
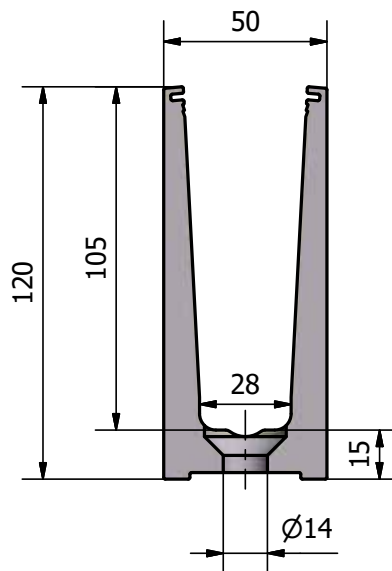
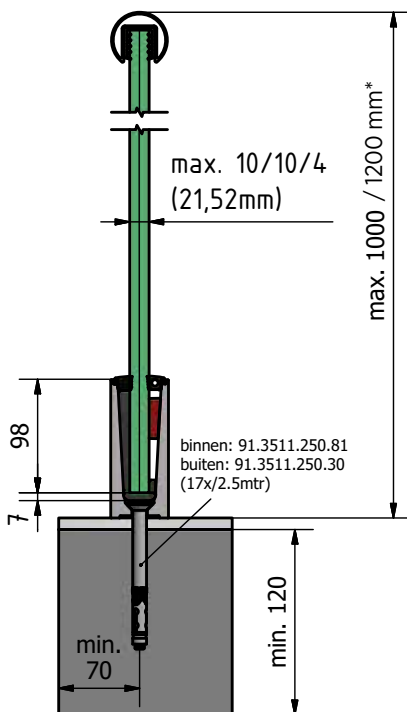
- | Slanke, fraaie vormgeving en onderhoudsarm
- | ONLEVEL FLEXFIT glasmontagesysteem
- | Top cover (als optie)
- | Voor glasdiktes 12 - 21,52 mm



**bimobject**® CAD IN JEDEM FORMAT



EN1090-1  
EN1090-3  
EXC 3



\* 1200 mm niet in elke situatie toegepasbaar, laat u informeren.



De diversiteit in de toepassingen is onbeperkt

Optimaal voor onzichtbaar aanbrenge



Vloermontage

# TL-6010 | 1.0KN VLOERMONTAGE

## Glasprofiel



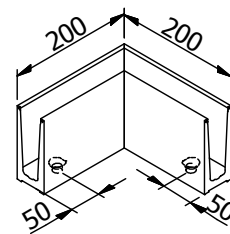
| Hoogte: 120 mm  
| Breedte: 50 mm  
| VE: 1 stuks

Model 6010	Raw	Aluminium naturel	In kleur
Lengte	Art. nr.	Art. nr.	Art. nr.
2500	-	10.6010.002.11	-
5000	10.6010.005.10	10.6010.005.11	10.6010.005.13/16/18

## Binnenhoek/buitenhoek 90°



| Zijlengte binnen 150 mm  
| Zijlengte buiten 200 mm  
| VE: 1 stuks



Model 6010	Raw	Aluminium naturel	In kleur
	Art. nr.	Art. nr.	Art. nr.
	10.6010.390.10	10.3010.390.11	10.3010.390.13/16/18

## Eindkap links/rechts



| links en rechts bruikbaar  
| VE: 1 stuks

Model 6010	Raw	Aluminium naturel	In kleur
Toepassing	Art. nr.	Art. nr.	Art. nr.
links/rechts	10.6010.490.10	10.6010.490.11	10.6010.490.13/16/18

## Eindkap trapopgang links/rechts



| links en rechts bruikbaar  
| cut-to-size  
| VE: 1 stuks

Model 6010	Raw	Aluminium naturel	In kleur
Toepassing	Art. nr.	Art. nr.	Art. nr.
links/rechts	10.6010.491.10	10.6010.491.11	10.6010.491.13/16/18

# TL-6010 | 1.0KN VLOERMONTAGE

## Afstandhouder



Je heb geen afwatering op je balkon?!

Om ervoor te zorgen dat je geen stuwdam hoeft te bouwen, kun je de afstandhouders eenvoudig onder je profiel monteren.

- | Lengte 65 mm
- | Hoogte 18 mm
- | Breedte 55 mm
- | Binnengat Ø 14 mm
- | Benodigd aantal per 2500 mm: 17 stuks
- | VE: 17 stuks

Model 6010	Raw	Aluminium naturel	In kleur
	Art. nr.	Art. nr.	Art. nr.
	10.6010.500.10	10.6010.500.11	10.6010.500.13/16/18

## Fischer bevestigingsanker FH 12/50



- | Oppervlakte binnentoepassing: Staal verzinkt (binnen)
- | Oppervlakte buitentoepassing: 316 (buiten)
- | Benodigd aantal per 2500 mm: 17 stuks
- | VE: 25 stuks

Model 3501	Staal verzinkt (binnen)	316 (buiten)
Lengte	Art. nr.	Art. nr.
125	91.3511.250.81	91.3511.250.30

## Bevestigingsanker staal



- | Oppervlakte binnentoepassing: Staal verzinkt (binnen)
- | Oppervlakte buitentoepassing: 316 (buiten)
- | Benodigd aantal per 2500 mm: 17 stuks
- | M10 x 40 mm
- | VE: 17 stuks

Model 6010	Staal verzinkt (binnen)	316 (buiten)
	Art. nr.	Art. nr.
	91.6010.040.81	91.6010.040.30

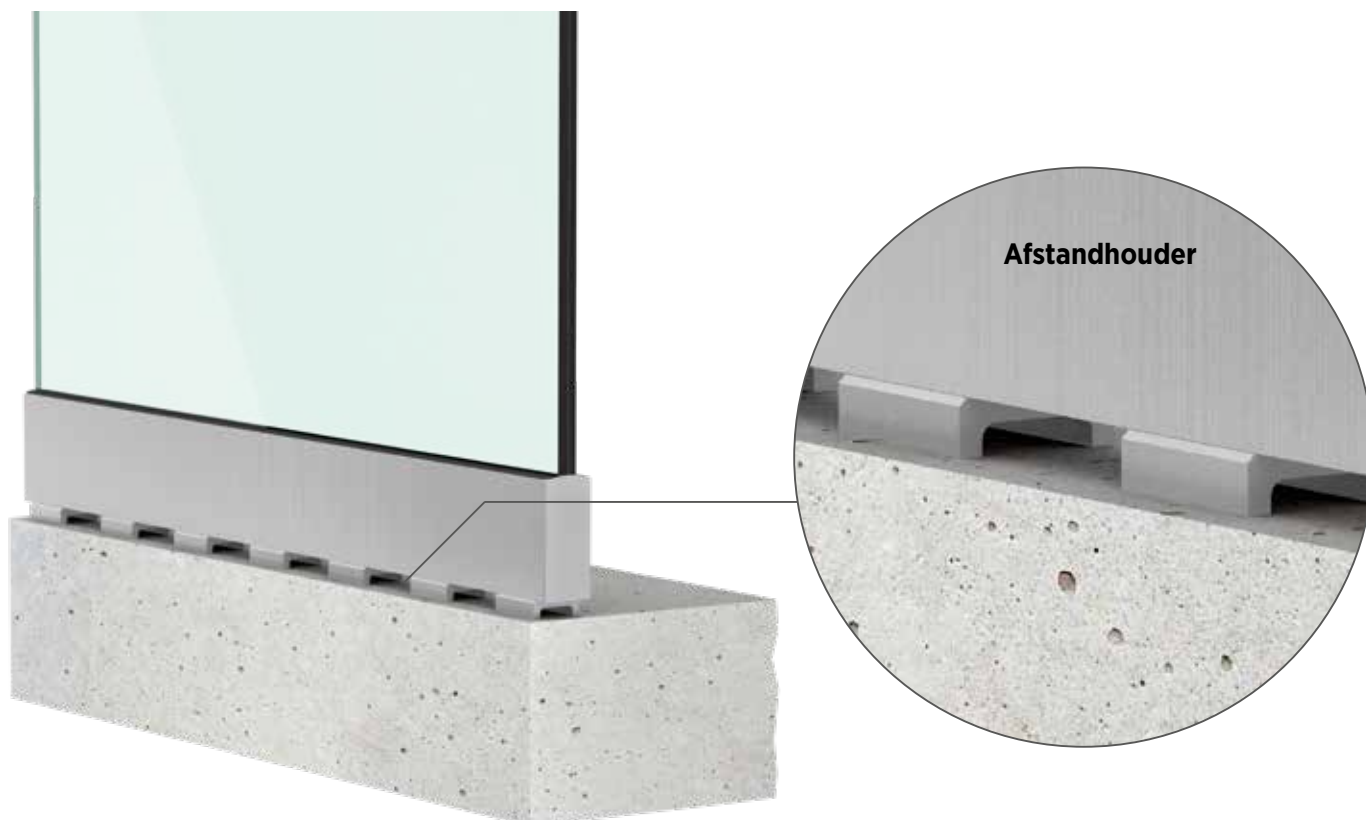
# TL-6010 | 1.0KN VLOERMONTAGE

## FLEXFIT 1.0 KN



- | Fijnafstelling van glasplaten
- | Voor glasdiktes 12 - 21,52 mm
- | Uitlijning van max. 34 mm t.o.v. de loodlijn
- | Let op de juiste glasdikte!

Lengte		2500 mm	5000 mm	25 m
Glasdikte	Wig-kleur	Art. nr.	Art. nr.	Art. nr.
12 mm	zwart	90.0502.112.00	90.0505.112.00	90.0525.112.00
6/6/2 (12,76 mm)	rood	90.0502.113.00	90.0505.113.00	90.0525.113.00
6/6/4 (13,52 mm)	grijs	90.0502.114.00	90.0505.114.00	90.0525.114.00
15 mm	geel	90.0502.115.00	90.0505.115.00	90.0525.115.00
<b>8/8/2 (16,76 mm)</b>	bruin	90.0502.117.00	90.0505.117.00	90.0525.117.00
<b>8/8/4 (17,52 mm)</b>	groen	90.0502.118.00	90.0505.118.00	90.0525.118.00
19 mm	blauw	90.0502.119.00	90.0505.119.00	90.0525.119.00
<b>10/10/2 (20,76 mm)</b>	rood	90.0502.121.00	90.0505.121.00	90.0525.121.00
<b>10/10/4 (21,52 mm)</b>	groen	90.0502.122.00	90.0505.122.00	90.0525.122.00



# ONE SIZE. ONE LEVEL.

Onze eindkappen voor trapopgangen zijn gemakkelijk op maat te maken. Door middel van de graden die aangegeven zijn op de achterzijde van de eindkappen past u de eindkap eenvoudig aan, voor iedere gewenste hoek.

Cut to Size



# TL-6030

3.0 kN Vloermontage

## Fat Sister.

Het Profiel TL-6030 is niet alleen maar voordelig. Het kan veel meer. Vooral als het profiel compleet onzichtbaar moet zijn wordt het graag gebruikt. In combinatie met bouwaansluitprofielen doet het de diversiteit van toepassingen met een veelvoud toenemen.

Het profiel is uiteraard zowel bij binnen- als bij buitentoepassingen bruikbaar. Het is bestand tegen een lineaire belasting van 3.0 kN en is geschikt voor glasdiktes tussen 21,52 mm en 31,52 mm.

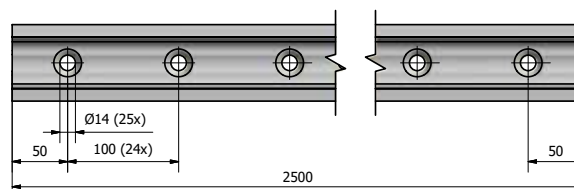
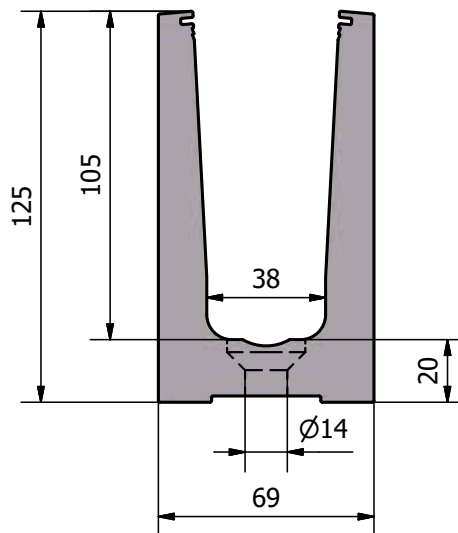
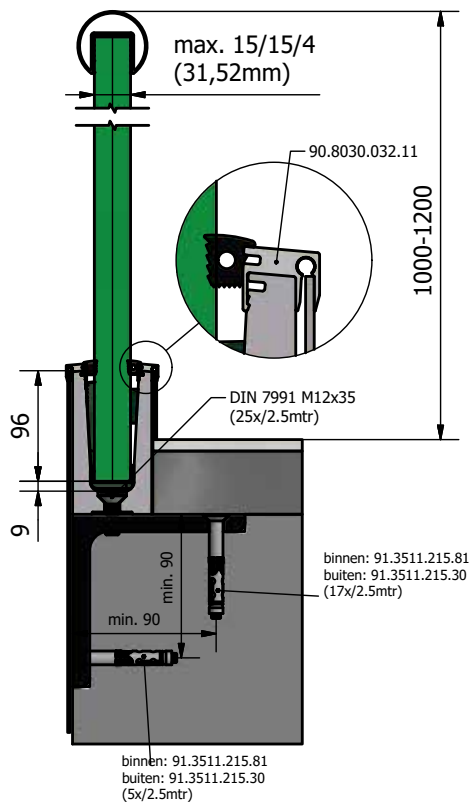
## Belangrijke kenmerken

- | Slanke, fraaie vormgeving en onderhoudsarm
- | ONLEVEL FLEXFIT glasmontagesysteem
- | Afwateringsopeningen
- | Voor glasdiktes 21,52 - 31,52 mm
- | Voor toepassingen in openbare gebouwen



bimobject®

CAD IN JEDEM  
FORMAT







Onbeperkte  
toepassingsmogelijkheden

Vet en toch bijna onzichtbaar



Vooraf voor toepassingen in  
openbare gebouwen



Vloermontage



# TL-6030 | 3.0KN VLOERMONTAGE

## Glasprofiel



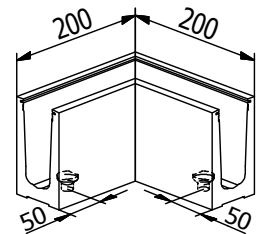
| Hoogte 125 mm  
| Breedte 69 mm  
| VE: 1 stuks

Model 6030	Aluminium naturel
Lengte	Art. nr.
2500	10.6030.002.11

## Binnenhoek/buitenhoek 90°



| Zijlengte binnen 131 mm  
| Zijlengte buiten 200 mm  
| VE: 1 stuks



Model 6030	Aluminium naturel
	Art. nr.
	10.6030.390.11

## Eindkap links/rechts



| links en rechts bruikbaar  
| VE: 1 stuks

Model 6030	Aluminium naturel
Toepassing	Art. nr.
links/rechts	10.6030.490.11

## Fischer bevestigingsanker FH II 12/15 SK



| Oppervlakte binnentoepassing: Staal verzinkt (binnen)  
| Oppervlakte buitentoepassing: 316 (buiten)  
| Benodigd aantal per 2500 mm: 25 stuks  
| VE: 25 stuks

Model 3511	Staal verzinkt (binnen)	316 (buiten)
	Art. nr.	Art. nr.
	91.3511.215.81	91.3511.215.30

# TL-6030 | 3.0KN VLOERMONTAGE

## Bevestigingsanker staal



- | Oppervlakte binnentoepassing: Staal verzinkt (binnen)
- | Oppervlakte buitentoepassing: 316 (buiten)
- | Benodigd aantal per 2500 mm: 25 stuks
- | M10 x 40 mm
- | VE: 17 stuks

Model 6030	Staal verzinkt (binnen)	316 (buiten)
	Art. nr.	Art. nr.
	91.6030.040.81	91.6030.040.30

## FLEXFIT 3.0 kN



- | Fijnafstelling van glasplaten
- | Voor glasdiktes 21,52 - 31,52 mm
- | Uitlijning van max. 34 mm ten opzichte van de loodlijn
- | Let op de juiste glasdikte!

Lengte		2500 mm	5000 mm	25 m
Glasdikte	Wig-kleur	Art. nr.	Art. nr.	Art. nr.
10/10/4 (21,52 mm)	blauw	90.0502.322.00	90.0505.322.00	90.0525.322.00
12/12/4 (25,52 mm)	rood	90.0502.326.00	90.0505.326.00	90.0525.326.00
15/15/4 (31,52 mm)	groen	90.0502.332.00	90.0505.332.00	90.0525.332.00

# TL-6011

1.0 kN Zijmontage

## Simply minimal.

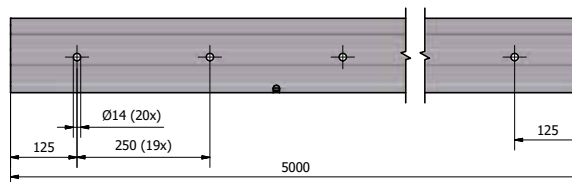
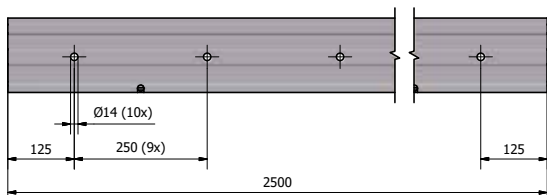
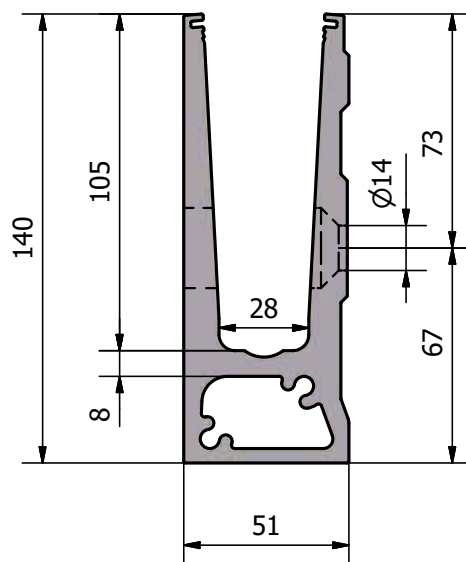
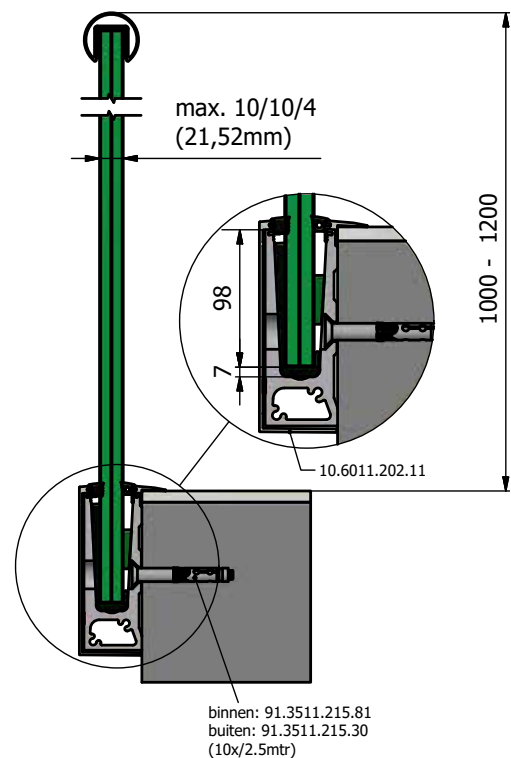
Het profiel TL-6011 is de intelligente oplossing voor eenvoudige montages zonder dekvloer op staal of beton. Het profiel is zowel binnen als buiten inzetbaar en is bestand tegen een lineaire belasting van 1.0 kN en is geschikt voor glasdiktes tussen 12 mm en 21,52 mm.

## Belangrijke kenmerken

- | Slanke, fraaie vormgeving en onderhoudsarm
- | ONLEVEL FLEXFIT glasmontagesysteem
- | Verlengstiftkanalen
- | Afwateringsopeningen
- | Top cover (als optie)
- | Afdekkap (als optie)
- | Geïntegreerde torsiebox
- | Voor glasdiktes 12 - 21,52 mm



**bimobject**® CAD IN JEDEM FORMAT





Voor eenvoudige montage  
zonder dekvloer op staal of  
beton



Zijmontage

Geïntegreerde torsiebox om  
boorafstanden te vergroten

# TL-6011 | 1.0KN ZIJMONTAGE

## Glasprofiel



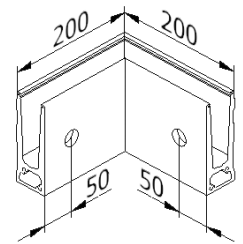
| Hoogte 140 mm  
| Breedte 51 mm  
| VE: 1 stuks

Model 6011	Raw	Aluminium naturel	In kleur
Lengte	Art. nr.	Art. nr.	Art. nr.
2500	-	10.6011.002.11	-
5000	10.6011.005.10	10.6011.005.11	10.6011.005.13/16/18

## Binnenhoek 90°



| Zijlengte binnen 149 mm  
| Zijlengte buiten 200 mm  
| VE: 1 stuks

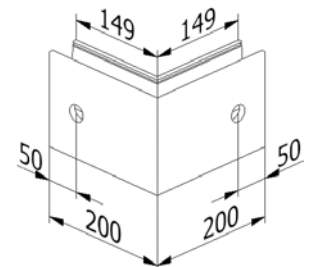


Model 6011	Raw	Aluminium naturel	In kleur
	Art. nr.	Art. nr.	Art. nr.
	10.6011.300.10	10.6011.300.11	10.6011.300.13/16/18

## Buitenhoek 90°



| Zijlengte binnen 150 mm  
| Zijlengte buiten 200 mm  
| VE: 1 stuks



Model 6011	Raw	Aluminium naturel	In kleur
	Art. nr.	Art. nr.	Art. nr.
	10.6011.350.10	10.6011.350.11	10.6011.350.13/16/18

## Afdeklijst



| Met bevestigingsstrip  
| Voor het gebruik van een afdekkap  
moeten eindkappen worden meebesteld  
| VE: 1 stuks

Model 6011	Raw	Aluminium naturel	In kleur
Lengte	Art. nr.	Art. nr.	Art. nr.
2500	-	10.6011.202.11	-
5000	10.6011.205.10	10.6011.205.11	10.6011.205.13/16/18

# TL-6011 | 1.0KN ZIJMONTAGE

## Blinde plug



| Benodigd aantal per 2500 mm: 10 stuks  
| VE: 10 stuks

Model 7000		Kunststof
Kleur	Diameter	Art. nr.
wit	25 mm	90.7000.025.40
zwart	25 mm	90.7000.025.41
grijs	25 mm	90.7000.025.45

## Eindkap zonder afdeklijst links



| links te gebruiken  
| VE: 1 stuks

Model 6011	Raw	Aluminium naturel	In kleur
Toepassing	Art. nr.	Art. nr.	Art. nr.
links	10.6011.400.10	10.6011.400.11	10.6011.400.13/16/18

## Eindkap zonder afdeklijst rechts



| rechts te gebruiken  
| VE: 1 stuks

Model 6011	Raw	Aluminium naturel	In kleur
Toepassing	Art. nr.	Art. nr.	Art. nr.
rechts	10.6011.450.10	10.6011.450.11	10.6011.450.13/16/18

## Eindkap zonder afdeklijst trapopgang links



| links te gebruiken  
| cut-to-size  
| VE: 1 stuks

Model 6011	Raw	Aluminium naturel	In kleur
Toepassing	Art. nr.	Art. nr.	Art. nr.
links	10.6011.401.10	10.6011.401.11	10.6011.401.13/16/18

# TL-6011 | 1.0KN ZIJMONTAGE

## Eindkap zonder afdeklijst trapopgang rechts



| rechts te gebruiken  
| cut-to-size  
| VE: 1 stuks

Model 6011	Raw	Aluminium naturel	In kleur
Toepassing	Art. nr.	Art. nr.	Art. nr.
rechts	10.6011.451.10	10.6011.451.11	10.6011.451.13/16/18

## Eindkap met afdeklijst links



| links te gebruiken  
| VE: 1 stuks

Model 6011	Raw	Aluminium naturel	In kleur
Toepassing	Art. nr.	Art. nr.	Art. nr.
links	10.6011.410.10	10.6011.410.11	10.6011.410.13/16/18

## Eindkap met afdeklijst rechts



| rechts te gebruiken  
| VE: 1 stuks

Model 6011	Raw	Aluminium naturel	In kleur
Toepassing	Art. nr.	Art. nr.	Art. nr.
rechts	10.6011.460.10	10.6011.460.11	10.6011.460.13/16/18

## Eindkap trapopgang met afdeklijst links



| links te gebruiken  
| cut-to-size  
| VE: 1 stuks

Model 6011	Raw	Aluminium naturel	In kleur
Toepassing	Art. nr.	Art. nr.	Art. nr.
links	10.6011.411.10	10.6011.411.11	10.6011.411.13/16/18



# TL-6011 | 1.0KN ZIJMONTAGE

## Eindkap trapopgang met afdeklIJst rechts



- | rechts te gebruiken
- | cut-to-size
- | VE: 1 stuks

Model 6011	Raw	Aluminium naturel	In kleur
Toepassing	Art. nr.	Art. nr.	Art. nr.
rechts	10.6011.461.10	10.6011.461.11	10.6011.461.13/16/18

## Afstandhouder



Je heb geen afwatering op je balkon?!  
Om ervoor te zorgen dat je geen stuwdam bouwt, kun je de afstandhouders eenvoudig achter je profiel monteren.

- | Benodigd aantal per 2500 mm: 10 stuks
- | Binnengat Ø 14 mm
- | VE: 10 stuks

Model 6011	Raw	Aluminium naturel	In kleur
	Art. nr.	Art. nr.	Art. nr.
	10.6011.500.10	10.6011.500.11	10.6011.500.13/16/18

## Verlengstift



- | Lengte 40 mm
- | Diameter Ø 6 mm
- | VE: 8 stuks

Model 7001	316 (binnen & buiten)
	Art. nr.
	90.7001.640.31

## Fischer bevestigingsanker FH II 12/15 SK



- | Oppervlakte binnentoepassing: staal verzinkt (binnen)
- | Oppervlakte buitentoepassing: 316 (buiten)
- | Benodigd aantal per 2500 mm: 10 stuks
- | VE: 25 stuks

Model 3511	Staal verzinkt (binnen)	316 (buiten)
	Art. nr.	Art. nr.
	91.3511.215.81	91.3511.215.30

# TL-6011 | 1.0KN ZIJMONTAGE

## Bevestigingsanker staal



- | Oppervlakte binnentoepassing: Staal verzinkt (binnen)
- | Oppervlakte buitentoepassing: 316 (buiten)
- | Benodigd aantal per 2500 mm: 10 stuks
- | M10 x 40 mm
- | VE: 10 stuks

Model 6011	Staal verzinkt (binnen)	316 (buiten)
	Art. nr.	Art. nr.
	91.6011.040.81	91.6011.040.30

## Bevestigingsanker Rampa hout



- | Oppervlakte binnentoepassing: Staal verzinkt (binnen)
- | Benodigd aantal per 2500 mm: 10 stuks
- | M12
- | VE: 10 stuks

Model 6011	Staal verzinkt (binnen)
	Art. nr.
	91.6011.800.81



## FLEXFIT 1.0 kN



- | Fijnafstelling van glasplaten
- | Voor glasdiktes 12 - 21,52 mm
- | Uitlijning van max. 34 mm ten opzichte van de loodlijn
- | Let op: Let op de juiste glasdikte

Lengte		2500 mm	5000 mm	25 m
Glasdikte	Wig-kleur	Art. nr.	Art. nr.	Art. nr.
12 mm	zwart	90.0502.112.00	90.0505.112.00	90.0525.112.00
6/6/2 (12,76 mm)	rood	90.0502.113.00	90.0505.113.00	90.0525.113.00
6/6/4 (13,52 mm)	grijs	90.0502.114.00	90.0505.114.00	90.0525.114.00
15 mm	geel	90.0502.115.00	90.0505.115.00	90.0525.115.00
<b>8/8/2 (16,76 mm)</b>	bruin	90.0502.117.00	90.0505.117.00	90.0525.117.00
<b>8/8/4 (17,52 mm)</b>	groen	90.0502.118.00	90.0505.118.00	90.0525.118.00
19 mm	blauw	90.0502.119.00	90.0505.119.00	90.0525.119.00
<b>10/10/2 (20,76 mm)</b>	rood	90.0502.121.00	90.0505.121.00	90.0525.121.00
<b>10/10/4 (21,52 mm)</b>	groen	90.0502.122.00	90.0505.122.00	90.0525.122.00

# LANGERE BEVESTIGINGSAFSTANDEN.

## Monteren en innoveren.

Dat staat bij ons hoog in het vaandel en hoort bij onze filosofie. We zien het product als geheel. Behalve de veiligheid en een klassiek en tijdloos design spelen vooral de montagekosten een belangrijke rol bij **ONLEVEL**. Wij hebben het aantal door glasprofielen benodigde verankeringen gewoon continu kunnen verminderen. En daarbij hebben we de noodzakelijke stabiliteit nooit uit het oog verloren. Iedere anker dat daarbij uitgespaard kan worden hoeft niet gekocht en niet geboord te worden. Om dat te realiseren heeft **ONLEVEL** een geïntegreerde **torsiebox** ontwikkeld die juist deze eigenschappen kan combineren.

Let op het logo voor  
toepasbaarheid



# TL-6031

3.0 kN Zijmontage

## Big brother.

Het profiel TL-6031 is een intelligente oplossing, in het bijzonder wanneer je op staal of op beton zonder dekvloer wilt monteren.

Het profiel is uiteraard zowel bij binnen- als bij buitentoepassingen bruikbaar. Het is bestand tegen een lineaire belasting van 3.0 kN en is geschikt voor glasdiktes tussen 21,52 mm en 31,52 mm. Met de TL-6031 bewijs je je ruime blik.



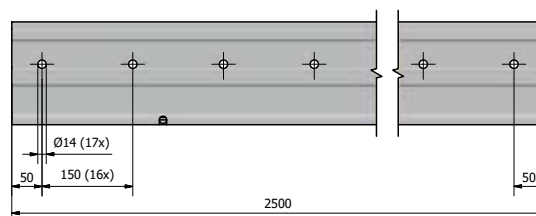
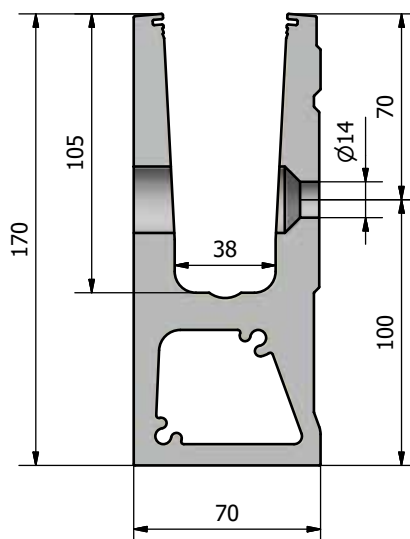
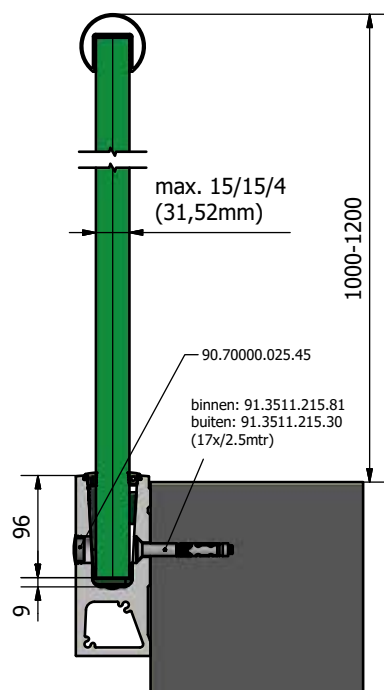
## Belangrijke kenmerken

- | Slanke, fraaie vormgeving en onderhoudsarm
- | ONLEVEL FLEXFIT glasmontagesysteem
- | Verlengstiftkanalen
- | Afwateringsopeningen
- | Top cover (als optie)
- | Geïntegreerde torsiebox
- | Voor glasdiktes 21,52 - 31,52 mm



**bimobject**<sup>®</sup>

**CAD** IN JEDEM  
FORMAT





Monteer direct op staal  
of beton

Geschikt voor enorm  
grote belastingen



Zijmontage

Geïntegreerde torsiebox om  
boorafstanden te vergroten



# TL-6031 | 3.0KN ZIJMONTAGE

## Glasprofiel



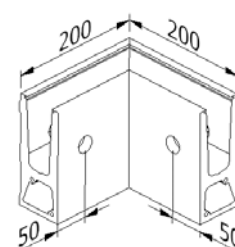
| Hoogte 170 mm  
| Breedte 70 mm  
| VE: 1 stuks

<b>Model 6031</b>	<b>Aluminium naturel</b>
Lengte	Art. nr.
2500	10.6031.002.11

## Binnenhoek 90°



| Zijlengte binnen 130 mm  
| Zijlengte buiten 200 mm  
| VE: 1 stuks

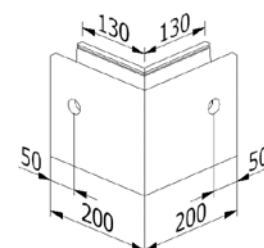


<b>Model 6031</b>	<b>Aluminium naturel</b>
	Art. nr.
	10.6031.300.11

## Buitenhoek 90°



| Zijlengte binnen 130 mm  
| Zijlengte buiten 200 mm  
| VE: 1 stuks



<b>Model 6031</b>	<b>Aluminium naturel</b>
	Art. nr.
	10.6031.350.11

## Eindkap links



| links te gebruiken  
| VE: 1 stuks

<b>Model 6031</b>	<b>Aluminium naturel</b>
Toepassing	Art. nr.
links	10.6031.400.11

# TL-6031 | 3.0KN ZIJMONTAGE

## Eindkap rechts



| rechts te gebruiken  
| VE: 1 stuks

Model 6031	Aluminium naturel
Toepassing	Art. nr.
rechts	10.6031.450.11

## Eindkap links met afdekljst



| links te gebruiken  
| VE: 1 stuks

Model 6031	Roh	Aluminium natur	Farbig
Toepassing	Art. nr.	Art. nr.	Art. nr.
links	10.6031.410.10	10.6031.410.11	10.6031.410.13/16/18

## Eindkap rechts met afdekljst



| rechts te gebruiken  
| VE: 1 stuks

Model 6031	Roh	Aluminium natur	Farbig
Toepassing	Art. nr.	Art. nr.	Art. nr.
rechts	10.6031.460.10	10.6031.460.11	10.6031.460.13/16/18

## Afdekljst



| Met bevestigingsstrip  
| Voor het gebruik van een afdekkap  
moeten eindkappen worden meebesteld  
| VE: 1 stuks

Model 6011	Raw	Aluminium naturel
Lengte	Art. nr.	Art. nr.
5000	10.6031.205.10	10.6031.205.11

# TL-6031 | 3.0KN ZIJMONTAGE

## Verlengstift



- | Lengte 40 mm
- | Diameter Ø 6 mm
- | VE: 8 stuks

Model 7001	316 (binnen & buiten)
	Art. nr.
	90.7001.640.31

## Blinde plug



- | Benodigd aantal per 2500 mm: 17 stuks
- | VE: 10 stuks

Model 7000		Kunststof
Kleur	Diameter	Art. nr.
wit	25 mm	90.7000.025.40
zwart	25 mm	90.7000.025.41
grijs	25 mm	90.7000.025.45

## Fischer bevestigingsanker FH 12/15 SK



- | Oppervlakte binnentoepassing: Staal verzinkt (binnen)
- | Oppervlakte buitentoepassing: 316 (buiten)
- | Benodigd aantal per 2500 mm: 17 stuks
- | VE: 25 stuks

Model 3511	Staal verzinkt (binnen)	316 (buiten)
	Art. nr.	Art. nr.
	91.3511.215.81	91.3521.210.30

## Bevestigingsanker staal



- | Oppervlakte binnentoepassing: Staal verzinkt (binnen)
- | Oppervlakte buitentoepassing: 316 (buiten)
- | Benodigd aantal per 2500 mm: 17 stuks
- | M10 x 40 mm
- | VE: 17 stuks

Model 6031	Staal verzinkt (binnen)	316 (buiten)
	Art. nr.	Art. nr.
	91.6031.040.81	91.6031.040.30



# TL-6031 | 3.0KN ZIJMONTAGE

## Bevestigingsanker Rampa hout



- | Oppervlakte binnentoepassing: Staal verzinkt (binnen)
- | Benodigd aantal per 2500 mm: 17 stuks
- | M12
- | VE: 17 stuks

**Model 6031**    **Staal verzinkt (binnen)**

Art. nr.

91.6031.800.81



## FLEXFIT 3.0 kN



- | Fijnafstelling van glasplaten
- | Voor glasdiktes 21,52 - 31,52 mm
- | Uitlijning van max. 34 mm t.o.v. de loodlijn
- | Let op de juiste glasdikte!

Lengte		2500 mm	5000 mm	25 m
Glasdikte	Wig-kleur	Art. nr.	Art. nr.	Art. nr.
10/10/4 (21,52 mm)	blauw	90.0502.322.00	90.0505.322.00	90.0525.322.00
12/12/4 (25,52 mm)	rood	90.0502.326.00	90.0505.326.00	90.0525.326.00
15/15/4 (31,52 mm)	groen	90.0502.332.00	90.0505.332.00	90.0525.332.00

# TL-6020

1.0 kN Vloermontage

## Level up.

Het profiel TL-6020 is een intelligente verdere ontwikkeling van het profiel TL-6010. De clou hierbij is dat allereerst de bevestigingsafstanden werden vergroot en nu ook dat boutankers zonder verzonken kop gebruikt kunnen worden. Dus is het product in de montage niet alleen voordeliger en sneller, maar ook de statische eigenschappen zijn aanzienlijk verbeterd.

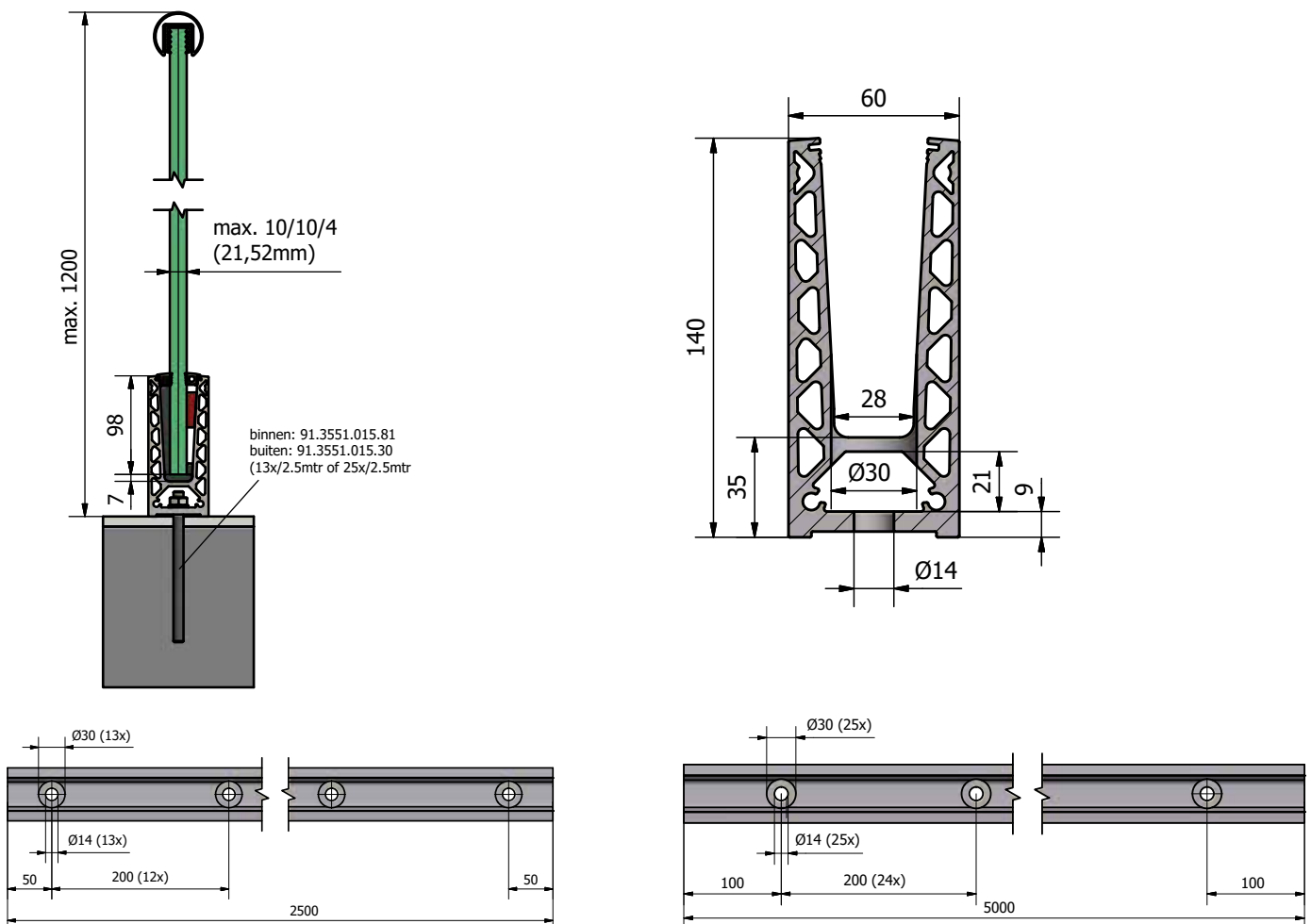
Het kan buiten worden gebruikt, is bestand tegen een lineaire belasting van 1.0 kN en is geschikt voor glasdiktes tussen 12 mm en 21,52 mm.

## Belangrijke kenmerken

- | Slanke, fraaie vormgeving en onderhoudsarm
- | ONLEVEL FLEXFIT glasmontagesysteem
- | Verlengstiftkanalen
- | Afwateringsopeningen
- | Top Cover van 3.0kN gebruiken
- | Voor glasdiktes 12 - 21,52 mm
- | Bij toepassing in de persoonlijke leefomgeving 1.0 kN ligt de bevestigingsafstand op 20 cm



**STATISCHE BEREKENING** **CAD** IN JEDEM FORMAT  
conform **NEN2608**





Grotere stabiliteit met  
dezelfde uitstraling

Geïntegreerde torsiebox om  
boorafstanden te vergroten



Vloermontage

# TL-6020 | 1.0KN VLOERMONTAGE

## Glasprofiel



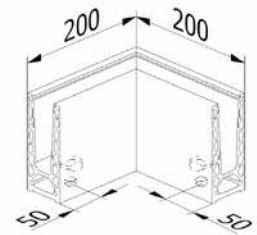
| Hoogte: 140 mm  
| Breedte: 60 mm  
| VE: 1 stuks

Model 6020	Raw	Aluminium naturel	RVS-effect	In kleur
Lengte	Art. nr.	Art. nr.	Art. nr.	Art. nr.
2500	-	10.6020.002.11	10.6020.002.12	-
5000	10.6020.005.10	10.6020.005.11	10.6020.005.12	10.6020.005.13/16/18

## Binnenhoek/buitenhoek 90°



| Zijlengte binnen 140 mm  
| Zijlengte buiten 200 mm  
| VE: 1 stuks



Model 6020	Raw	Aluminium naturel	RVS-effect	In kleur
	Art. nr.	Art. nr.	Art. nr.	Art. nr.
	10.6020.390.10	10.6020.390.11	10.6020.390.12	10.6020.390.13/16/18

## Eindkap links/rechts



| links en rechts bruikbaar  
| VE: 1 stuks

Model 6020	Raw	Aluminium naturel	RVS-effect	In kleur
Toepassing	Art. nr.	Art. nr.	Art. nr.	Art. nr.
links/rechts	10.6020.490.10	10.6020.490.11	10.6020.490.12	10.6020.490.13/16/18

## Afstandhouder

Je heb geen afwatering op je balkon?!  
Om ervoor te zorgen dat je geen stuwdam hoeft te bouwen, kun je de afstandhouders eenvoudig onder je profiel monteren.



| Binnengat Ø 14 mm  
| VE: 13 stuks

Model 6020	Raw	Aluminium naturel	RVS-effect	In kleur
	Art. nr.	Art. nr.	Art. nr.	Art. nr.
	10.6020.500.10	10.6020.500.11	10.6020.500.12	10.6020.500.13/16/18

# TL-6020 | 1.0KN VLOERMONTAGE

## Verlengstift



- | Lengte 40 mm
- | Diameter Ø 6 mm
- | VE: 8 stuks

Model 7001	316 (binnen & buiten)
Art. nr.	
90.7001.640.31	

## Fischer bevestigingsanker FIS AM M10x150



- | Oppervlakte binnentoepassing: Staal verzinkt (binnen)
- | Oppervlakte buitentoepassing: 316 (buiten)
- | Benodigd aantal per 2500 mm: 13 stuks
- | VE: 25 stuks

Model 3551	Staal verzinkt (binnen)	316 (buiten)
Art. nr.		Art. nr.
91.3551.015.81		91.3551.015.30

## Bevestigingsanker staal



- | Oppervlakte binnentoepassing: Staal verzinkt (binnen)
- | Oppervlakte buitentoepassing: 316 (buiten)
- | Benodigd aantal per 2500 mm: 13 stuks
- | M10 x 60
- | VE: 13 stuks

Model 6020	Staal verzinkt (binnen)	316 (buiten)
Art. nr.		Art. nr.
91.6020.060.81		91.6020.060.30

# TL-6020 | 1.0KN VLOERMONTAGE

## FLEXFIT 1.0 KN



- | Fijnafstelling van glasplaten
- | Voor glasdiktes 12 - 21,52 mm
- | Uitlijning van max. 34 mm t.o.v. de loodlijn
- | Let op de juiste glasdikte!

Lengte		2500 mm	5000 mm	25 m
Glasdikte	Wig-kleur	Art. nr.	Art. nr.	Art. nr.
12 mm	zwart	90.0502.112.00	90.0505.112.00	90.0525.112.00
6/6/2 (12,76 mm)	rood	90.0502.113.00	90.0505.113.00	90.0525.113.00
6/6/4 (13,52 mm)	grijs	90.0502.114.00	90.0505.114.00	90.0525.114.00
15 mm	geel	90.0502.115.00	90.0505.115.00	90.0525.115.00
<b>8/8/2 (16,76 mm)</b>	bruin	90.0502.117.00	90.0505.117.00	90.0525.117.00
<b>8/8/4 (17,52 mm)</b>	groen	90.0502.118.00	90.0505.118.00	90.0525.118.00
19 mm	blauw	90.0502.119.00	90.0505.119.00	90.0525.119.00
<b>10/10/2 (20,76 mm)</b>	rood	90.0502.121.00	90.0505.121.00	90.0525.121.00
<b>10/10/4 (21,52 mm)</b>	groen	90.0502.122.00	90.0505.122.00	90.0525.122.00

# ONLEVEL GLASSTOP.

## De eerste effectieve oplossing tegen het glijden van glas bij trapmontages

Jonge, jonge... al weer een innovatieve oplossing van ONLEVEL. Tot nu er bij de glasmontage in het profiel bij trappen geen gestandaardiseerde oplossing tegen het glijden van het glas is. Je moest kostbare hulpinrichtingen bouwen of zelfs, met meer monteurs tegelijk, het glas in het profiel houden, instellen, tegen wegglijden beveiligen en vastzetten.

Met de GLASSTOP heeft ONLEVEL weer eens een eenvoudige en geniale oplossing voor het makkelijker maken van de montage bij trappen en hellingen ontwikkeld.

GLASSTOP gewoon in het profiel vastschroeven en het glas plaatsen. Het glas kan nu niet meer naar beneden glijden. Afhankelijk van de afmetingen van het glas kun je hierbij zelfs de montagekosten met wel 80% verminderen. Minder monteurs, één grotere veiligheid en dat alles met een systeem.

---

1.0kN 90.7009.001.41  
2.0kN 90.7009.003.41



# TL-6040

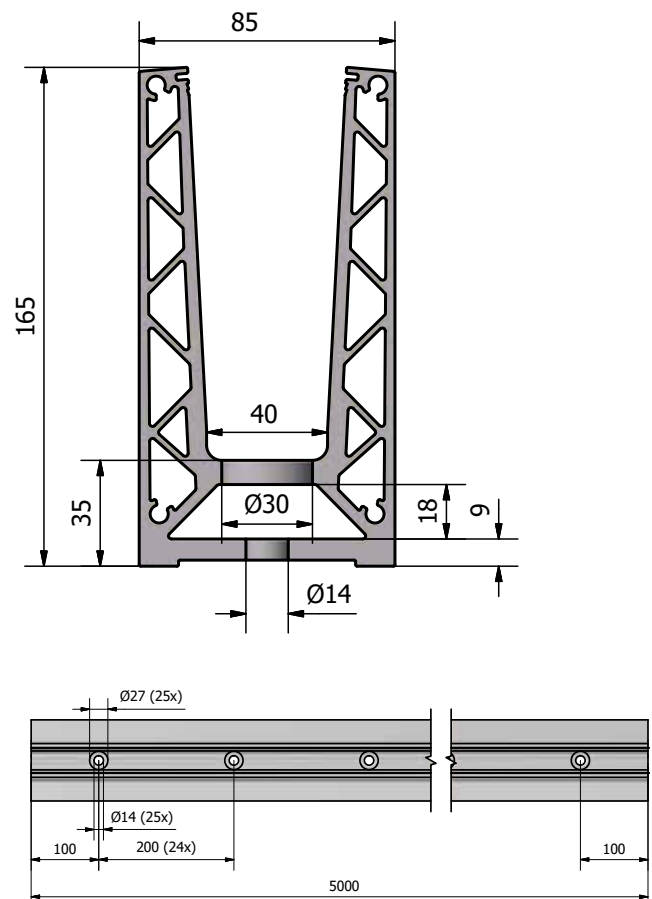
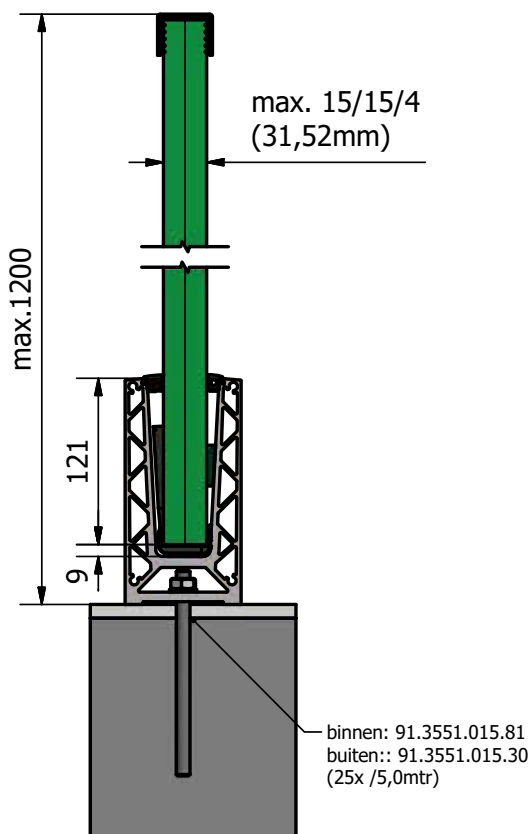
1.0 kN Vloermontage

## Eat this

Het U-profiel HD TL-6040 is echt een reusachtige kerel. Want nu bespaar je niet alleen nog meer tijd in de montage en kan je BBQ eerder beginnen. Want ook door de toepassing van de boutankers bespaar je contant geld in vergelijking met de gebruikelijke platkopankers. En de verstelmogelijkheden bij de profielmontage worden daardoor ook vele malen groter.

## Belangrijke kenmerken

- | Slanke, fraaie vormgeving en onderhoudsarm
- | ONLEVEL FLEXFIT glasmontagesysteem
- | Afwateringsopeningen
- | Verlengstiftkanalen
- | Voor glasdiktes 21,52 - 31,52 mm
- | Voor toepassingen in openbare gebouwen

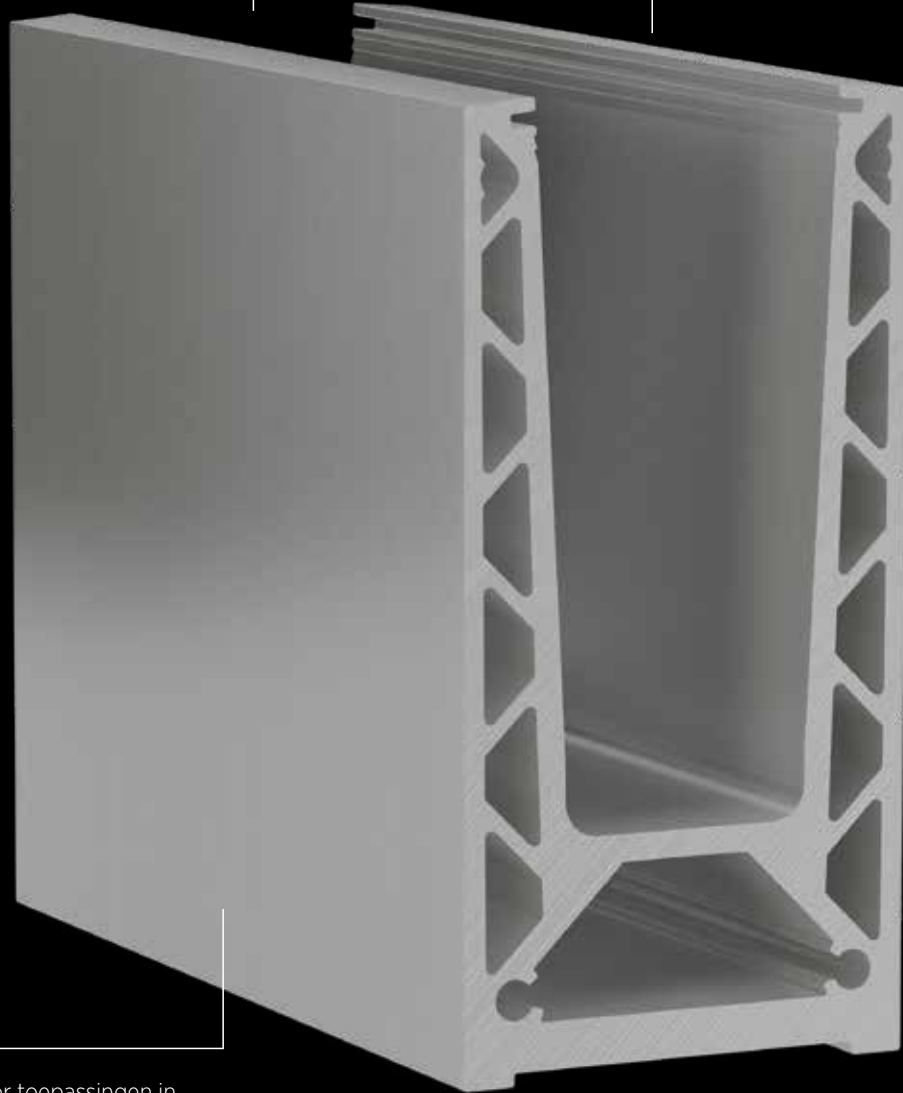






Onbeperkte verscheidenheid  
aan applicaties

Vet en toch  
bijna onzichtbaar



Vooraf voor toepassingen in  
openbare ruimtes



Vloermontage



# TL-6040 | 1.0KN VLOERMONTAGE

## Glasprofiel



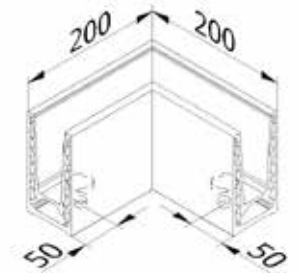
| Hoogte 140 mm  
| Breedte 70 mm  
| VE: 1 stuks

Model 6040	Raw	Aluminium naturel	In kleur
Lengte	Art. nr.	Art. nr.	Art. nr.
5000	10.6040.005.10	10.6040.005.11	10.6040.005.13/16/18

## Binnenhoek/buitenhoek 90°



| Zijlengte binnen 130 mm  
| Zijlengte buiten 200 mm  
| VE: 1 stuks



Model 6040	Raw	Aluminium naturel	In kleur
	Art. nr.	Art. nr.	Art. nr.
	10.6040.390.10	10.6040.390.11	10.6040.390.13/16/18

## Eindkap links/rechts



| links en rechts bruikbaar  
| VE: 1 stuks

Model 6040	Raw	Aluminium naturel	In kleur
Toepassing	Art. nr.	Art. nr.	Art. nr.
links/rechts	10.6040.490.10	10.6040.490.11	10.6040.490.13/16/18

## Fischer bevestigingsanker FIS AM M10x150



| Oppervlakte binnentoepassing: Staal verzinkt (binnen)  
| Oppervlakte buitentoepassing: 316 (buiten)  
| Benodigd aantal per 5000 mm: 25 stuks  
| VE: 25 stuks

Model 3511	Staal verzinkt (binnen)	316 (buiten)
	Art. nr.	Art. nr.
	91.3551.015.81	91.3551.015.30

# TL-6040 | 1.0KN VLOERMONTAGE

## Verlengstift



- | Lengte 40 mm
- | Diameter Ø 6 mm
- | VE: 8 stuks

Model 7001	316 (binnen & buiten)
Art. nr.	
90.7001.640.31	

## Bevestigingsanker staal



- | Oppervlakte binnentoepassing: Staal verzinkt (binnen)
- | Oppervlakte buitentoepassing: 316 (buiten)
- | Benodigd aantal per 5000 mm: 25 stuks
- | M10 x 60 mm
- | VE: 25 stuks

Model 6040	Staal verzinkt (indoor)	V4A (Außen)
Art. nr.		Art. nr.
91.6040.040.81		91.6040.040.30

## FLEXFIT 1.0 kN



- | Fijnafstelling van glasplaten
- | Voor glasdiktes 21,52 - 31,52 mm
- | Uitlijning van max. 34 mm ten opzichte van de loodlijn
- | Let op de juiste glasdikte!

Lengte		2500 mm	5000 mm	25 m
Glasdikte	Wig-kleur	Art. nr.	Art. nr.	Art. nr.
10/10/4 (21,52 mm)	blauw	90.0502.422.00	90.0505.422.00	90.0525.422.00
12/12/4 (25,52 mm)	rood	90.0502.426.00	90.0505.426.00	90.0525.426.00
15/15/4 (31,52 mm)	groen	90.0502.432.00	90.0505.432.00	90.0525.432.00

# TL-6021

1.0kN Zijmontage

## The Evolution goes on.

Het profiel TL-6021 is de intelligente verdere ontwikkeling van het profiel TL-6011. Het bijzondere hierbij is dat de bevestigingsafstanden werden vergroot en ze zelfs ook op een boutanker zonder verzonken kop gebruikt kunnen worden. Daardoor kan het product niet slechts aanzienlijk sneller en voordeliger gemonteerd worden, maar ook de statische eigenschappen zijn aanzienlijk verbeterd.

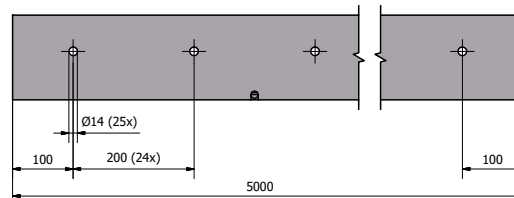
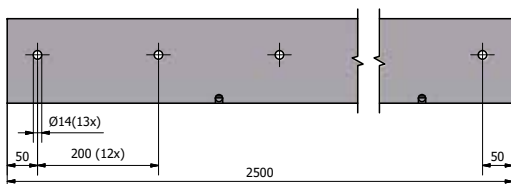
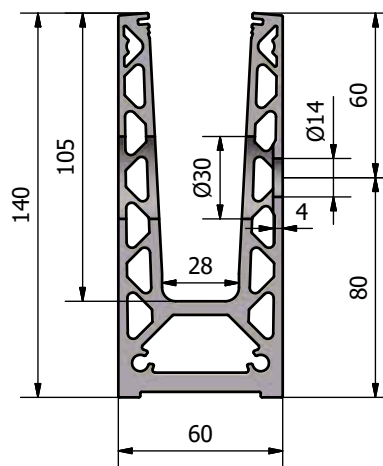
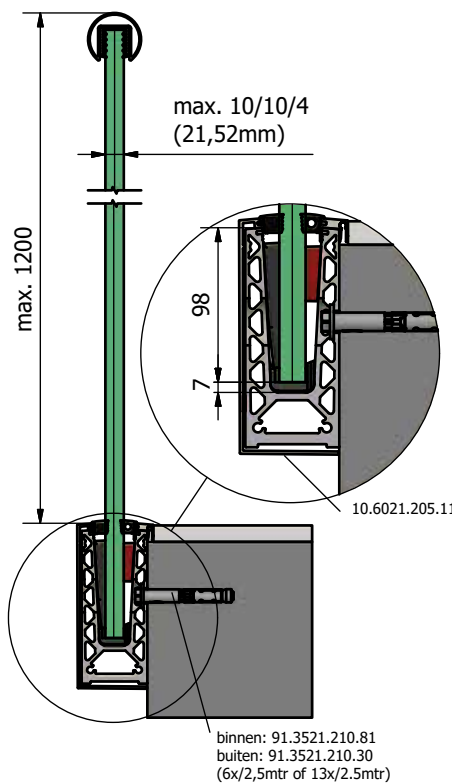
Het profiel TL-6021 is in buitentoepassingen bruikbaar. Het is bestand tegen een lineaire belasting van 1.0 kN en is geschikt gemaakt voor glasdiktes tussen 12 mm en 21,52 mm.

## Belangrijke kenmerken

- | Slanke, fraaie vormgeving en onderhoudsarm
- | ONLEVEL FLEXFIT glasmontagesysteem
- | Afwateringsopeningen
- | Top cover (als optie)
- | Top Cover van 3.0 kN gebruiken
- | Voor glasdiktes 12 - 21,52 mm
- | Bij toepassing in de persoonlijke leefomgeving 0,5 kN ligt de bevestigingsafstand op 40 cm



**STATISCHE  
BEREKENING** **CAD** IN JEDEM  
conform **NEN2608** FORMAT





Verbeterde statische  
eigenschappen

Afhankelijk van de toepassing  
universeel te verankeren



Zijmontage

Geïntegreerde torsiebox om  
boorafstanden te vergroten

# TL-6021 | 1.0KN ZIJMONTAGE

## Glasprofiel



| Hoogte: 140 mm  
| Breedte: 60 mm  
| VE: 1 stuks

Model 6021	Raw	Aluminium naturel	RVS-effect	In kleur
Lengte	Art. nr.	Art. nr.	Art. nr.	Art. nr.
2500	-	10.6021.002.11	10.6021.002.12	-
5000	10.6021.005.10	10.6021.005.11	10.6021.005.12	10.6021.005.13/16/18

## Binnenhoek 90°



| Zijlengte binnen 140 mm  
| Zijlengte buiten 200 mm  
| VE: 1 stuks

Model 6021	Raw	Aluminium naturel	RVS-effect	In kleur
	Art. nr.	Art. nr.	Art. nr.	Art. nr.
	10.6021.300.10	10.6021.300.11	10.6021.300.12	10.6021.300.13/16/18

## Buitenhoek 90°



| Zijlengte binnen 140 mm  
| Zijlengte buiten 200 mm  
| VE: 1 stuks

Model 6021	Raw	Aluminium naturel	RVS-effect	In kleur
	Art. nr.	Art. nr.	Art. nr.	Art. nr.
	10.6021.350.10	10.6021.350.11	10.6021.350.12	10.6021.350.13/16/18

## Eindkap links



| links te gebruiken  
| VE: 1 stuks

Model 6021	Raw	Aluminium naturel	RVS-effect	In kleur
Toepassing	Art. nr.	Art. nr.	Art. nr.	Art. nr.
links	10.6021.400.10	10.6021.400.11	10.6021.400.12	10.6021.400.13/16/18

# TL-6021 | 1.0KN ZIJMONTAGE

## Eindkap links met afdekljst



| links te gebruiken  
| VE: 1 stuks

Model 6021	Raw	Aluminium naturel	RVS-effect	In kleur
Toepassing	Art. nr.	Art. nr.	Art. nr.	Art. nr.
links	10.6021.410.10	10.6021.410.11	10.6021.410.12	10.6021.410.13/16/18

## Eindkap rechts



| rechts te gebruiken  
| VE: 1 stuks

Model 6021	Raw	Aluminium naturel	RVS-effect	In kleur
Toepassing	Art. nr.	Art. nr.	Art. nr.	Art. nr.
rechts	10.6021.450.10	10.6021.450.11	10.6021.450.12	10.6021.450.13/16/18

## Eindkap rechts met afdekljst



| rechts te gebruiken  
| VE: 1 stuks

Model 6021	Raw	Aluminium naturel	RVS-effect	In kleur
Toepassing	Art. nr.	Art. nr.	Art. nr.	Art. nr.
rechts	10.6021.460.10	10.6021.460.11	10.6021.460.12	10.6021.460.13/16/18

## Eindkap trapopgang met afdekljst links



| links te gebruiken  
| cut-to-size  
| VE: 1 stuks

Model 6021	Raw	Aluminium naturel	RVS-effect	In kleur
Toepassing	Art. nr.	Art. nr.	Art. nr.	Art. nr.
links	10.6021.411.10	10.6021.411.11	10.6021.411.12	10.6021.411.13/16/18

# TL-6021 | 1.0KN ZIJMONTAGE

## Eindkap trapopgang met afdeklIJst rechts



- | rechts te gebruiken
- | cut-to-size
- | VE: 1 stuks

Model 6021	Raw	Aluminium naturel	RVS-effect	In kleur
Toepassing	Art. nr.	Art. nr.	Art. nr.	Art. nr.
rechts	10.6021.461.10	10.6021.461.11	10.6021.461.12	10.6021.461.13/16/18

## AfdeklIJst



- | Met bevestigingsstrip
- | Voor het gebruik van een afdekkap moeten eindkappen worden mee besteld
- | VE: 1 stuks

Model 6021	Raw	Aluminium naturel	RVS-effect	In kleur
Lengte	Art. nr.	Art. nr.	Art. nr.	Art. nr.
2500	-	10.6021.202.11	-	-
5000	10.6021.205.10	10.6021.205.11	10.6021.205.12	10.6021.205.13/16/18

## Afstandhouder



- | Dicke: 15 mm
- | VE: 1 stuks

Model 6021	Raw	Aluminium naturel	RVS-effect	In kleur
	Art. nr.	Art. nr.	Art. nr.	Art. nr.
	10.6021.500.10	10.6021.500.11	10.6021.500.12	10.6021.500.13/16/18

## Blinde plug



- | Benodigd aantal per 2500 mm: 17 stuks
- | VE: 10 stuks

Model 7000		Kunststof
Kleur	Diameter	Art. nr.
wit	30 mm	90.7000.030.40
zwart	30 mm	90.7000.030.41
grijs	30 mm	90.7000.030.45



# TL-6021 | 1.0KN ZIJMONTAGE

## Verlengstift



- | Lengte 40 mm
- | Diameter Ø 6 mm
- | VE: 8 stuks

Model 7001	316 (binnen & buiten)
Art. nr.	
90.7001.640.31	

## Fischer bevestigingsanker FH II 12/10



- | Oppervlakte binnentoepassing: Staal verzinkt (binnen)
- | Oppervlakte buitentoepassing: 316 (buiten)
- | Benodigd aantal per 2500 mm: 13 stuks
- | VE: 50 stuks

Model 3521	Staal verzinkt (binnen)	316 (buiten)
Art. nr.		Art. nr.
91.3521.210.81		91.3521.210.30

## Bevestigingsanker staal



- | Oppervlakte binnentoepassing: Staal verzinkt (binnen)
- | Oppervlakte buitentoepassing: 316 (buiten)
- | Benodigd aantal per 2500 mm: 13 stuks
- | M10 x 60 mm
- | VE: 13 stuks

Model 6021	Staal verzinkt (binnen)	316 (buiten)
Art. nr.		Art. nr.
91.6021.060.81		91.6021.060.30

## Bevestigingsanker Rampa hout



- | Oppervlakte binnentoepassing: Staal verzinkt (binnen)
- | Benodigd aantal per 2500 mm: 13 stuks
- | M12
- | VE: 13 stuks

Model 6021	Staal verzinkt (binnen)
Art. nr.	
91.6021.800.81	



# TL-6021 | 1.0KN ZIJMONTAGE

## FLEXFIT 1.0 KN



- | Fijnafstelling van glasplaten
- | Voor glasdiktes 12 - 21,52 mm
- | Uitlijning van max. 34 mm t.o.v. de loodlijn
- | Let op de juiste glasdikte!

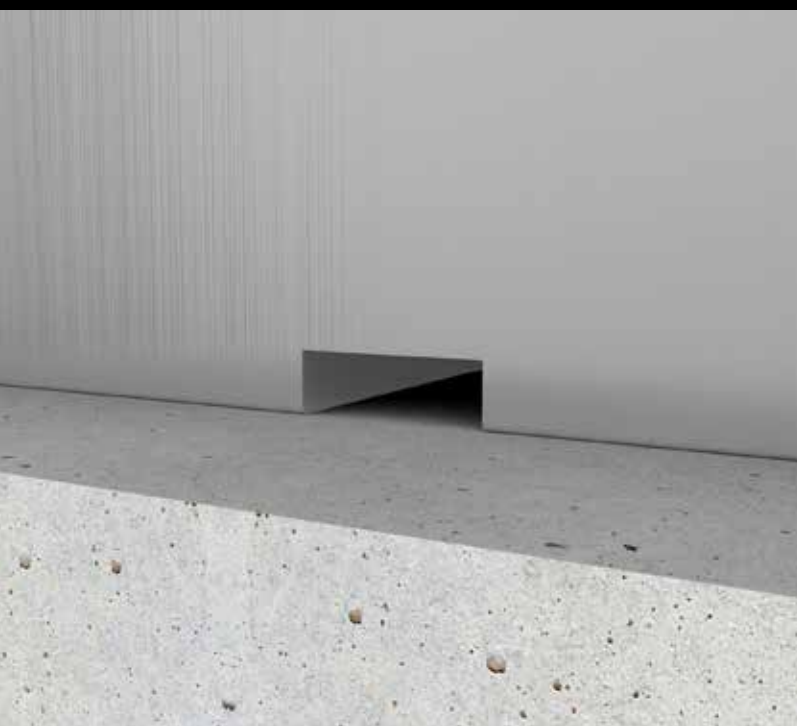
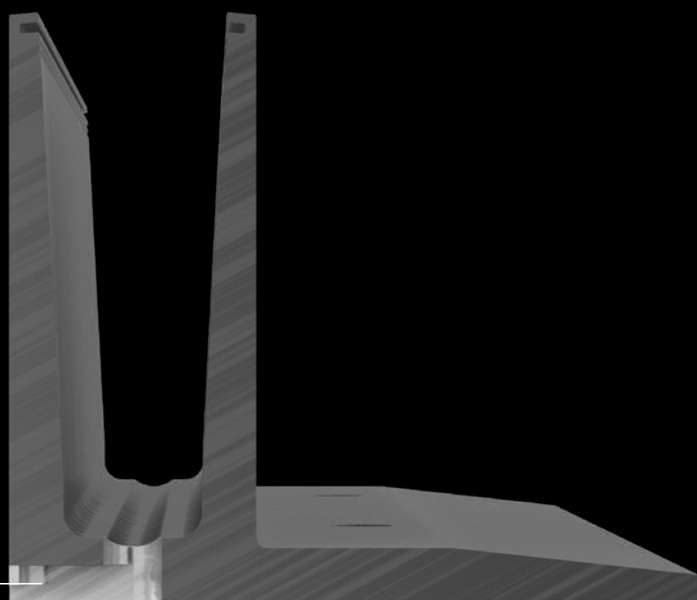
Lengte		2500 mm	5000 mm	25 m
Glasdikte	Wig-kleur	Art. nr.	Art. nr.	Art. nr.
12 mm	zwart	90.0502.112.00	90.0505.112.00	90.0525.112.00
6/6/2 (12,76 mm)	rood	90.0502.113.00	90.0505.113.00	90.0525.113.00
6/6/4 (13,52 mm)	grijs	90.0502.114.00	90.0505.114.00	90.0525.114.00
15 mm	geel	90.0502.115.00	90.0505.115.00	90.0525.115.00
<b>8/8/2 (16,76 mm)</b>	bruin	90.0502.117.00	90.0505.117.00	90.0525.117.00
<b>8/8/4 (17,52 mm)</b>	groen	90.0502.118.00	90.0505.118.00	90.0525.118.00
19 mm	blauw	90.0502.119.00	90.0505.119.00	90.0525.119.00
<b>10/10/2 (20,76 mm)</b>	rood	90.0502.121.00	90.0505.121.00	90.0525.121.00
<b>10/10/4 (21,52 mm)</b>	groen	90.0502.122.00	90.0505.122.00	90.0525.122.00

# AFWATERING - MAAR GEEN DAKGOOT.

De combinatie van water en koude kan bij het gebruik van glasbalustrades tot problemen leiden. Daarom zijn alle ONLEVEL-glasprofielen steeds met een afstand van 1000 mm voorzien van afwateringsopeningen. En we zouden niet ONLEVEL zijn, als we niet aan alle mogelijke omstandigheden hadden geacht. Afhankelijk van het seizoen kunnen er namelijk verschillende invloeden inwerken (bijv. bladeren, zand, vuil).

**Wij zijn de enigen op de markt die zo'n profiel aanbieden.**

ONLEVEL heeft erop gelet dat het draaipunt van het glas ter hoogte van de rubbers plaatsvindt - daardoor ligt er nooit een hogere belasting of vermindering van de belasting direct op de rubbers. Dit leidt ertoe dat de invloed van vuil duidelijk lager uitvalt.



# TL-6041

1.0 kN Zijmontage

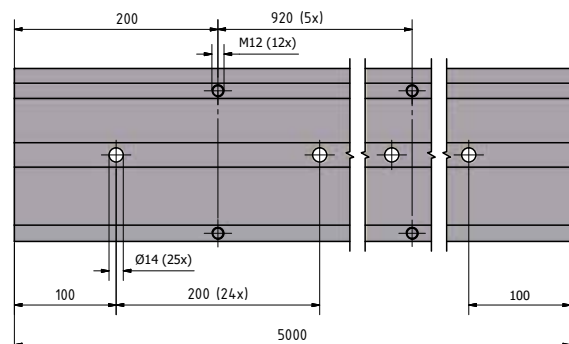
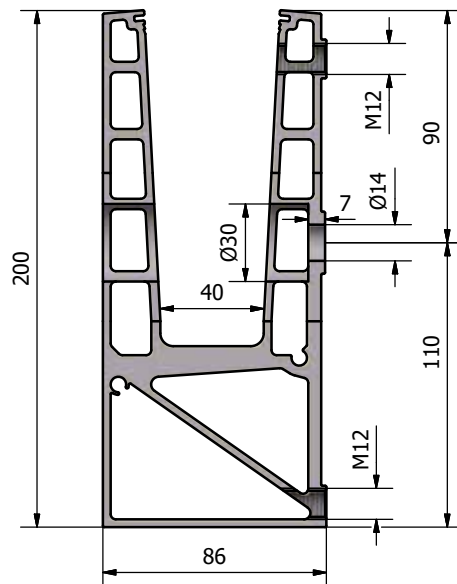
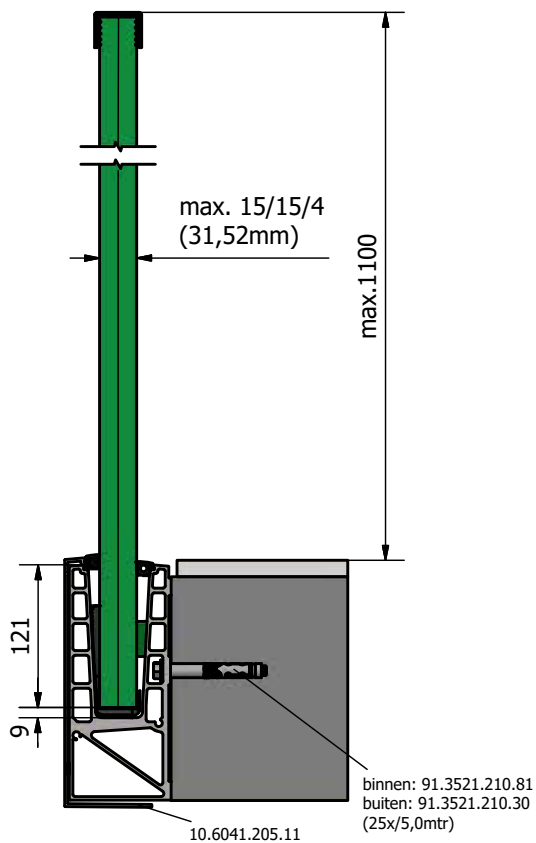
## Hansje.

Wat Hansje niet leert, zal Hans niet weten.

Dat klopt niet. Want wat bovenop werkt, dat gaat ook aan de zijkant. Het profiel TL-6041 werkt als een Zwitsers uurwerk. Speciaal voor de USA en de Alpenregio voor bijzonder grote belastingen en een efficiënte montage ontwikkeld. Bespaar tijd en haal er alles uit.

## Belangrijke kenmerken

- | Slanke, fraaie vormgeving en onderhoudsarm
- | ONLEVEL FLEXFIT glasmontagesysteem
- | Verlengstiftkanalen
- | Afwateringsopeningen
- | Top cover (als optie)
- | Geïntegreerde torsiebox
- | Voor glasdiktes 21,52 - 31,52 mm





Monteer direct op staal  
of beton



Zijmontage

M12-schroefdraad:  
aanpassing van het profiel  
met schroeven mogelijk

Geïntegreerde torsiedoos en  
Verhoogde boormarges



# TL-6041 | 1.0KN ZIJMONTAGE

## Glasprofiel



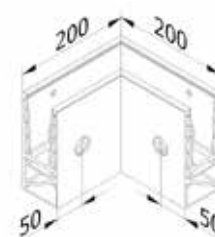
| Hoogte: 170 mm  
| Breedte: 72 mm  
| VE: 1 stuks

Model 6041	Raw	Aluminium naturel	In kleur
Lengte	Art. nr.	Art. nr.	Art. nr.
5000	10.6041.005.10	10.6041.005.11	10.6041.005.13/16/18

## Binnenhoek 90°



| Zijlengte binnen 128 mm  
| Zijlengte buiten 200 mm  
| VE: 1 stuks

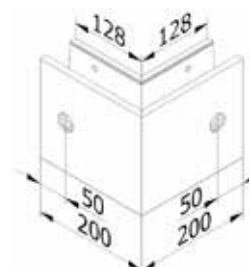


Model 6041	Raw	Aluminium naturel	In kleur
	Art. nr.	Art. nr.	Art. nr.
	10.6041.300.10	10.6041.300.11	10.6041.300.13/16/18

## Buitenhoek 90°



| Zijlengte binnen 128 mm  
| Zijlengte buiten 200 mm  
| VE: 1 stuks



Model 6041	Raw	Aluminium naturel	In kleur
	Art. nr.	Art. nr.	Art. nr.
	10.6041.350.10	10.6041.350.11	10.6041.350.13/16/18

## Eindkap links



| links te gebruiken  
| VE: 1 stuks

Model 6041	Raw	Aluminium naturel	In kleur
Toepassing	Art. nr.	Art. nr.	Art. nr.
links	10.6041.400.10	10.6041.400.11	10.6041.400.13/16/18

# TL-6041 | 1.0KN ZIJMONTAGE

## Eindkap rechts



| rechts te gebruiken  
| VE: 1 stuks

Model 6041	Raw	Aluminium naturel	In kleur
Toepassing	Art. nr.	Art. nr.	Art. nr.
rechts	10.6041.450.10	10.6041.450.11	10.6041.450.13/16/18

## Eindkap links met afdekljst



| links te gebruiken  
| VE: 1 stuks

Model 6041	Raw	Aluminium naturel	In kleur
Toepassing	Art. nr.	Art. nr.	Art. nr.
links	10.6041.410.10	10.6041.410.11	10.6041.410.13/16/18

## Eindkap rechts met afdekljst



| rechts te gebruiken  
| VE: 1 stuks

Model 6041	Raw	Aluminium naturel	In kleur
Toepassing	Art. nr.	Art. nr.	Art. nr.
rechts	10.6041.460.10	10.6041.460.11	10.6041.460.13/16/18

## Afdekljst



| Met bevestigingsstrip  
| Voor het gebruik van een afdekkap  
moeten eindkappen worden mee besteld  
| VE: 1 stuks

Model 6041	Raw	Aluminium naturel	In kleur
Lengte	Art. nr.	Art. nr.	Art. nr.
5000	10.6041.2050.10	10.6041.205.11	10.6041.205.13/16/18

# TL-6041 | 1.0KN ZIJMONTAGE

## Fischer bevestigingsanker FH II 12/10



- | Oppervlakte binnentoepassing: Staal verzinkt (binnen)
- | Oppervlakte buitentoepassing: 316 (buiten)
- | Benodigd aantal per 2500 mm: 13 stuks
- | VE: 50 stuks

Model 3521	Staal verzinkt (binnen)	316 (buiten)
	Art. nr.	Art. nr.
	91.3521.210.81	91.3521.210.30

## Bevestigingsanker staal



- | Oppervlakte binnentoepassing: Staal verzinkt (binnen)
- | Oppervlakte buitentoepassing: 316 (buiten)
- | Benodigd aantal per 2500 mm: 13 stuks
- | M10 x 60 mm
- | VE: 13 stuks

Model 6041	Staal verzinkt (binnen)	316 (buiten)
	Art. nr.	Art. nr.
	91.6041.060.81	91.6041.060.30

## Bevestigingsanker Rampa hout



- | Oppervlakte binnentoepassing: Staal verzinkt (binnen)
- | Benodigd aantal per 2500 mm: 13 stuks
- | M12
- | VE: 13 stuks

Model 6041	Staal verzinkt (binnen)
	Art. nr.
	91.6041.800.81



## FLEXFIT 1.0 kN



- | Fijnafstelling van glasplaten
- | Voor glasdiktes 21,52 - 31,52 mm
- | Uitlijning van max. 34 mm ten opzichte van de loodlijn
- | Let op de juiste glasdikte!

Lengte		2500 mm	5000 mm	25 m
Glasdikte	Wig-kleur	Art. nr.	Art. nr.	Art. nr.
10/10/4 (21,52 mm)	blauw	90.0502.422.00	90.0505.422.00	90.0525.422.00
12/12/4 (25,52 mm)	rood	90.0502.426.00	90.0505.426.00	90.0525.426.00
15/15/4 (31,52 mm)	groen	90.0502.432.00	90.0505.432.00	90.0525.432.00



# KRONOS. TIME TO FIX IT. VERSTELBARE GLASKLEMMEN.

## Hè hè!

Duurde dat even lang! Maar nu is de beste klembevestiging dankzij een compleet nieuwe productiemethode eindelijk beschikbaar.  
Made in Germany - Yeah!

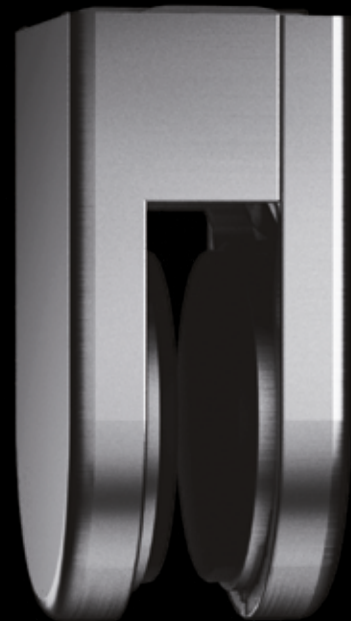
## Wat kan Kronos?

Kronos is de eerste glasklem die instelbaar is. Hij communiceert bijna met je. Voor alle glasdiktes van 8 tot 12,76 mm is er maar een klem nodig. Roest is sneeuw van gisteren. De zoutsproeitest volgens AST B117 na 1000 uren hebben we zonder problemen doorstaan. De nikkelsulfide-gecoate edelstaalklem is gegarandeerd roestvrij. Opvallende V-vormige klemmen waren al lang één veiligheidsprobleem. Door de absoluut nauwkeurige productietechniek kan **ONLEVEL** dit probleem voor 100% uitsluiten. Moest je vroeger klemmen voor iedere glasdikte in elk oppervlak beschikbaar hebben, nu kun je met Kronos je magazijnvoorraad en ook je advies met 70% verminderen. Eén klem – dat is alles! Want de afdekkingen zijn probleemloos afzonderlijk beschikbaar.

## En nu het allerbeste.

Dankzij ons innovatieve productieproces kunnen we Kronos voordeliger produceren. Het is het eerste product in metaalbedekking dat weer Made in Germany is: perfecte kwaliteit, gegarandeerd roestvrij, geen opvallen. **ONLEVEL** heeft er voor gezorgd dat u daarmee niet meer 'klem zit' met glasklemmen en biedt bovendien voordelen voor de hele supply chain: Voor de dealer een sterk verminderd voorraadbeheer, voor de klant één klem in alle relevante glasdiktes en voor de architect een glasklem waar je enthousiast van wordt. En dat allemaal ook nog eens voor een niet te evenaren prijs.

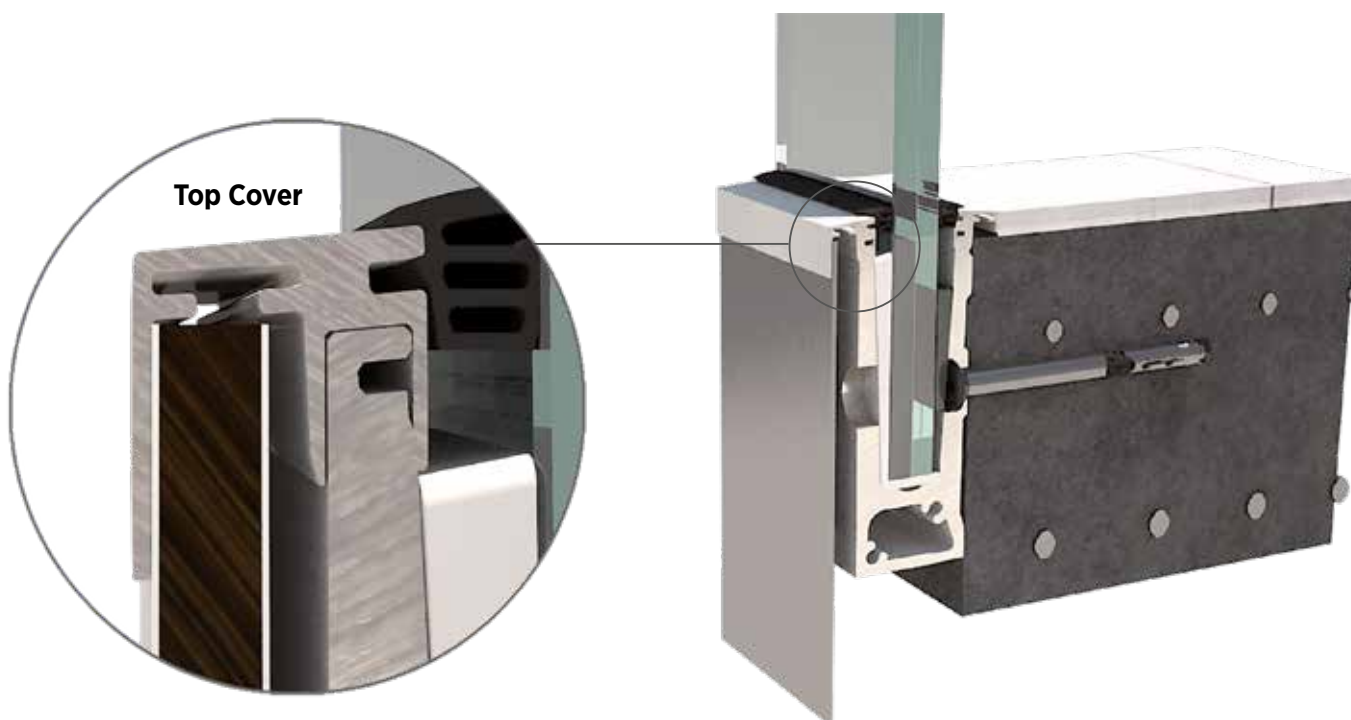
**ONLEVEL** en **KRONOS** zijn gewoon leuk om mee te werken.

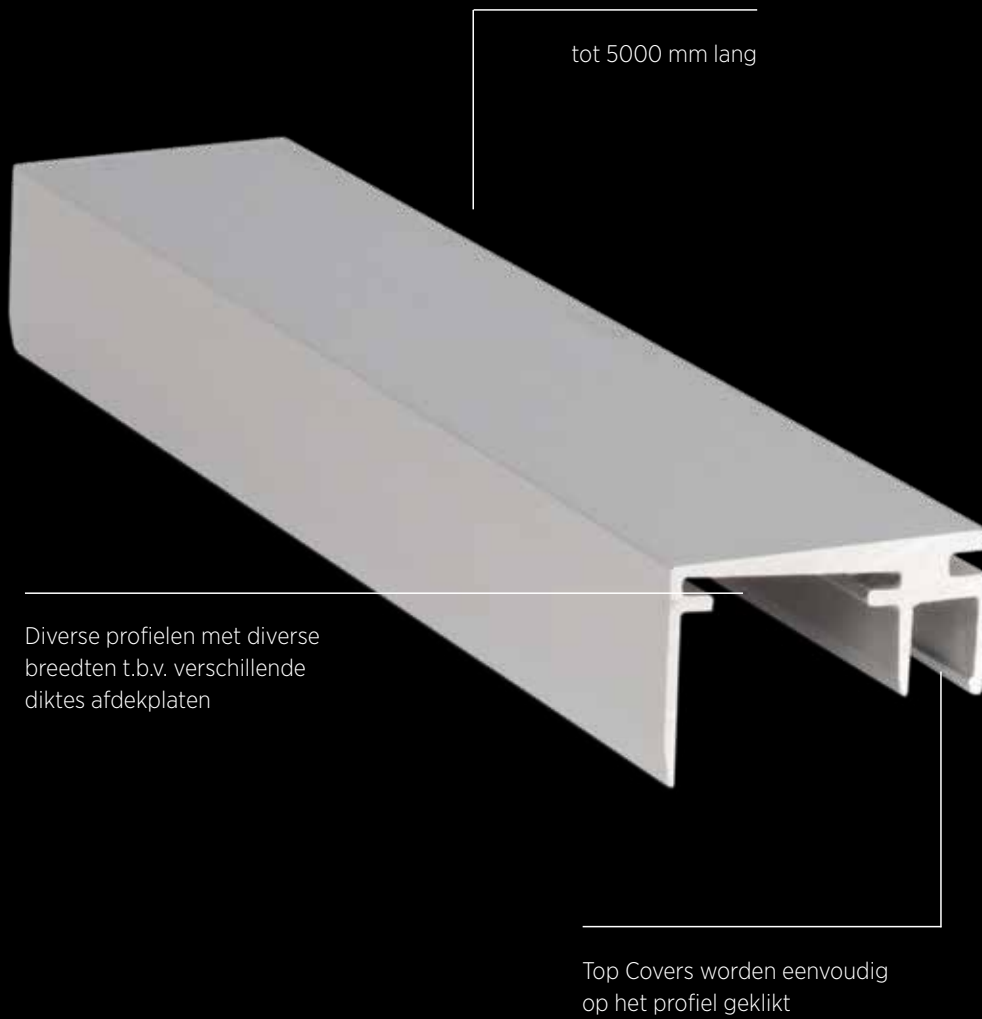


# TOP COVER EN FLOOR CONNECT

## **The Top-Cover-Profile.**

De verscheidenheid aan toepassingen van glasbalustrades in projecten is bijna net zo groot als de verscheidenheid aan projecten zelf. Voor een naadloze aansluiting op je project hebben wij het Top cover profiel ontwikkeld. Dit profiel is heel eenvoudig op alle **ONLEVEL** glasbalustradeprofielen te klikken en kan gebruikt worden voor een bijna oneindige reeks van aansluitingen. De kosten worden verminderd en mogelijke speciale oplossingen voor de aansluiting op je gevel of op je vloer worden gestandaardiseerd.





# TOP COVER 1.0KN

## 1.0 kN Top Cover 3 mm



| Breedte 3 mm  
| 1.0 kN  
| bijv. voor plaatstaal  
| VE: 1 stuks



Model 8010	Raw	Aluminium naturel	In kleur
Lengte	Art. nr.	Art. nr.	Art. nr.
5000	90.8010.035.10	90.8010.035.11	90.8010.035.13/16/18

## 1.0 kN Top Cover 10 mm



| Breedte 10 mm  
| 1.0 kN  
| bijv. voor glas  
| VE: 1 stuks



Model 8010	Raw	Aluminium naturel	In kleur
Lengte	Art. nr.	Art. nr.	Art. nr.
5000	90.8010.105.10	90.8010.105.11	90.8010.105.13/16/18

## 1.0 kN Top Cover 15 mm



| Breedte 15 mm  
| 1.0 kN  
| bijv. voor Rigips of Trespa  
| VE: 1 stuks



Model 8010	Raw	Aluminium naturel	In kleur
Lengte	Art. nr.	Art. nr.	Art. nr.
5000	90.8010.155.10	90.8010.155.11	90.8010.155.13/16/18

## 1.0 kN Top Cover 20 mm



| Breedte 20 mm  
| 1.0 kN  
| bijv. voor hout  
| VE: 1 stuks



Model 8010	Raw	Aluminium naturel	In kleur
Lengte	Art. nr.	Art. nr.	Art. nr.
5000	90.8010.205.10	90.8010.205.11	90.8010.205.13/16/18

# TOP COVER 1.0KN | FLOOR CONNECT 1.0KN

## 1.0 kN Top Cover 120 mm



- | Breedte 120 mm
- | 1.0 kN
- | bijv. voor klinkers of steen
- | VE: 1 stuks



Model 8011	Aluminium naturel	In kleur
Lengte	Art. nr.	Art. nr.
5000	90.8011.205.11	90.8011.205.13/16/18

## 3.0 kN Top Cover 3 mm



- | Breedte 3 mm
- | 3.0 kN en voor de profielen 6020 en 6021
- | VE: 1 stuks



Model 8030	Aluminium naturel	In kleur
Lengte	Art. nr.	Art. nr.
5000	90.8030.035.11	90.8030.035.13/16/18

## 3.0 kN Top Cover 10 mm



- | Breedte 10 mm
- | 3.0 kN en voor de profielen 6020 en 6021
- | VE: 1 stuks



Model 8030	Aluminium naturel	In kleur
Lengte	Art. nr.	Art. nr.
5000	90.8030.105.11	90.8030.105.13/16/18

## 3.0 kN Top Cover 20 mm



- | Breedte 20 mm
- | 3.0 kN en voor de profielen 6020 en 6021
- | Hoogte profiel 20 mm
- | Hoogte inwendig 16 mm
- | VE: 1 stuks



Model 8030	Aluminium naturel	In kleur
Lengte	Art. nr.	Art. nr.
5000	90.8030.205.11	90.8030.205.13/16/18

# TOP COVER 3.0KN

## 1.0 kN Floor Connect



| Breedte 20 mm  
| VE: 1 stuks



Model 8110	Aluminium naturel	In kleur
Lengte	Art. nr.	Art. nr.
5000	90.8110.205.11	90.8110.205.13/16/18

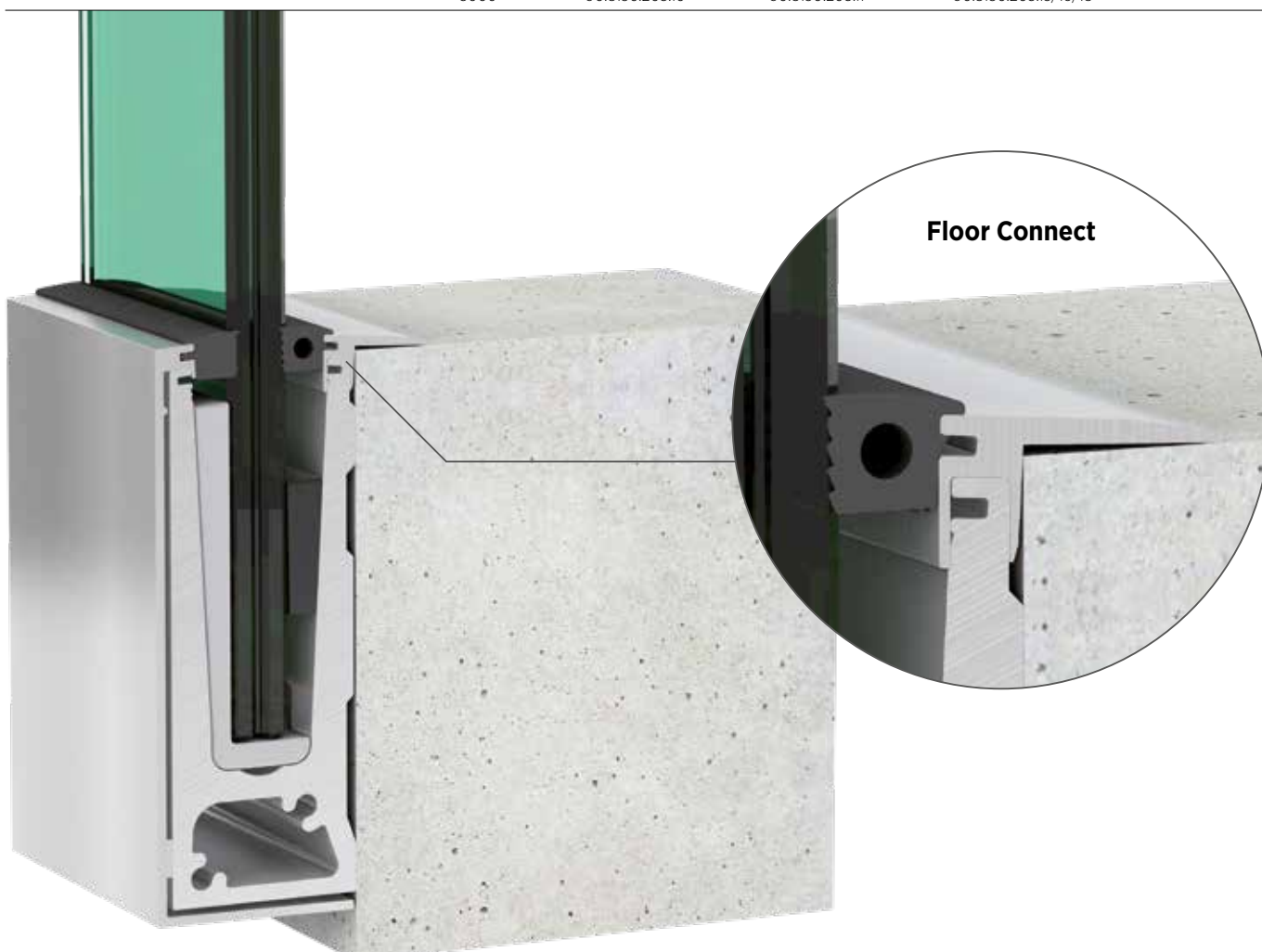
## 3.0 kN Floor Connect



| Breedte 20 mm  
| VE: 1 stuks



Model 8130	Raw	Aluminium naturel	In kleur
Lengte	Art. nr.	Art. nr.	Art. nr.
5000	90.8130.205.10	90.8130.205.11	90.8130.205.13/16/18



# PERFECT FIT. PERFECT PRICE.



FLEXFIT is het perfecte systeem voor de fijnafstelling van glasplaten. Met FLEXFIT kun je bij plaatsing elke glasplaat afzonderlijk tot 34 millimeter corrigeren ten opzichte van de loodlijn.

## Ready.

Met een eenvoudige schuifbeweging stel je het glas nauwkeurig in, waardoor je zo'n 30% minder tijd nodig hebt voor de montage. FLEXFIT is optioneel toepasbaar in alle TransLevel-glasprofielen bij glasdikten van 12 tot 31,52 mm.

## Steady.

Traditionele systemen vereisen vaak een bewerking binnen en buiten. FLEXFIT gebruik je uitsluitend vanaf de loopzijde. Overigens geldt dat voor de hele montage. Dat is niet alleen veel veiliger, maar bespaart je ook onnodige kosten van een steiger of een hoogwerker.

## Go.

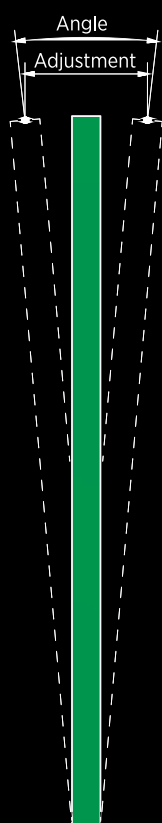
Voor een snelle en perfecte uitlijning van glaspanelen ontwikkelde ONLEVEL het handige FLEXFIT systeem: Met dit systeem bepaal je in één handbeweging tot op de millimeter nauwkeurig de instelling van het glas.



Bewerking alleen  
via loopzijde

Voor ruiten met  
een dikte van  
12 tot 31,52 mm

30% montagetijd bespaard



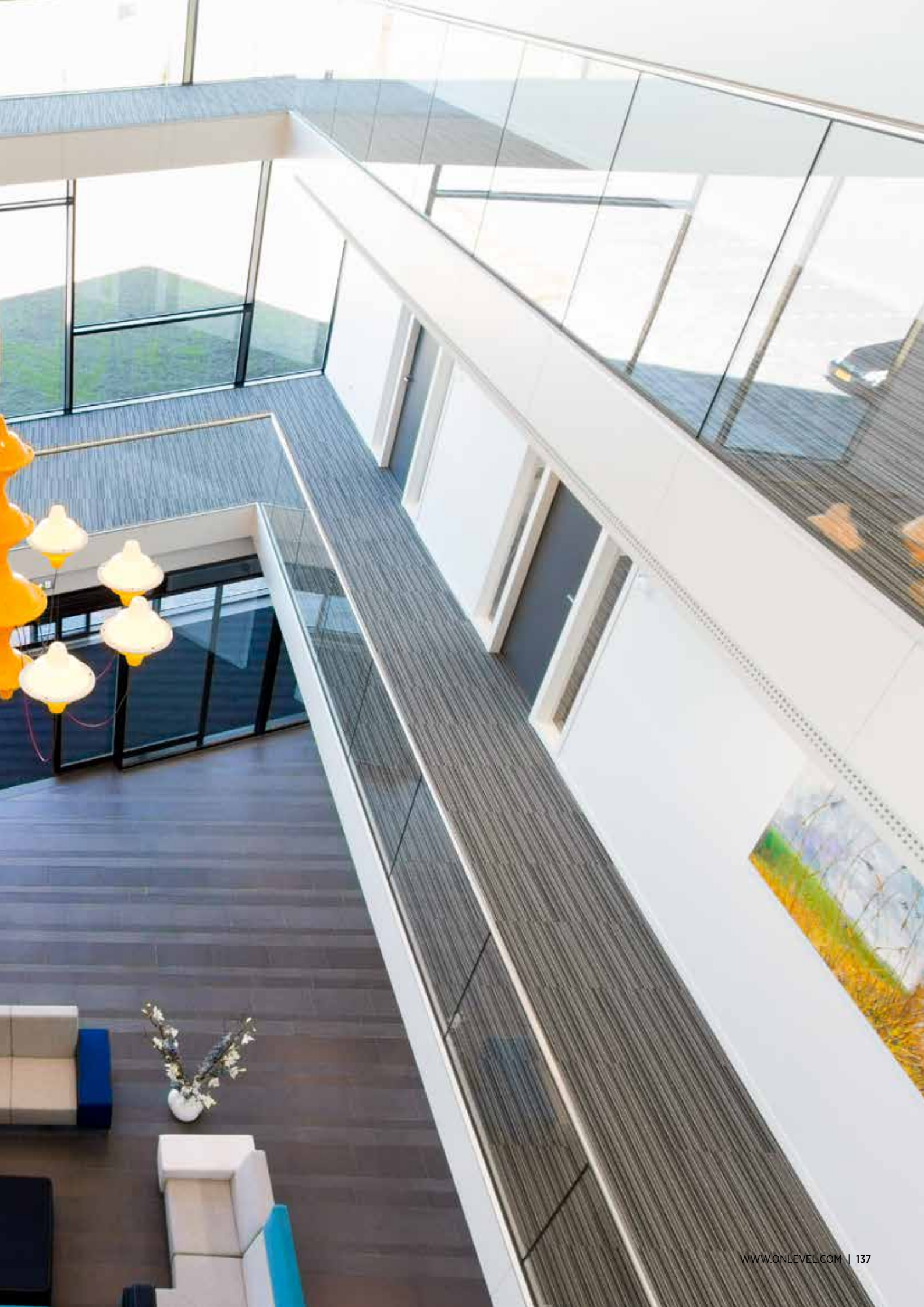
GLASDIKTE 1.0kN	WINKEL	GLASHOOGTE 1000 mm	GLASHOOGTE 1100 mm	GLASHOOGTE 1200 mm
		VERSTELBAARHEID	VERSTELBAARHEID	VERSTELBAARHEID
12 mm	1,6°	28 mm	30 mm	34 mm
12,76 mm (6/6/2)	1,6°	28 mm	30 mm	34 mm
13,52 mm (6/6/4)	1,6°	28 mm	30 mm	34 mm
15 mm	1,6°	28 mm	30 mm	34 mm
16,76 mm (8/8/2)	1,0°	28 mm	30 mm	34 mm
17,52 mm (8/8/4)	1,6°	28 mm	30 mm	34 mm
19 mm	1,0°	18 mm	20 mm	22 mm
20,76 mm (10/10/2)	1,0°	18 mm	20 mm	22 mm
21,52 mm (10/10/4)	1,0°	18 mm	20 mm	22 mm

GLASDIKTE 3.0kN	WINKEL	GLASHOOGTE 1000 mm	GLASHOOGTE 1100 mm	GLASHOOGTE 1200 mm
		VERSTELBAARHEID	VERSTELBAARHEID	VERSTELBAARHEID
21,52 mm (10/10/4)	1,0°	28 mm	30 mm	34 mm
25,52 mm (12/12/4)	1,6°	28 mm	30 mm	34 mm
31,52 mm (15/15/4)	1,0°	18 mm	20 mm	22 mm







# COBOLT | PUNTHOUDER

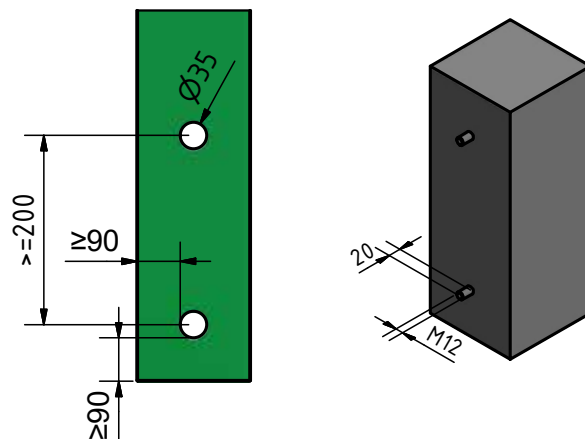
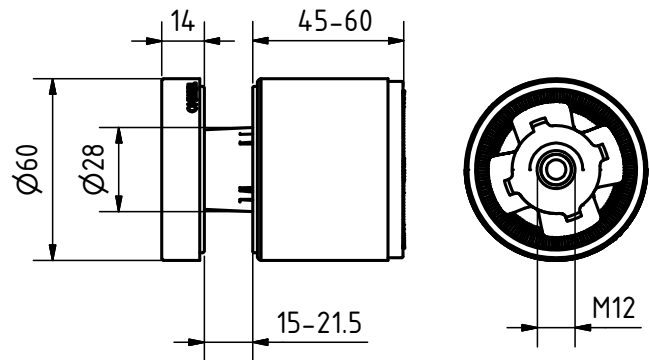
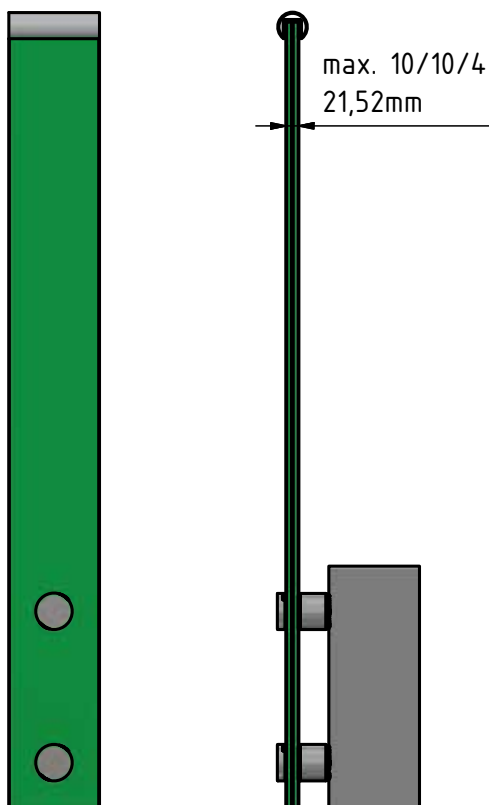
1.0kN Zijmontage

## The GERMAN COBOLT - Het natuurgeweld van Heavy Metal. De eerste 3-dimensionaal traploos verstelbare glasankers.

- | De uitlijning bij reeds gemonteerd glas vindt van voren plaats. Dat bespaart zoveel tijd!!!
- | De verticale en horizontale Verstelbaarheid bij de wand ligt bij 5mm in iedere richting, dankzij de unieke elliptische rotatiefixatie.
- | Verstelling in de weegschaal +/-5 mm. Dat betekent: bij een hoogte van 1000 mm een verstelling van 50 mm.
- | Ook de wandafstand is variabel. Hier kun je van 45 - 60 mm verstellingen uitvoeren. Dit helemaal zonder hellingshoekverliezen. Want ook hier heeft Onlevel een volledig nieuwe schroefdraad-sluitbeveiliging ontwikkeld.
- | De sexbom onder de punthouders met een diameter van 60 mm is voor middelzware toepassingen prima geschikt.
- | En nu het allerbeste. Door de scharnierachtige glasoplegging voorkom je een punctuele spanningsconcentratie. Daarom kun je bij dezelfde belastingen in vergelijking met traditionele producten de glasdikte tot 25% verminderen.

## Belangrijke kenmerken

- | Modern design
- | Verkrijgbaar in Ø 60 mm
- | Verkrijgbaar in RVS 316
- | Montage tussen 2 glasplaten
- | 15 - 25,52 mm glas
- | Glasafstand 14 mm





Adapter is 5 mm  
in alle richtingen  
aan de wand verstelbaar

Verkeerde plaatsingen van  
het anker kunnen worden  
gecompenseerd

45 - 60 mm wandafstand  
instelbaar

Geen punctuele  
spanningsbelasting  
van de ruiten

# THE GERMAN COBOLT | 0,5KN ZIJMONTAGE

## COBOLT, Punthouder Ø 60 mm, verstelbaar



| Oppervlakte: 316  
| VE: 2 stuks

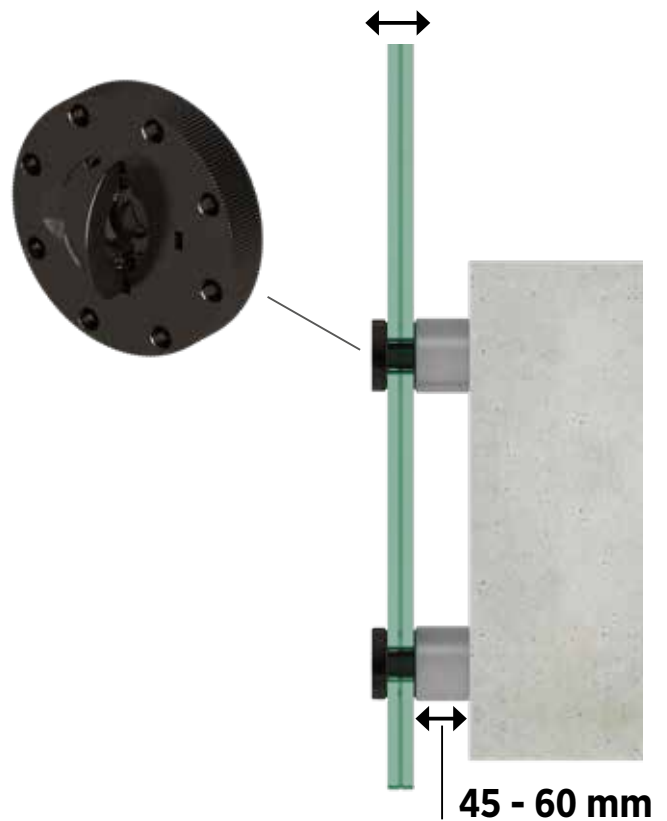
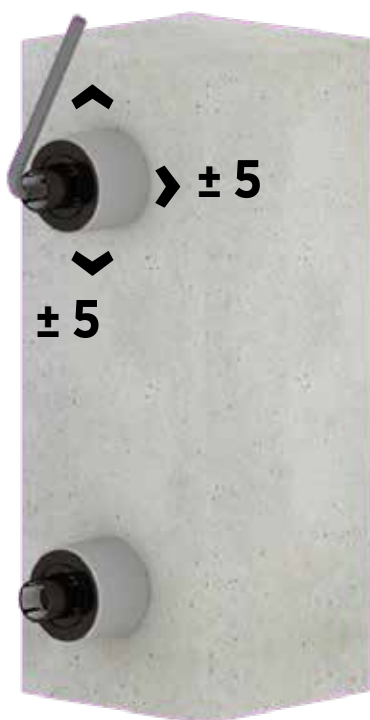
Model 2660	316
Diepte	Art. nr.
45 - 55 mm	10.2660.500.31

## COBOLT Tool



| passend bij **ONLEVEL** COBOLT  
| Pin afstand: 50 mm  
| Pin diameter: 4 mm  
| VE: 1 stuks

Model 0100	Staal verzinkt
	Art. nr.
	90.0100.107.00





# TL-20 | PUNTHOUDERS

Zijmontage

## **One point goes to...**

**ONLEVEL** Punthoudersystemen maken het verschil. Daarbij heeft **ONLEVEL** altijd een gemakkelijke montage en een onopvallend design op het oog. Speciale constructieve oplossingen kunnen met onze punthouders gemakkelijk worden gerealiseerd. Praktisch is ook hier ons uitgangspunt. Getest in ontelbare projecten. Met het oog hierop worden onze producten door onafhankelijke instituten op de verschillende belastingen getest.

---

## **Belangrijke kenmerken**

- | Modern design
- | Verkrijgbaar in 304 (binnen) en RVS 316 (buiten)



Voor eenvoudige  
constructies  
in individuele  
toepassingen



In verschillende  
diameters verkrijgbaar

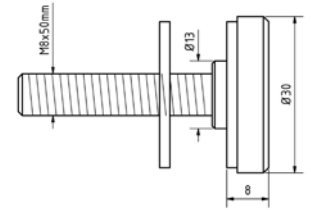
Verstelbare  
varianten verkrijgbaar

# TL-20 | ZIJMONTAGE

## Punthouder Ø 30 mm



- | Oppervlakte binnen: 304
- | Oppervlakte buiten: 316
- | Deze adapters zijn niet als valbeveiliging geschikt
- | VE: 2 stuks

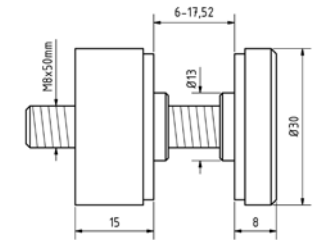


Model 2030	304 (binnen)	316 (buiten)
	Art. nr.	Art. nr.
	10.2030.200.21	10.2030.200.31

## Punthouder Ø 30 mm



- | Oppervlakte binnen: 304
- | Oppervlakte buiten: 316
- | Deze adapters zijn niet als valbeveiliging geschikt
- | VE: 2 stuks

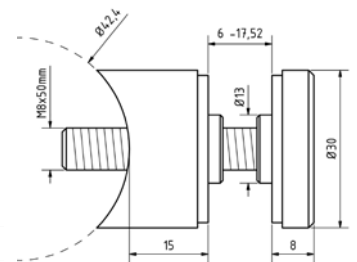


Model 2230	304 (binnen)	316 (buiten)
	Art. nr.	Art. nr.
	10.2230.000.21	10.2230.000.31

## Punthouder Ø 30 mm



- | Aansluiting: rond 42,4 mm
- | Oppervlakte binnen: 304
- | Oppervlakte buiten: 316
- | Deze adapters zijn niet als valbeveiliging geschikt
- | VE: 2 stuks

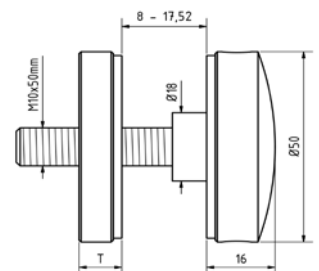


Model 2030	304 (binnen)	316 (buiten)
	Art. nr.	Art. nr.
	10.2030.420.21	10.2030.420.31

## Punthouder Ø 50 mm



- | Oppervlakte binnen: 304
- | Oppervlakte buiten: 316
- | VE: 2 stuks



Model 2050	304 (binnen)	316 (buiten)
Diepte	Art. nr.	Art. nr.
10 mm	10.2050.100.21	10.2050.100.31
20 mm	10.2050.200.21	10.2050.200.31
30 mm	10.2050.300.21	10.2050.300.31
40 mm	10.2050.400.21	10.2050.400.31
50 mm	10.2050.500.21	10.2050.500.31

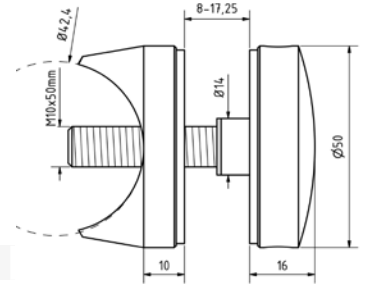


# TL-20 | ZIJMONTAGE

## Punthouder Ø 50 mm



- | Aansluiting: rond 42,4 mm
- | Oppervlakte binnen: 304
- | Oppervlakte buiten: 316
- | VE: 2 stuks

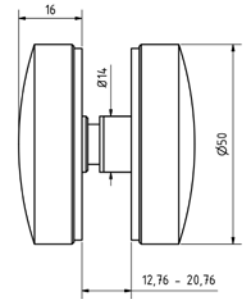


Model 2050	304 (binnen)	316 (buiten)
	Art. nr.	Art. nr.
	10.2050.420.21	10.2050.420.31

## Punthouder Ø 50 mm



- | Oppervlakte binnen: 304
- | Oppervlakte buiten: 316
- | VE: 2 stuks

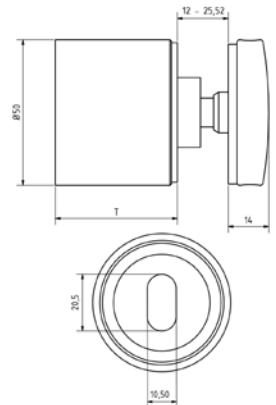


Model 2850	304 (binnen)	316 (buiten)
	Art. nr.	Art. nr.
	10.2850.000.21	10.2850.000.31

## Punthouder Ø 50 mm, verstelbaar



- | Oppervlakte binnen: 304
- | Oppervlakte buiten: 316
- | VE: 2 stuks

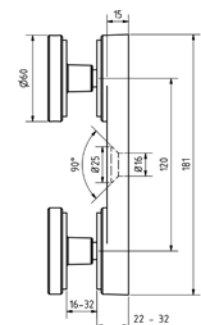


Model 2550	304 (binnen)	316 (buiten)
Diepte	Art. nr.	Art. nr.
30 mm	10.2550.300.21	10.2550.300.31
40 mm	10.2550.400.21	10.2550.400.31
50 mm	10.2550.500.21	10.2550.500.31

## Punthouder



- | Dikte 15 mm
- | Oppervlakte binnen: 304
- | Oppervlakte buiten: 316
- | Hoogte: 181 mm
- | Asafstand: 120 mm
- | VE: 2 stuks



Model 2160	304 (binnen)	316 (buiten)
Diameter	Art. nr.	Art. nr.
60	10.2160.100.21	10.2160.100.31

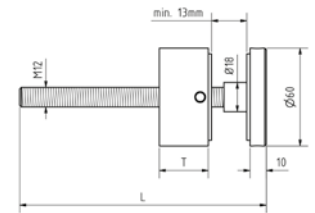
# TL-20 | ZIJMONTAGE

## Punthouder Ø 60 mm



| Oppervlakte binnen: 304  
| Oppervlakte buiten: 316  
| VE: 2 stuks

Model 2060	304 (binnen)	316 (buiten)
Diepte	Art. nr.	Art. nr.
10 mm	10.2060.100.21	10.2060.100.31
20 mm	10.2060.200.21	10.2060.200.31
30 mm	10.2060.300.21	10.2060.300.31
40 mm	10.2060.400.21	10.2060.400.31
50 mm	10.2060.500.21	10.2060.500.31

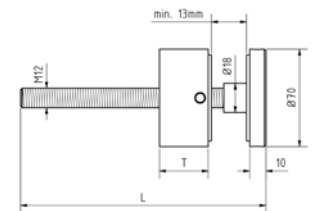


## Punthouder Ø 70 mm



| Oppervlakte binnen: 304  
| Oppervlakte buiten: 316  
| VE: 2 stuks

Model 2070	304 (binnen)	316 (buiten)
Diepte	Art. nr.	Art. nr.
10 mm	10.2070.100.21	10.2070.100.31
20 mm	10.2070.200.21	10.2070.200.31
30 mm	10.2070.300.21	10.2070.300.31
40 mm	10.2070.400.21	10.2070.400.31
50 mm	10.2070.500.21	10.2070.500.31

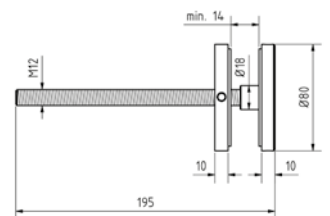


## Punthouder Ø 80 mm



| Dikte 10 mm  
| Oppervlakte binnen: 304  
| Oppervlakte buiten: 316  
| VE: 2 stuks

Model 2080	304 (binnen)	316 (buiten)
	Art. nr.	Art. nr.
	10.2080.100.21	10.2080.100.31



## Trans Level Tool

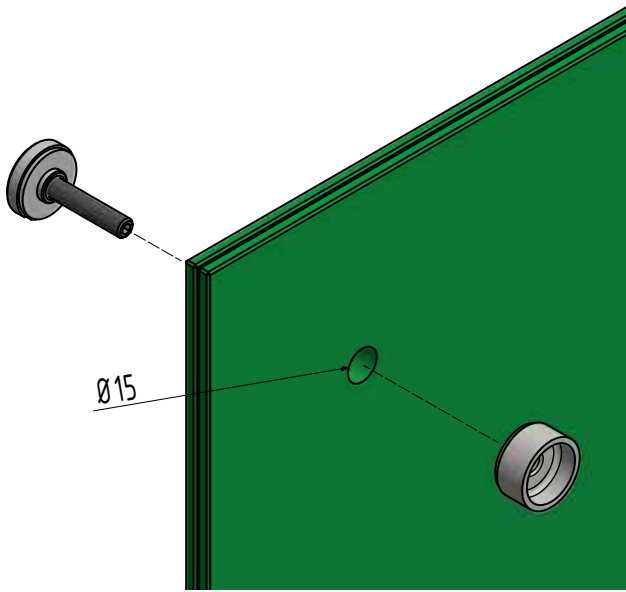


| Passend bij OnLevel TL-20 systemen  
| VE: 1 stuks

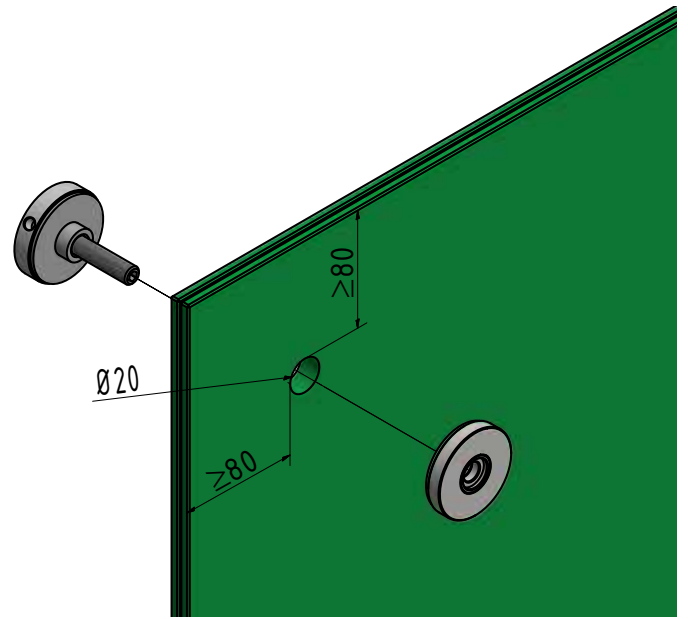
Model 0201	Staal verzinkt
Diameter	Art. nr.
20	93.0201.020.00
30	93.0201.030.00
40	93.0201.040.00
60	93.0201.060.00
70	93.0201.070.00
80	93.0201.080.00

# TL-20 | ZIJMONTAGE

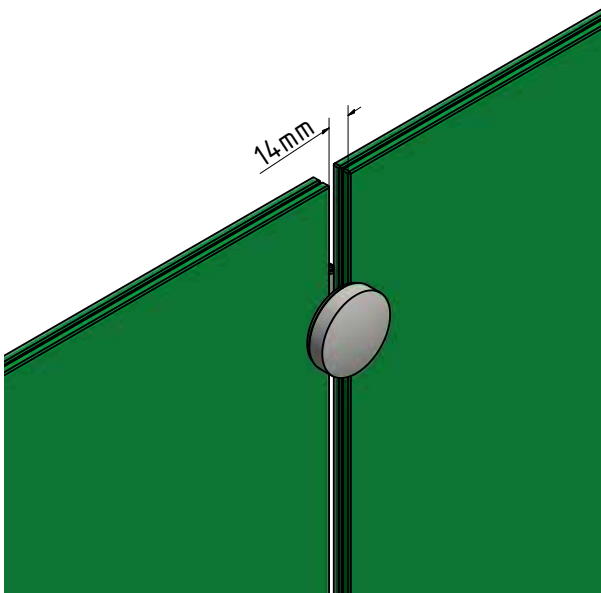
TL-2030/2230



TL-2050



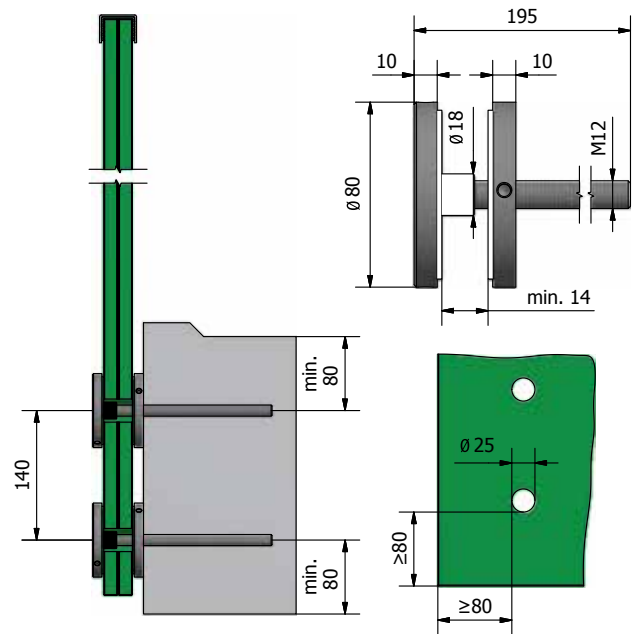
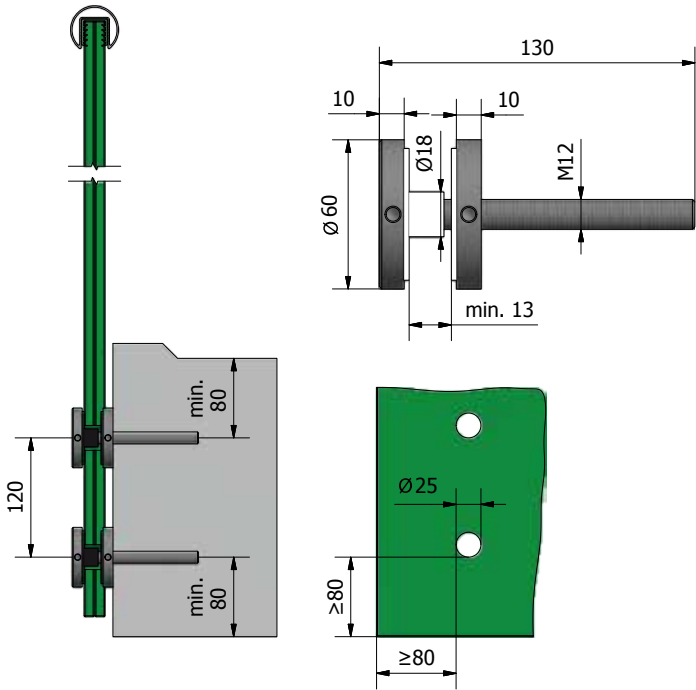
TL-2850



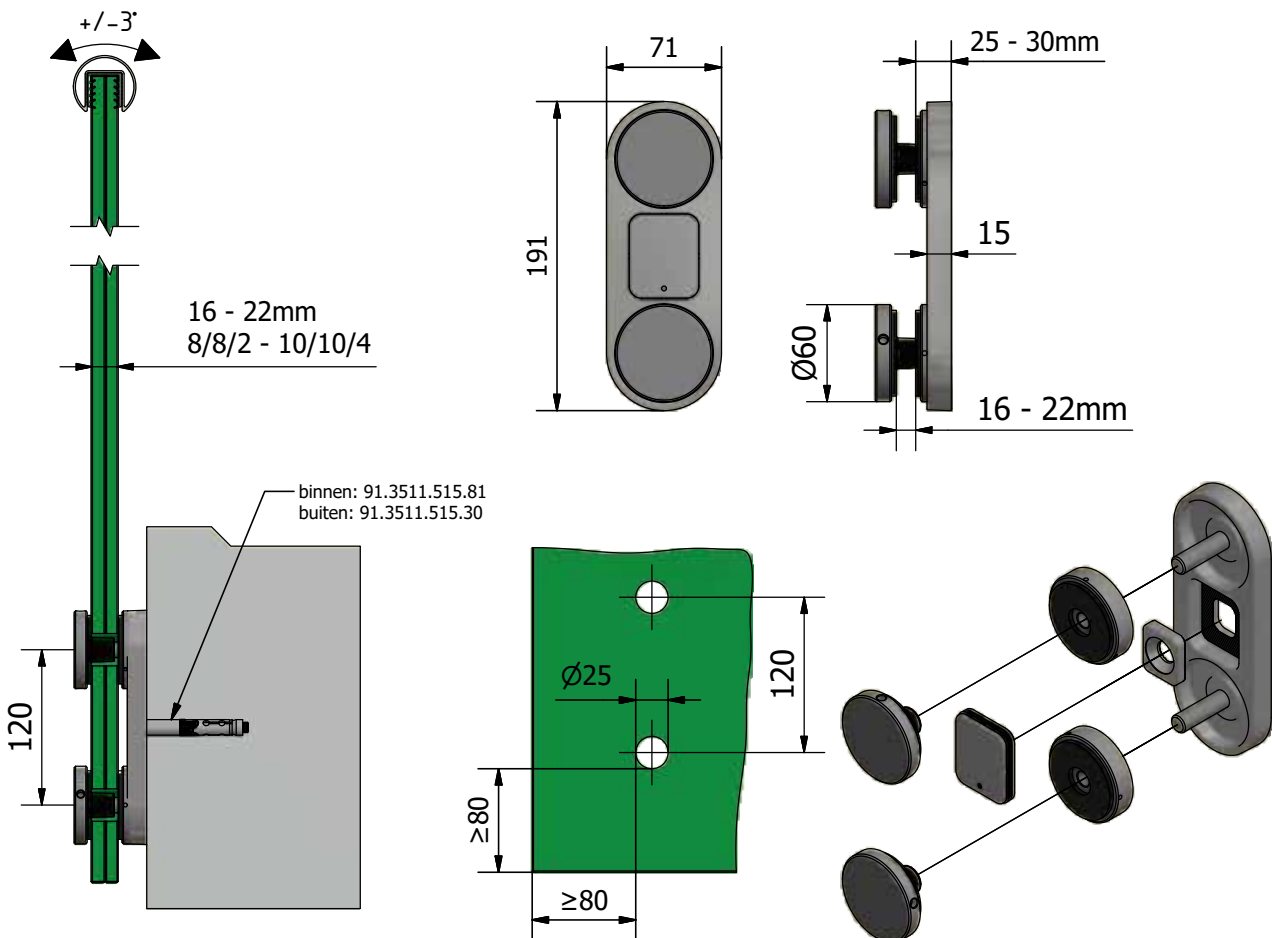
# TL-20 | ZIJMONTAGE

TL-2060

TL-2080



TL-2160





# EMPIRE STATE POST

1.0KN Vloermontage

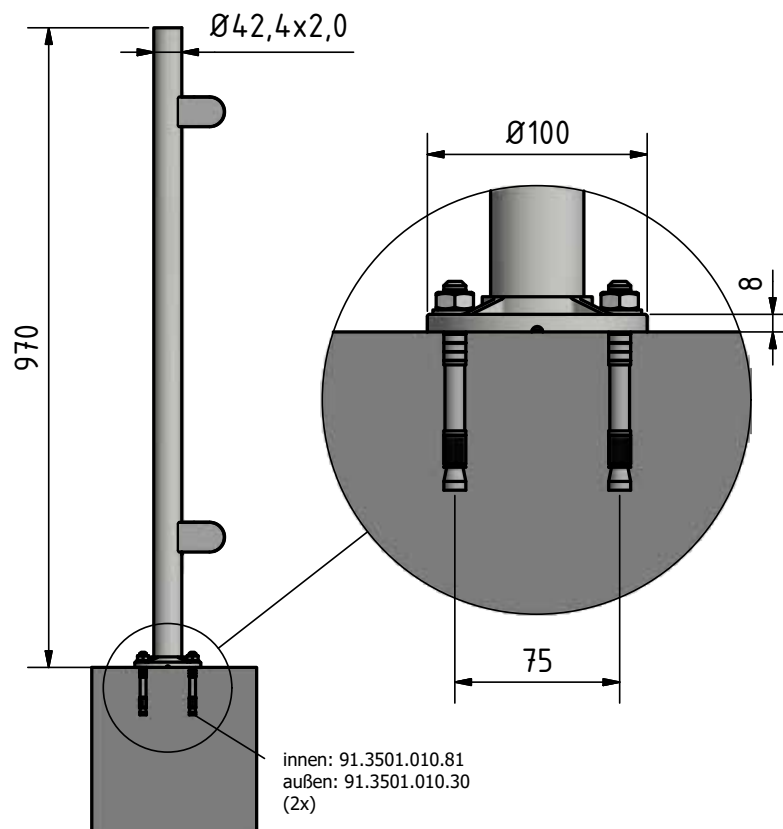
## ONLEVEL - NEXT LEVEL UP

Al weer een innovatieve oplossing van **ONLEVEL**. Het eerste compleet voorgemonteerde stijlsysteem voor glasbalustrades van edelstaal! Veilig, snel en gemakkelijk te monteren.

**ONLEVEL** maakt het gemakkelijk. Alle stijlen zijn voorbereid voor de montage. Dat betekent, dat de schroefdraden voor de bevestiging van de klembevestigingen al zijn vorgeboord. Bij de Extended Version zijn zelfs de verstelbare **KRONOS**- klemmen al voorgemonteerd. Je bespaart gemakkelijk wel 40 minuten ten opzichte van alle traditionele producten in de montage. Let ook hier op de materiaaldikte van 2 mm. Die is absoluut noodzakelijk om voor je veiligheid te kunnen zorgen.

## Belangrijke kenmerken

- | Modern design
- | Verkrijgbaar in Ø 42,4 mm
- | Verkrijgbaar in RVS 316



# OOHOHH NEW YORK - GREW UP IN A TOWN THAT IS FAMOUS...



De intuïtieve montage  
voorkomt frustratie en  
maakt je nog sneller

Inclusief **KRONOS** - glasklem

Compleet voormonteerde  
stijlsystemen



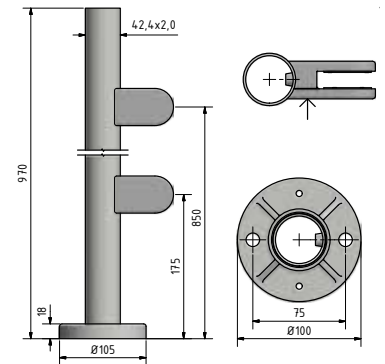
# EMPIRE STATE POST + KRONOS

## Empire State Post, links voorgemonteerd met KRONOS



- | Ø 42,4 x 2 mm
- | Hoogte: 970 mm
- | Inclusief afdekkappen
- | Inclusief 2 voorgemonteerde glasklemmen
- | VE: 1 stuks

Model 0610	304 (binnen)	316 (buiten)
Diameter	Art. nr.	Art. nr.
42,4	12.0610.422.21	12.0610.422.31

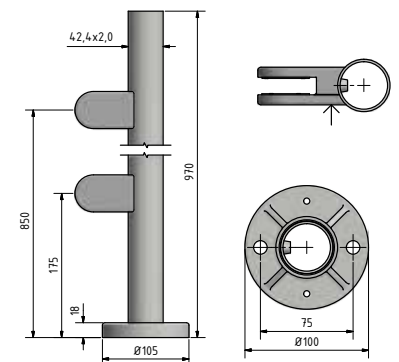


## Empire State Post, rechts voorgemonteerd met KRONOS



- | Ø 42,4 x 2 mm
- | Hoogte: 970 mm
- | Inclusief afdekkappen
- | Inclusief 2 voorgemonteerde glasklemmen
- | VE: 1 stuks

Model 0611	304 (binnen)	316 (buiten)
Diameter	Art. nr.	Art. nr.
42,4	12.0611.422.21	12.0611.422.31

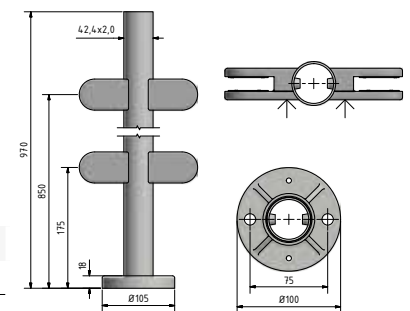


## Empire State Post middenstijl, voorgemonteerd met KRONOS



- | Ø 42,4 x 2 mm
- | Hoogte: 970 mm
- | Inclusief afdekkappen
- | Inclusief 4 voorgemonteerde glasklemmen
- | VE: 1 stuks

Model 0612	304 (binnen)	316 (buiten)
Diameter	Art. nr.	Art. nr.
42,4	12.0612.422.21	12.0612.422.31

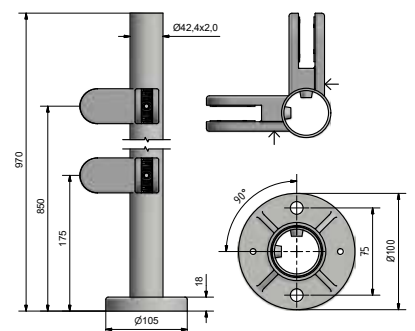


## Empire state post 90° hoekstijl, binnen voorgemonteerd met KRONOS



- | Ø 42,4 x 2 mm
- | Hoogte: 970 mm
- | Inclusief afdekkappen
- | Inclusief 4 voorgemonteerde glasklemmen
- | VE: 1 stuks

Model 0613	304 (binnen)	316 (buiten)
Diameter	Art. nr.	Art. nr.
42,4	12.0613.422.21	12.0613.422.31





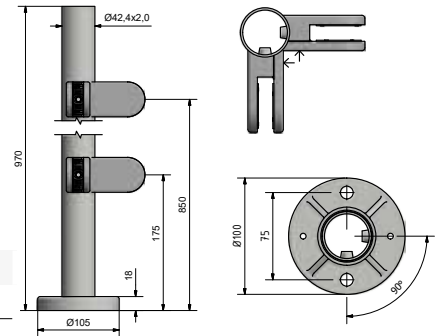
# EMPIRE STATE POST + KRONOS

## Empire state post 90° hoekstijl , buiten voorgemonteerd met KRONOS

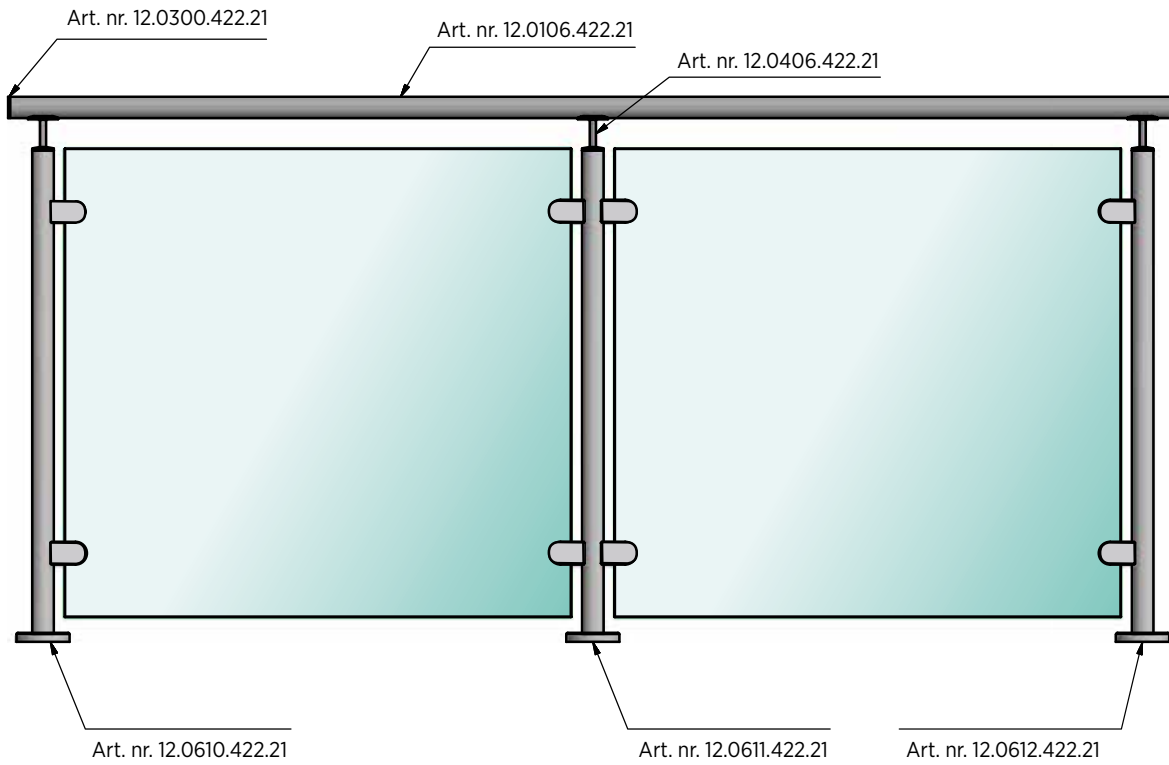


- | Ø 42,4 x 2 mm
- | Hoogte: 970 mm
- | Inclusief afdekkappen
- | Inclusief 4 voorgemonteerde glasklemmen
- | VE: 1 stuks

Model 0614	304 (binnen)	316 (buiten)
Diameter	Art. nr.	Art. nr.
42,4	12.0614.422.21	12.0614.422.31



## Empire State Post + Kronos



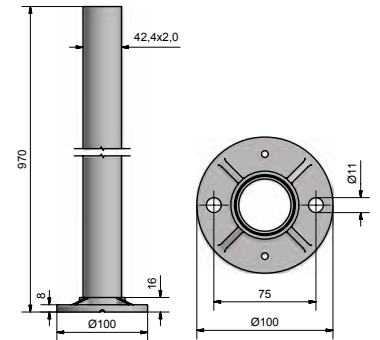
# EMPIRE STATE POST

## Empire State Post



| Ø 42,4 x 2 mm  
| Hoogte: 970 mm  
| VE: 1 stuks

Model 0600	304 (binnen)	316 (buiten)
Diameter	Art. nr.	Art. nr.
42,4	12.0600.422.21	12.0600.422.31

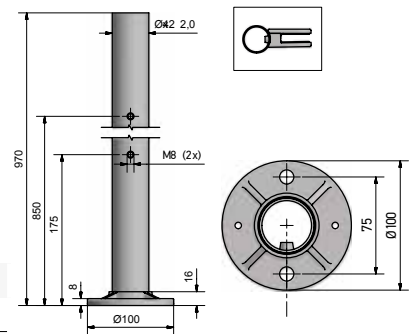


## Empire State Post eindstijl



| Ø 42,4 x 2 mm  
| Hoogte: 970 mm  
| VE: 1 stuks

Model 0601	304 (binnen)	316 (buiten)
Diameter	Art. nr.	Art. nr.
42,4	12.0601.422.21	12.0601.422.31

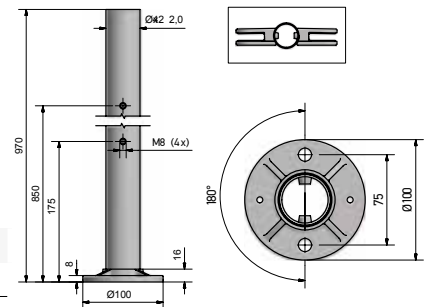


## Empire State Post middenstijl



| Ø 42,4 x 2 mm  
| Hoogte: 970 mm  
| VE: 1 stuks

Model 0602	304 (binnen)	316 (buiten)
Diameter	Art. nr.	Art. nr.
42,4	12.0602.422.21	12.0602.422.31

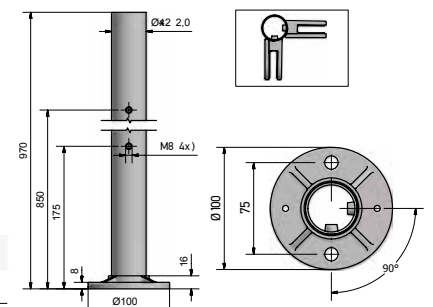


## Empire State Post hoekstijl



| Ø 42,4 x 2 mm  
| Hoogte: 970 mm  
| VE: 1 stuks

Model 0603	304 (binnen)	316 (buiten)
Diameter	Art. nr.	Art. nr.
42,4	12.0603.422.21	12.0603.422.31



# EMPIRE STATE POST | OPTIES

## Empire State Post afdekkap



| Uitwendige diameter: Ø 100 mm  
| Gat boren: Ø 42,4 mm  
| VE: 2 stuks

Model 0500	304 (binnen)	316 (buiten)
Diameter	Art. nr.	Art. nr.
100	12.0500.420.21	12.0500.420.31

## Empire State Post hoekverbinder 90°



| Ø 42,4 x 2 mm  
| VE: 2 stuks

Model 0211	304 (binnen)	316 (buiten)
Diameter	Art. nr.	Art. nr.
42,4	12.0211.422.21	12.0211.422.31

## Empire State Post hoekverbinder verstelbaar



| Ø 42,4 x 2 mm  
| VE: 2 stuks

Model 0215	304 (binnen)	316 (buiten)
Diameter	Art. nr.	Art. nr.
42,4	12.0215.422.21	12.0215.422.31

## Empire State Post wandkoppelstuk



| Ø 42,4 x 2 mm  
| mit 3 Bohrlöcher  
| VE: 2 stuks

Model 0220	304 (binnen)	316 (buiten)
Diameter	Art. nr.	Art. nr.
42,4	12.0220.420.21	12.0220.420.31

# EMPIRE STATE POST | OPTIES

## Empire State Post wandkoppelstuk



| Ø 42,4 x 2 mm  
| VE: 2 stuks

Model 0221	304 (binnen)	316 (buiten)
Diameter	Art. nr.	Art. nr.
42,4	12.0221.420.21	12.0221.420.31

## Empire State Post leuningdrager



| Ø 42,4 x 2 mm  
| VE: 2 stuks

Model 0460	304 (binnen)	316 (buiten)
Diameter	Art. nr.	Art. nr.
42,4	12.0460.422.21	12.0460.422.31

## Empire State Post leuningdrager, verstelbaar



| Ø 42,4 x 2 mm  
| VE: 2 stuks

Model 0465	304 (binnen)	316 (buiten)
Diameter	Art. nr.	Art. nr.
42,4	12.0465.422.21	12.0465.422.31

## Fischer bevestigingsanker beton FAZ II 10/10



| Oppervlakte binnentoepassing: Staal verzinkt (binnen)  
| Oppervlakte buitentoepassing: 316 (buiten)  
| Benodigd aantal: 2 stuks  
| M10  
| VE: 50 stuks

Model 3501	Staal verzinkt (binnen)	316 (buiten)
	Art. nr.	Art. nr.
	91.3501.010.81	91.3501.010.30

# ROCKET | VLOERGLASKLEM

---

## Vloerlasklem



| Ø 48,3 mm  
| Hoogte 185 mm  
| VE: 1 stuks

Model 2448	304 (binnen)	316 (buiten)
	Art. nr.	Art. nr.
	12.2448.185.21	12.2448.185.31

---

## Rubber voor vloerlasklem



| VE: 1 stuks

Model 5000	Plastic
voor glasdikte	Art. nr.
12 mm	90.5000.012.00
12,76 mm	90.5000.012.76
13,52 mm	90.5000.013.52
15 mm	90.5000.015.00
16,76 mm	90.5000.016.76
17,52 mm	90.5000.017.52

---

## Afdekkap voor vloerlasklem



| Ø 100 mm  
| VE: 2 stuks

Model 0500	304 (binnen)	316 (buiten)
	Art. nr.	Art. nr.
	12.0500.480.21	12.0500.480.31

---

# PERFECT PROTECTION.

Als je de kanten van je glasbalustrades eenvoudig en elegant wilt beschermen, is de handrailing van **ONLEVEL** de adequate oplossing.

Hij is kinderlijk gemakkelijk op verschillende oppervlaktes te monteren: van RVS en aluminium tot en met hout - je kunt individueel vormgeven en je project jouw stempel geven.

---

## **Belangrijke kenmerken**

- | Gemakkelijk te monteren
- | Eenvoudig te vervangen
- | Grote diversiteit aan materialen en kleurnuances



Diverse oppervlakken  
beschikbaar, passend bij  
je profiel

In alle diameters  
voor jouw glasdikte  
beschikbaar

# HANDRAILINGEN

## Handrail rond Ø 42,4 mm



| Lengte 6000 mm  
| Diameter Ø 42,4 x 1,5 mm  
| U 24 mm  
| Voor glasdiktes tot 21,52 mm  
| VE: 1 stuks

Model 2106	Raw	Aluminium naturel	In kleur
Lengte	Art. nr.	Art. nr.	Art. nr.
6000	11.2106.421.10	11.2106.421.11	11.2106.421.13/16/18

## Handrail rubber U 24 mm

| Handrail rubber t.b.v. U 24 mm



Model 6542		
Lengte	Glasdikte	Art. nr.
6 m	8 - 11 mm	90.6542.008.60
25 m	8 - 11 mm	90.6542.208.60
6 m	11,5 - 13,5 mm	90.6542.011.60
25 m	11,5 - 13,5 mm	90.6542.211.60
6 m	15 mm	90.6542.015.60
25 m	15 mm	90.6542.215.60
6 m	16 - 17,5 mm	90.6542.016.60
25 m	16 - 17,5 mm	90.6542.216.60
6 m	19 mm	90.6542.019.60
25 m	19 mm	90.6542.219.60
6 m	20 - 21,5 mm	90.6542.020.60
25 m	20 - 21,5 mm	90.6542.220.60



# HANDRAILINGEN

## Handrail rond Ø 48,3 mm



| Lengte 6000 mm  
| Diameter Ø 48,3 x 1,5 mm  
| U 27 mm  
| Voor glasdiktes tot 21,52 mm  
| VE: 1 stuks

Model 2106	Raw	Aluminium naturel	In kleur
Lengte	Art. nr.	Art. nr.	Art. nr.
6000	11.2106.481.10	11.2106.481.11	11.2106.481.13/16/18

## Handrail rubber U 27 mm

| Handrail rubber t.b.v. U 27 mm



Model 6548		
Lengte	Glasdikte	Art. nr.
6 m	8 - 11 mm	90.6548.008.60
25 m	8 - 11 mm	90.6548.208.60
6 m	11,5 - 13,5 mm	90.6548.011.60
25 m	11,5 - 13,5 mm	90.6548.211.60
6 m	15 mm	90.6548.015.60
25 m	15 mm	90.6548.215.60
6 m	16 - 17,5 mm	90.6548.016.60
25 m	16 - 17,5 mm	90.6548.216.60
6 m	19 mm	90.6548.019.60
25 m	19 mm	90.6548.219.60
6 m	20 - 21,5 mm	90.6548.020.60
25 m	20 - 21,5 mm	90.6548.220.60

# HANDRAILINGEN

## Einddop vlak



| Passend bij handrailing 2106  
| VE: 2 stuks



Model 2300	Raw	Aluminium naturel	In kleur
Diameter	Art. nr.	Art. nr.	Art. nr.
42,4	11.2300.421.10	11.2300.421.11	11.2300.421.13/16/18
48,3	11.2300.481.10	11.2300.481.11	11.2300.481.13/16/18

## Connector 90° rond



| Passend bij handrailing 2106 Color Line  
| Lengte hart-op-hart elk 370 mm  
| Connector pins 90.7001.540.31 gebruiken  
| VE: 1 stuks



Model 2210	Raw	Aluminium naturel	In kleur
Diameter	Art. nr.	Art. nr.	Art. nr.
42,4	11.2210.421.10	11.2210.421.11	11.2210.421.13/16/18
48,3	11.2210.481.10	11.2210.481.11	11.2210.481.13/16/18

## Verlengstift



| Passend bij handrailingen 2106  
| Lengte 65 mm  
| Diameter Ø 5 mm  
| VE: 8 stuks



Model 7001	316 (binnen & buiten)
	Art. nr.
	90.7001.540.31

## Wandkoppelstuk voor glasroedebuis



| VE: 2 stuks



Model 2220	Raw	Aluminium naturel	In kleur
Diameter	Art. nr.	Art. nr.	Art. nr.
42,4	11.2220.421.10	11.2220.421.11	11.2220.421.13/16/18
48,3	11.2220.481.10	11.2220.481.11	11.2220.481.13/16/18

# HANDRAILINGEN

---

## Handrail rond Ø 42,4 mm



| Lengte 6000 mm  
| Diameter Ø 42,4 x 1,5 mm  
| U 24 mm  
| Voor glasdiktes tot 21,52 mm  
| VE: 1 stuks

Model 2106	304 (binnen)	316 (buiten)
Lengte	Art. nr.	Art. nr.
6000	12.2106.421.21	12.2106.421.31

---

## Handrail rubber U 24 mm



| Handrail rubber t.b.v. U 24 mm

Model 6542		
Lengte	Glasdikte	Art. nr.
6 m	8 - 11 mm	90.6542.008.60
25 m	8 - 11 mm	90.6542.208.60
6 m	11,5 - 13,5 mm	90.6542.011.60
25 m	11,5 - 13,5 mm	90.6542.211.60
6 m	15 mm	90.6542.015.60
25 m	15 mm	90.6542.215.60
6 m	16 - 17,5 mm	90.6542.016.60
25 m	16 - 17,5 mm	90.6542.216.60
6 m	19 mm	90.6542.019.60
25 m	19 mm	90.6542.219.60
6 m	20 - 21,5 mm	90.6542.020.60
25 m	20 - 21,5 mm	90.6542.220.60

---

# HANDRAILINGEN

---

## Handrail rond Ø 48,3 mm



- | Lengte 6000 mm
- | Diameter Ø 48,3 x 1,5 mm
- | U 27 mm
- | Voor glasdiktes tot 21,52 mm
- | VE: 1 stuks

Model 2106	304 (binnen)	316 (buiten)
Lengte	Art. nr.	Art. nr.
6000	12.2106.481.21	12.2106.481.31

---

## Handrail rubber U 27 mm



- | Handrail rubber t.b.v. U 27 mm

Model 6548		
Lengte	Glasdikte	Art. nr.
6 m	8 - 11 mm	90.6548.008.60
25 m	8 - 11 mm	90.6548.208.60
6 m	11,5 - 13,5 mm	90.6548.011.60
25 m	11,5 - 13,5 mm	90.6548.211.60
6 m	15 mm	90.6548.015.60
25 m	15 mm	90.6548.215.60
6 m	16 - 17,5 mm	90.6548.016.60
25 m	16 - 17,5 mm	90.6548.216.60
6 m	19 mm	90.6548.019.60
25 m	19 mm	90.6548.219.60
6 m	20 - 21,5 mm	90.6548.020.60
25 m	20 - 21,5 mm	90.6548.220.60

---

# HANDRAILINGEN

---

## Einddop

| VE: 2 stuks



Model 2300	304 (binnen)	316 (buiten)
Diameter	Art. nr.	Art. nr.
42,4	12.2300.421.21	12.2300.421.31
48,3	12.2300.481.21	12.2300.481.31

## Connector recht

| VE: 2 stuks



Model 2200	304 (binnen)	316 (buiten)
Diameter	Art. nr.	Art. nr.
42,4	12.2200.421.21	12.2200.421.31
48,3	12.2200.481.21	12.2200.481.31

## Connector 90°

| VE: 2 stuks



Model 2210	304 (binnen)	316 (buiten)
Diameter	Art. nr.	Art. nr.
42,4	12.2210.421.21	12.2210.421.31
48,3	12.2210.481.21	12.2210.481.31

## Wandsteun

| VE: 2 stuks



Model 2220	304 (binnen)	316 (buiten)
Diameter	Art. nr.	Art. nr.
42,4	12.2220.421.21	12.2220.421.31
48,3	12.2220.481.21	12.2220.481.31

# HANDRAILINGEN

---

## Hoekverbinder



| VE: 2 stuks

Model 2211	304 (binnen)	316 (buiten)
Voor diameter	Art. nr.	Art. nr.
42,4	12.2211.421.21	12.2211.421.31
48,3	12.2211.481.21	12.2211.481.31

## Hoekverbinder instelbaar boven



| Opwaarts = 25° - 55°  
| VE: 2 stuks

Model 2115	304 (binnen)	316 (buiten)
Voor diameter	Art. nr.	Art. nr.
42,4	12.2215.421.21	12.2215.421.31
48,3	12.2215.481.21	12.2215.481.31

## Hoekverbinder instelbaar beneden



| Neerwaarts = 25° - 55°  
| VE: 2 stuks

Model 2116	304 (binnen)	316 (buiten)
Voor diameter	Art. nr.	Art. nr.
42,4	12.2216.421.21	12.2216.421.31
48,3	12.2216.481.21	12.2216.481.31

# HANDRAILINGEN

---

## Leuningbuis



| Lengte 6000 mm  
| VE: 1 stuks

Model 0106	304 (binnen)	316 (buiten)
Diameter	Art. nr.	Art. nr.
42,4 x 2	12.0106.422.21	12.0106.422.31

---

## Koppelstuk recht



| VE: 2 stuks

Model 0200	304 (binnen)	316 (buiten)
Diameter	Art. nr.	Art. nr.
42,4 x 2	12.0200.422.21	12.0200.422.31

---

## Koppelstuk 90°



| VE: 2 stuks

Model 0210	304 (binnen)	316 (buiten)	
Diameter	Lengte	Art. nr.	Art. nr.
42,4 x 2	30	12.0210.422.21	12.0210.422.31

---

## Eindkap vlak



| VE: 2 stuks

Model 0300	304 (binnen)	316 (buiten)
Diameter	Art. nr.	Art. nr.
42,4 x 2	12.0300.422.21	12.0300.422.31

---

# HANDRAILINGEN

---

## Eindkap gewelfd

| VE: 2 stuks



Model 0310	304 (binnen)	316 (buiten)
Diameter	Art. nr.	Art. nr.
42,4 x 2	12.0310.422.21	12.0310.422.31

---

## Glasleuningdrager

| Voor glasdiktes 12 - 26 mm  
| gat in glas Ø 18 mm  
| VE: 2 stuks



Model 0420	304 (binnen)	RVS 316
Aansluiting	Art. nr.	Art. nr.
vlak	12.0420.000.21	12.0420.000.31
voor Ø 42,4	12.0420.420.21	12.0420.420.31

---

## Leuningdrager

| Binnendraad M8  
| VE: 2 stuks



Model 0400	304 (binnen)	316 (buiten)
Aansluiting	Art. nr.	Art. nr.
vlak	12.0400.000.21	12.0400.000.31
voor Ø 42,4	12.0400.420.21	12.0400.420.31

---

## Leuningdrager

| 3 bevestigingsgaten  
| VE: 2 stuks



Model 0410	304 (binnen)	316 (buiten)
Aansluiting	Art. nr.	Art. nr.
vlak	12.0410.000.21	12.0410.000.31
voor Ø 42,4	12.0410.420.21	12.0410.420.31

---



# HANDRAILINGEN

## Leuningdrager voor vastlassen



| 3 bevestigingsgaten  
| VE: 2 stuks

Model 0450	304 (binnen)	316 (buiten)
	Art. nr.	Art. nr.
	12.0450.000.21	12.0450.000.31

## Handrail U-profiel 26 mm



| Lengte 4000 mm  
| 26 x 23 x 2 mm  
| U 22 mm  
| Voor glasdiktes tot 17,5 mm  
| VE: 1 stuks

Model 2114	Raw	Aluminium naturel	In kleur
Lengte	Art. nr.	Art. nr.	Art. nr.
4000	11.2114.262.10	11.2114.262.11	11.2114.262.13/16/18

## Handrail rubber U 22 mm



| Handrail rubber t.b.v. U 22 mm

Model 6526		
Lengte	Glasdikte	Art. nr.
4000	8 - 11 mm	90.6526.008.60
25000	8 - 11 mm	90.6526.208.60
4000	11,5 - 13,5 mm	90.6526.011.60
25000	11,5 - 13,5 mm	90.6526.211.60
4000	15 mm	90.6526.015.60
25000	15 mm	90.6526.215.60
4000	16 - 17,5 mm	90.6526.016.60
25000	16 - 17,5 mm	90.6526.216.60

# HANDRAILINGEN

---

## Handrail U-profiel 30 mm



| Lengte 4000 mm  
| 30 x 28 x 2 mm  
| U 26 mm  
| Voor glasdiktes tot 21,5 mm  
| VE: 1 stuks

Model 2114	Raw	Aluminium naturel	In kleur
Lengte	Art. nr.	Art. nr.	Art. nr.
4000	11.2114.302.10	11.2114.302.11	11.2114.302.13/16/18

---

## Handrail rubber U 26 mm

| Handrail rubber t.b.v. U 26 mm



Model 6530		
Lengte	Glasdikte	Art. nr.
4000	8 - 11 mm	90.6530.008.60
25000	8 - 11 mm	90.6530.208.60
4000	11,5 - 13,5 mm	90.6530.011.60
25000	11,5 - 13,5 mm	90.6530.211.60
4000	15 mm	90.6530.015.60
25000	15 mm	90.6530.215.60
4000	16 - 17,5 mm	90.6530.016.60
25000	16 - 17,5 mm	90.6530.216.60
4000	19 mm	90.6530.019.60
25000	19 mm	90.6530.219.60
4000	20 - 21,5 mm	90.6530.020.60
25000	20 - 21,5 mm	90.6530.220.60

---

# HANDRAILINGEN

## Handrail U-profiel 42 mm



| Lengte 4000 mm  
| 42 x 34 x 3 mm  
| U 36 mm  
| Voor glasdiktes tot 21,51 mm  
| VE: 1 stuks

Model 2114	Raw	Aluminium naturel	In kleur
Lengte	Art. nr.	Art. nr.	Art. nr.
4000	11.2114.423.10	11.2114.423.11	11.2114.423.13/16/18

## Handrail rubber U 36 mm

| Handrail rubber t.b.v. U 36 mm



Model 6540		
Lengte	Glasdikte	Art. nr.
4 mtr	20,5 - 21,5 mm	90.6540.020.60
25 mtr	20,5 - 21,5 mm	90.6540.220.60
4 mtr	24,5 - 25,5 mm	90.6540.024.60
25 mtr	24,5 - 25,5 mm	90.6540.224.60
4 mtr	30,5 - 31,5 mm	90.6540.030.60
25 mtr	30,5 - 31,5 mm	90.6540.230.60

## Koppelstuk U-profiel



| Passend bij U-profielen 2114  
| VE: 2 stuks

Model 2200	V4A raw (indoor & outdoor)
Breedte	Art. nr.
U 22 mm	11.2200.262.30
U 26 mm	11.2200.302.30
U 36 mm	11.2200.423.30

## Koppelstuk U-profiel 135°



| Passend bij U-profielen 2114  
| VE: 2 stuks

Model 2212	V4A raw (indoor & outdoor)
Breedte	Art. nr.
U 22 mm	11.2212.262.30
U 26 mm	11.2212.302.30
U 36 mm	11.2212.423.30

# HANDRAILINGEN

## Koppelstuk hoek U-profiel 90°



| Passend bij U-profielen 2114  
| VE: 2 stuks

Model 2210	V4A raw (indoor & outdoor)
Breedte	Art. nr.
U 22 mm	11.2210.262.30
U 26 mm	11.2210.302.30
U 36 mm	11.2210.423.30

## Connector U-profiel 90°



| Passend bij U-profielen 2114 Color Line  
| Verbindingsstukken 11.2200.263.xx gebruiken  
| VE: 1 stuks

Model 2210	Raw	Aluminium naturel	In kleur
hoogte x breedte	Art. nr.	Art. nr.	Art. nr.
26 x 23	11.2210.262.10	11.2210.262.11	11.2210.262.13/16/18
30 x 28	11.2210.302.10	11.2210.302.11	11.2210.302.13/16/18
42 x 34	11.2210.423.10	11.2210.423.11	11.2210.423.13/16/18

## Eindkap vlak



| Passend bij U-profiel 2114 Color Line  
| VE: 2 stuks

Model 2300	Raw	Aluminium naturel	In kleur
hoogte x breedte	Art. nr.	Art. nr.	Art. nr.
23 x 26	11.2300.262.10	11.2300.262.11	11.2300.262.13/16/18
28 x 30	11.2300.302.10	11.2300.302.11	11.2300.302.13/16/18
34 x 42	11.2300.423.10	11.2300.423.11	11.2300.423.13/16/18

# U-PROFIELEN

## Wandkoppelstuk voor glasroedebuis



| VE: 2 stuks



Model 2220	Raw	Aluminium naturel	In kleur
hoogte x breedte	Art. nr.	Art. nr.	Art. nr.
23 x 26	11.2220.262.10	11.2220.262.11	11.2220.262.13/16/18
28 x 30	11.2220.302.10	11.2220.302.11	11.2220.302.13/16/18
34 x 42	11.2220.423.10	11.2220.423.11	11.2220.423.13/16/18

## Handrail U-profiel 26 mm



| Lengte 4000 mm  
| 26 x 20 x 2 mm  
| U 22 mm  
| Voor glasdiktes tot 17,5 mm  
| VE: 1 stuks

Model 2114	304 (binnen)	316 (buiten)
Lengte	Art. nr.	Art. nr.
4000	12.2114.262.21	12.2114.262.31

## Handrail rubber U 22 mm

| Handrail rubber t.b.v. U 22 mm



Model 6526		
Lengte	Glasdikte	Art. nr.
4000	8 - 11 mm	90.6526.008.60
25000	8 - 11 mm	90.6526.208.60
4000	11,5 - 13,5 mm	90.6526.011.60
25000	11,5 - 13,5 mm	90.6526.211.60
4000	15 mm	90.6526.015.60
25000	15 mm	90.6526.215.60
4000	16 - 17,5 mm	90.6526.016.60
25000	16 - 17,5 mm	90.6526.216.60

# U-PROFIELEN

---

## Handrail U-profiel 30 mm



| Lengte 4000 mm  
| 30 x 25 x 2 mm  
| U 26 mm  
| Voor glasdiktes tot 21,5 mm  
| VE: 1 stuks

Model 2114	304 (binnen)	316 (buiten)
Lengte	Art. nr.	Art. nr.
4000	12.2114.302.21	12.2114.302.31

---

## Handrail rubber U 26 mm



| Handrail rubber t.b.v. U 26 mm

Model 6530		
Lengte	Glasdikte	Art. nr.
4000	8 - 11 mm	90.6530.008.60
25000	8 - 11 mm	90.6530.208.60
4000	11,5 - 13,5 mm	90.6530.011.60
25000	11,5 - 13,5 mm	90.6530.211.60
4000	15 mm	90.6530.015.60
25000	15 mm	90.6530.215.60
4000	16 - 17,5 mm	90.6530.016.60
25000	16 - 17,5 mm	90.6530.216.60
4000	19 mm	90.6530.019.60
25000	19 mm	90.6530.219.60
4000	20 - 21,5 mm	90.6530.020.60
25000	20 - 21,5 mm	90.6530.220.60

---

# U-PROFIELEN

## Handrail U-profiel 40 mm



| Lengte 4000 mm  
| 40 x 30 x 2 mm  
| U 36 mm  
| Voor glasdiktes tot 31,5 mm  
| VE: 1 stuks

Model 2114	304 (binnen)	316 (buiten)
Lengte	Art. nr.	Art. nr.
4000	12.2114.402.21	12.2114.402.31

## Handrail rubber U 36 mm

| Handrail rubber t.b.v. U 36 mm



Model 6540		
Lengte	Glasdikte	Art. nr.
4 mtr	20,5 - 21,5 mm	90.6540.020.60
25 mtr	20,5 - 21,5 mm	90.6540.220.60
4 mtr	24,5 - 25,5 mm	90.6540.024.60
25 mtr	24,5 - 25,5 mm	90.6540.224.60
4 mtr	30,5 - 31,5 mm	90.6540.030.60
25 mtr	30,5 - 31,5 mm	90.6540.230.60

## Eindstuk U-profiel



| Lengte 390 mm  
| VE: 2 stuks

Model 2300	304 (binnen)	316 (buiten)
hoogte x breedte	Art. nr.	Art. nr.
26 x 20	12.2300.262.21	12.2300.262.31
30 x 25	12.2300.302.21	12.2300.302.31
40 x 30	12.2300.402.21	12.2300.402.31

## Connector U-profiel 90°



| Lengte 370 x 370 mm  
| VE: 1 stuks

Model 2210	304 (binnen)	316 (buiten)
hoogte x breedte	Art. nr.	Art. nr.
26 x 20	12.2210.262.21	12.2210.262.31
30 x 25	12.2210.302.21	12.2210.302.31
40 x 30	12.2210.402.21	12.2210.402.31

# HANDRAILINGEN

---

## Glashandailing



| 40 x 30 x 1 mm  
| Handrail rubber U 24 mm  
| VE: 1 stuks

Model 2106	316 (binnen & buiten)
Lengte	Art. nr.
6000	12.2106.401.31

---

## Handrail rubber U 24 mm



| Handrail rubber t.b.v. U 24 mm

Model 6542		
Lengte	Glasdikte	Art. nr.
6 m	8 - 11 mm	90.6542.008.60
25 m	8 - 11 mm	90.6542.208.60
6 m	11,5 - 13,5 mm	90.6542.011.60
25 m	11,5 - 13,5 mm	90.6542.211.60
6 m	15 mm	90.6542.015.60
25 m	15 mm	90.6542.215.60
6 m	16 - 17,5 mm	90.6542.016.60
25 m	16 - 17,5 mm	90.6542.216.60
6 m	19 mm	90.6542.019.60
25 m	19 mm	90.6542.219.60
6 m	20 - 21,5 mm	90.6542.020.60
25 m	20 - 21,5 mm	90.6542.220.60

---



# HANDRAILINGEN

---

## Hoekverbinder 90° glashandrailing



| 40 x 30 x 1 mm  
| VE: 2 stuks

Model 2210	316 (binnen & buiten)
	Art. nr.
	12.2210.401.31

---

## Hoekverbinder instelbaar horizontaal



| Voor glashandrailing 40 x 30 x 1 mm  
| VE: 2 stuks

Model 2212	316 (binnen & buiten)
Richting	Art. nr.
horizontaal	90° - 180° 12.2212.401.31

---

## Hoekverbinder instelbaar verticaal



| Voor glashandrailing 40 x 30 x 1 mm  
| VE: 2 stuks

Model 2212	316 (binnen & buiten)
Richting	Art. nr.
verticaal	90° - 135° 12.2213.401.31

---

## Wandkoppelstuk voor glashandrailing



| 40 x 30 x 1 mm  
| VE: 2 stuks

Model 2210	316 (binnen & buiten)
	Art. nr.
	12.2220.401.31

---

# HANDRAILINGEN

---

## Eindkap voor glashandrailing



| 40 x 30 x 1 mm  
| VE: 2 stuks

<b>Model 2210</b>	<b>316 (binnen &amp; buiten)</b>
-------------------	----------------------------------

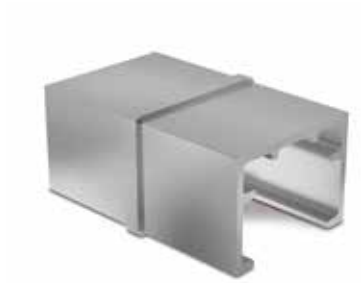
---

Art. nr.

12.2300.401.31

---

## Koppelstuk glashandrailing



| 40 x 30 x 1 mm  
| VE: 2 stuks

<b>Model 2106</b>	<b>316 (binnen &amp; buiten)</b>
-------------------	----------------------------------

---

Art. nr.

12.2200.401.31

---

# HOUTEN RAILINGEN

---

## Houten railing rond Ø 42 mm



| Lengte 2500 mm  
| VE: 1 stuks

Model 0102	Beuken gelakt	Essen gelakt	Eiken gelakt
	Art. nr.	Art. nr.	Art. nr.
	15.0102.420.70	15.0102.420.71	15.0102.420.72

---

## Houten railing rond Ø 42 mm



| Lengte 2500 mm  
| U 24 mm  
| VE: 1 stuks

Model 2102	Beuken gelakt	Essen gelakt	Eiken gelakt
	Art. nr.	Art. nr.	Art. nr.
	15.2102.420.70	15.2102.420.71	15.2102.420.72

---

## Houten railing rechthoekig



| Lengte 2500 mm  
| 60 x 40 mm  
| U 24 mm  
| VE: 1 stuks

Model 2122	Beuken gelakt	Essen gelakt	Eiken gelakt
	Art. nr.	Art. nr.	Art. nr.
	15.2122.600.70	15.2122.600.71	15.2122.600.72

---

## Einddop voor houten railing



| Ø 42 mm  
| VE: 2 stuks

Model 2200	304 (binnen)	316 (buiten)
	Art. nr.	Art. nr.
	15.2200.420.21	15.2200.420.31

---

# HOUTEN RAILINGEN

## Einddop voor houten railing



| Ø 42 mm  
| VE: 2 stuks

Model 2310	304 (binnen)	316 (buiten)
	Art. nr.	Art. nr.
	15.2310.420.21	15.2310.420.31

## Tooling voor einddop



| Voor de montage van de railingverbinder model 2200 en einddop model 2310  
| VE: 1 stuks

Model 0100	
	Art. nr.
	90.0100.160.00

## Handrail rubber U 24 mm



| Handrail rubber t.b.v. U 24 mm

Model 6542		
Lengte	Glasdikte	Art. nr.
6 m	8 - 11 mm	90.6542.008.60
25 m	8 - 11 mm	90.6542.208.60
6 m	11,5 - 13,5 mm	90.6542.011.60
25 m	11,5 - 13,5 mm	90.6542.211.60
6 m	15 mm	90.6542.015.60
25 m	15 mm	90.6542.215.60
6 m	16 - 17,5 mm	90.6542.016.60
25 m	16 - 17,5 mm	90.6542.216.60
6 m	19 mm	90.6542.019.60
25 m	19 mm	90.6542.219.60
6 m	20 - 21,5 mm	90.6542.020.60
25 m	20 - 21,5 mm	90.6542.220.60



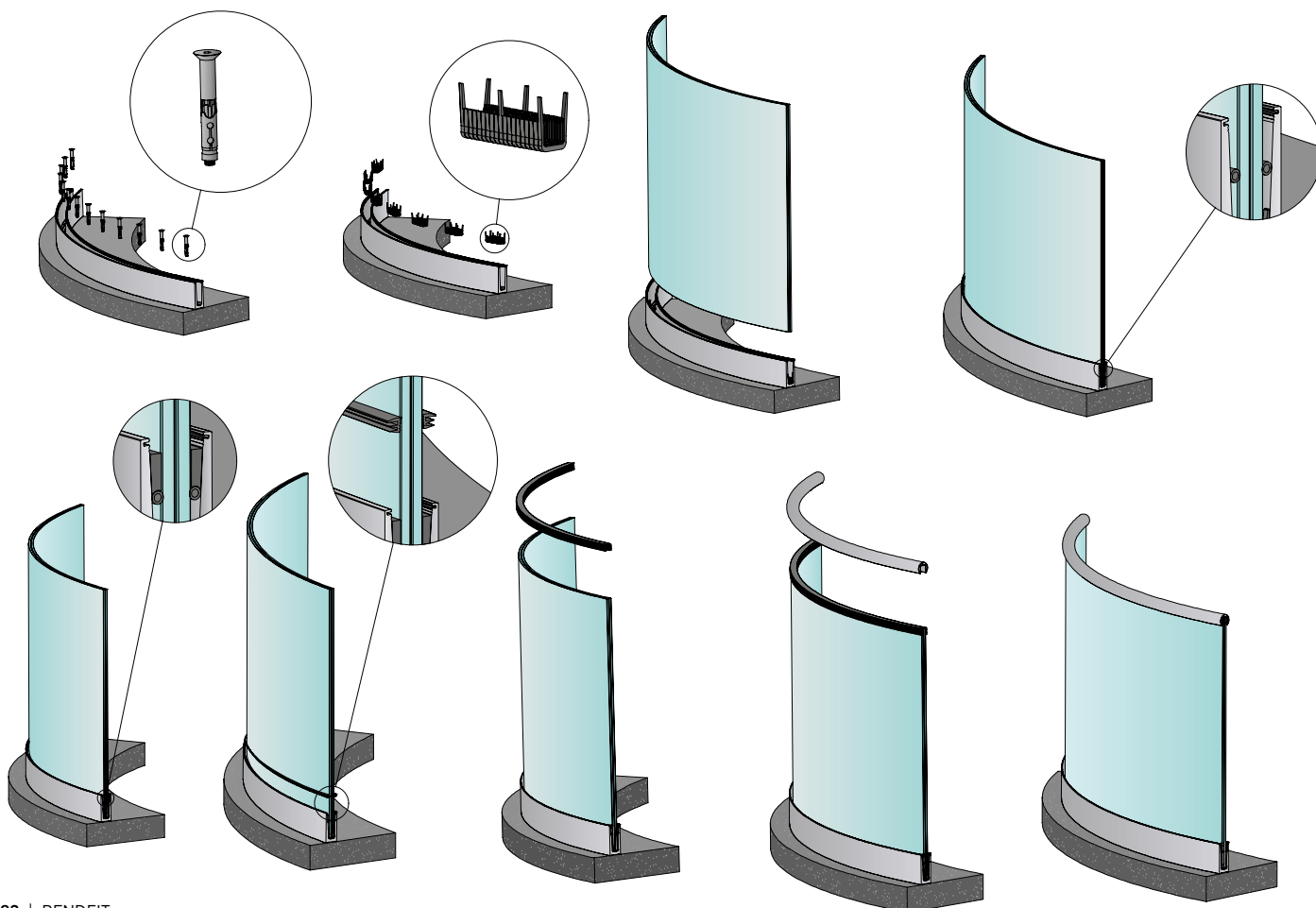
# BENDFIT

## Bij buigen liever BENDFIT.

De BENDFIT van ONLEVEL voor 1.0 KN-toepassingen is het eerste gestandaardiseerde en alleen voor dit doel ontwikkelde profiel voor gebogen toepassingen. In deze kwaliteit is het volstrekt uniek op de markt en garandeert het een probleemloze aanpassing aan het gebouw.

## Belangrijke kenmerken

- | Maatoneffenheden kunnen door BENDFIT tot 2 mm worden gecompenseerd
- | Toleranties max. bij +/- 3% - nauwkeuriger kan gewoon niet
- | Minimale straal : 2500 mm
- | Profielen kunnen ook voor het eigen buigproces worden verzonden
- | Nauwkeurigheid en winst door rekening houden met het buigverlies
- | Geen oppervlakteschade door buigen
- | Kwaliteitskeurmerk met buigcertificaat





Geen oppervlakteschade door  
buigen



Stralen van slechts 2500 mm  
zijn mogelijk

## Glasprofiel TL 6020 gebogen



- | Hoogte: 140 mm
- | Breedte: 60 mm
- | Minimale straal 2500 mm
- | Geen ontwateringsgaten en bevestigingsgaten
- | Afwerking geborsteld, na buigen bewerking gewenst
- | VE: 1 stuks

Model 6010	Aluminium geborsteld
Lengte	Art. nr.
3500	10.6020.003.14
6000	10.6020.006.14

## Glasprofiel TL 6021 gebogen



- | Hoogte: 140 mm
- | Breedte: 60 mm
- | Minimale straal 2500 mm
- | Geen ontwateringsgaten en bevestigingsgaten
- | Afwerking geborsteld, na buigen bewerking gewenst
- | VE: 1 stuks

Model 6010	Aluminium geborsteld
Lengte	Art. nr.
3500	10.6021.003.14
6000	10.6021.006.14

## BENDFIT 1.0 kN



- | Glasmontageset voor gebogen profielen
- | Voor glasdiktes 12 - 21,52 mm
- | Minimale straal 2500 mm

Model 0202/0205		
Lengte	Glasdikte	Art. nr.
2500	12 - 13,5 mm	90.0202.112.00
5000	12 - 13,5 mm	90.0205.112.00
25000	12 - 13,5 mm	90.0225.112.00
2500	15 - 17,5 mm	90.0202.116.00
5000	15 - 17,5 mm	90.0205.116.00
25000	15 - 17,5 mm	90.0225.116.00
2500	19 - 21,5 mm	90.0202.120.00
5000	19 - 21,5 mm	90.0205.120.00
25000	19 - 21,5 mm	90.0225.120.00



# BENDFIT | VLOER-EN ZIJMONTAGE

## BENDFIT uitperstoestel

| VE = 1 stuk



**Model 0200**

Art. nr.

90.0200.000.10

## BENDFIT mortel

| Inhoud 500 ml  
| incl. 2 mixers  
| Verbruik per meter zie tabel



**Model 0200**

**zwart**

Art. nr.

90.0200.000.00

## Overzicht BENDFIT mortel

**Meter per mortel (verpakking van 500 ml) per glasdikte/systeem:**

Glasdikte in mm	12	12,76	13,52	15	16,76	17,52	19	20,76	21,52	25,52	31,52
1.0kN systeem	0,45 m	0,45 m	0,45 m	0,50 m	0,55 m	0,60 m	0,65 m	0,75 m	0,75 m		

# HOORT BIJ DE OPTIE!

**Alles wat het hart van een balustradebouwer begeert.**

ONLEVEL probeert steeds om je bij je montagesnelheid te ondersteunen. Wie sneller klaar is heeft eerder pauze - of werkt rendabeler. Onze zelfontwikkelde opties helpen je enorm bij de montagesnelheid. Ook aan kwaliteit van wat je erbij koopt hechten we waarde en we bieden hier daarom onder andere alleen pluggen van Fischer aan.



ONLEVEL FLEXFIT Tool  
90.0100.110.00



ONLEVEL Combi-Tool  
90.0100.100.00

# OPTIES

## ONLEVEL FLEXFIT Tool



- | Voor FLEXFIT glasmontageset
- | Voor het uitlijnen van het glas een must

Model 0100	Staal
	Art. nr.
	90.0100.110.00

## ONLEVEL Combi Tool



- | Voor FLEXFIT glasmontageset
- | Vastzetten keg, Inrollen rubber, uittrekken van keg (De Combitool)

Model 0100	Staal
	Art. nr.
	90.0100.100.00

## ONLEVEL Glasstop



- | Voor toepassingen op trappen
- | Inclusief zelfsluitende platverzonken schroeven Ø4,2x19mm
- | VE: 2 stuks

Model 7009	Plastic
sterkte	Art. nr.
1.0 kN	90.7009.001.41
2.0 kN / 3.0 kN	90.7009.003.41



## Afdichtingsrubber



Je monteert je profielen, maar het glas nog niet?  
De bouwplaats is vuil en je wilt graag reinigingstijd besparen?  
Gebruik dan toch gewoon ons afdichtingsrubber. Zo komt er gegarandeerd geen vuil in je profiel.

- | VE: 1 stuks

Model 2002/2005	Kunststof	
Lengte	kN	Art. nr.
2500	1	90.2002.100.60
2500	3	90.2002.300.60
5000	1	90.2005.100.60
5000	3	90.2005.300.60



# OPTIES

---

## ONLEVEL stopblok



Uniek getrappt design voor meer flexibiliteit in de hoogte- en zijwaartse verstelling.

- | Geschikt voor verstelling van 1 tot 6,5 mm
- | Materiaal: Aluminium
- | VE: 20 stuks

Model 7012	Raw
	Art. nr.
	90.7012.012.10

---

## Openingvuller



Voor je openingen tussen de glaspanelen. Let erop dat je een maximale afstand van 30 mm moet aanhouden. Je kunt het rubber echter heel gemakkelijk op ieder willekeurige lengte snijden.

- | Lengte: 200 mm

Model 7010	
Glasdikte	Art. nr.
12 - 13,5 mm	90.7010.012.60
15 mm	90.7010.015.60
16 - 17,5 mm	90.7010.016.60
19 mm	90.7010.019.60
20 - 21,5 mm	90.7010.020.60
24 - 25,5 mm	90.7010.024.60
30 - 31,5 mm	90.7010.030.60

---

# OPTIES

## Uitperstoestel



| Voor gebruik met mortel (91.3000.010.00)  
| VE: 1 stuks

Model 3002	Kunststof
	Art. nr.
pistool	91.3002.010.00
menger	91.3002.011.00

## Mortel



| Voor de chemische anker-verlijming  
| VE: 1 stuks

Model 3000	Kunststof
	Art. nr.
	91.3000.010.00

## Anker gatborstel



| Voor het schoonmaken van de boorgaten  
| Ø 12 mm  
| VE: 1 stuks

Model 3002	Kunststof
	Art. nr.
	91.3002.012.00

## Balg



| Voor het uitblazen van de boorgaten  
| VE: 1 stuks

Model 3001	Kunststof
	Art. nr.
	91.3001.010.00

# OPTIES

## Schroefanker voor beton



- | Geschikt voor onze profielen zonder daling
- | Oppervlak binnentoepassing: Stahl verzinkt (binnen) HUS3-H 10x90
- | Oppervlak buitentoepassing: V4A (buiten) HUS3-HR 10x95
- | Tangentiële slagschroevendraaier noodzakelijk

Model 3701	Staal verzinkt (binnen)	Model 3701	316 (buiten)
VE	Art. nr.	VE	Art. nr.
50	91.3701.090.81	25	91.3701.095.30

## RVS lijm



Geschikt voor steekverbindingen (bijv.. buis-leuningdragers) die in diameter op elkaar afgestemd zijn.

- | VE: 1 stuks

Model 7005	
Inhoud	Art. nr.
50 ml	90.7005.000.11

## RVS reinigingsset



- | VE: 1 stuks

Model 7007	
Kleur	Art. nr.
transparant	90.7007.000.00

## Siliconentape



- | Breedte 15 mm
- | Dikte 1 mm

Model 7008	silicone
lengte	Art. nr.
33 mtr	90.7008.151.00

# DEMO

---

## Monsterbox SKYFORCE



Skyforce	Monsterbox
Oppervlak	Art. nr.
Aluminium naturel	81.1600.000.11

## Monsterbox KRONOS



Kronos	Monsterbox
Oppervlak	Art. nr.
V4A	81.5500.420.31

## Monsterbox STARTRACK



Startrack	Musterbox
Oppervlak	Art. Nr.
Aluminium naturel	81.0100.001.11

## Monsterkoffer



| Alles van ONLEVEL als demo aanwezig  
| Hoogte 800 mm  
| Breedte 550 mm  
| Lengte 350 mm

	Monsterbox
Model	Art. nr.
	81.0100.000.00





# DEMO

---

## Kleurdemonstratie



| Vraag ons naar de RAL kleur of oppervlaktebehandeling van je keuze

	Art. nr.
	85.7003.001.00

---

## Display FLEXFIT



Het optimale display voor het demonstrenen van de glasmontage

- | Hoogte 670 mm
- | Breedte 250 mm
- | Lengte 550 mm
- | Inclusief Combi Tool en FLEXFIT Tool

FLEXFIT met tool	Monsterbox
Model	Art. nr.
TL6010	81.6010.004.11
TL6020	81.6020.004.11

---

## De TL3010 groot Stealth Black



- | Hoogte 1100 mm
- | Breedte 250 mm
- | Lengte 1100 mm

	Monsterbox
Model	Art. nr.
TL3010	81.3010.013.16

---

## Display Trans Level 30/60



- | Display op Rollen
- | Hoogte 1500 mm
- | Breedte 600 mm
- | Lengte 1000 mm

	Monsterbox
Model	Art. nr.
TL30/60	81.9999.110.11

---

# DEMO

---

## Display Perfect Match TL6020



- | met glas
- | Profiel 6020 in de kleur Stealth Black
- | Hoogte 80 mm
- | Breedte 280 mm
- | Lengte 460 mm

	Monsterbox
Model	Art. nr.
TL6020	81.6020.003.16

---

## Display Color Line TL6010



- | met glas
- | Profiel 6010 in de kleuren raw, edelstaalfinish, aluminium naturel, in kleur gepulveriseerd
- | Hoogte 80 mm
- | Breedte 280 mm
- | Lengte 460 mm

	Monsterbox
Model	Art. nr.
TL6010	81.6010.005.11

---

## Demo glas profiel



- | zonder glas
- | Lengte 200 mm

	Aluminium naturel
Model	Art. nr.
TL3010	81.3010.000.11
TL3011	81.3011.000.11
TL3030	81.3030.000.11
TL3031	81.3031.000.11
TL4010	81.4010.000.11
TL5010	81.5010.000.11
TL6000	81.6000.000.11
TL6010	81.6010.000.11
TL6011	81.6011.000.11
TL6020	81.6020.000.11
TL6021	81.6021.000.11
TL6030	81.6030.000.11
TL6031	81.6031.000.11
TL6040	81.6040.000.11
TL6041	81.6041.000.11

---

# DEMO

---

## Monster leuningbuis

| Lengte 200 mm



	<b>Aluminium naturel</b>
Diameter	Art. nr.
42,4	81.2106.421.11
48,3	81.2106.481.11

## Monster leuningbuis

| Lengte 200 mm



	<b>Aluminium naturel</b>
hoogte x breedte	Art. nr.
26 x 23	81.2114.262.11
30 x 28	81.2114.302.11

## Monster leuningbuis

| Lengte 200 mm



	<b>Aluminium naturel</b>
Diameter	Art. nr.
42,4	81.2106.421.31
48,3	81.2106.481.31

## Monster leuningbuis

| Lengte 200 mm



	<b>V4A (outdoor)</b>
hoogte x breedte	Art. nr.
26 x 20	81.2114.262.31
30 x 25	81.2114.302.31
40 x 30	81.2114.402.31

# DEMO

---

## Top Cover 1.0 kN

| Lengte 200 mm



	Aluminium naturel
Breedte	Art. nr.
3 mm	81.8010.030.11
10 mm	81.8010.100.11
15 mm	81.8010.150.11
20 mm	81.8010.200.11
120 mm	81.8011.200.11

## Floor Connect 1.0 kN

| Lengte 200 mm



	Aluminium naturel
Breedte	Art. nr.
20 mm	81.8110.200.11

## ONLEVEL gepersonaliseerde catalogi en brochures



| We geven op aanvraag onze catalogus en brochures vorm met jouw klantlogo en adres  
| Stuur ons je klantlogo als vectorbestand (.EPS)

Model	Art. nr.
Catalogus	85.1000.000.00
Brochures	85.3000.000.00

## ONLEVEL T-Shirts gepersonaliseerd



| Ben je ook al ONLEVELICIOUS?  
Stuur ons je naam en we sturen je jouw T-Shirt.

T-Shirt	
	Art. nr.
Name	89.0150.000.00

# DEMO

---

## ONLEVEL Training



| Ben je al in het volgende level?  
Boek een training met onze **ONLEVEL**-experts en word je eigen eindtegenstander.

Training	
Model	Art. nr.
Training	89.0001.000.00
Tandemrit	89.0002.000.00

---

## VRAGEN VAN DE ARCHITECTEN

### **Waarom zie ik welk profiel (1.0 kN en 3.0 kN) ik moet gebruiken?**

Als regel zie je dat aan de dit bepalende gebruikscategorieën volgens DIN EN 1991-1-1. Daarin kun je dan de classificatie en de daarin vereiste horizontale nuttige belastingen zien. Eenvoudiger is het waarschijnlijk zo: in woongebouwen moet je 0,5KN/m, in verkoopruimtes 1.0 KN en in vergaderzalen voor grote mensenmenigtes voor 3,0KN/m toepassen.

### **Vanaf welke gebouwenhoogte moet ik gaan voor een 3.0 kN profiel?**

Dat is afhankelijk van de gebruikscategorie (in woongebouwen moet je 0.5 kN/m, in verkoopruimtes 1.0 kN en in vergaderzalen voor grote mensenmenigtes voor 3.0 kN/m gaan) en afhankelijk van de windbelasting. Behalve aan de kust of op een berg kun je eigenlijk steeds van een maximale windbelastingszone 2 uitgaan. Dus ben je voor normale, woongebouwen met een 1.0 KN systeem bijna altijd goed voorbereid.

### **Bij welke gebouwenhoogtes moet ik met welke balustradehoogtes rekening houden?**

Voor Nederland geldt: bij een valhoogte t/m 13 m is de voorgeschreven hoogte 1,00 m, daarboven 1,20 m. NB.

Bij trappen is de voorgeschreven hoogte 0,85 m.

Voor België geldt: bij een valhoogte t/m 12 m is de voorgeschreven hoogte 1,10 m, daarboven 1,20 m.

### **Moet ik een handrailing gebruiken?**

Een handrailing bovenover de glaspanelen is in Nederland en België niet per definitie vereist (is echter wel effectief als je kijkt naar de benodigde glasdikte in het test certificaat)

### **Zijn de profielen ook op cruiseschepen te gebruiken?**

Ja, je kunt onze profielen zonder problemen op cruiseschepen aanbrengen.

### **Hoe los je het waterafvoerprobleem op?**

Alle profielen zijn voorzien van afwateringsgaten waar binnendringend water kan wegstromen. Aan te bevelen is een opgezette montage op een bestaande afdichtingslaag / afwateringslaag Maar als je chemische ankers gebruikt, dan heb je helemaal geen afdichtingsprobleem meer. Bovendien dringt er maar heel weinig water onze profielen binnen, omdat onze afdichtingsrubbers maar heel weinig be- en ontlast worden. Het draaipunt is dankzij de FLEXFIT techniek gewoon optimaal gekozen.

### **Waar is de beste burger?**

Ligt aan de smaak van de architect.

## VRAGEN VAN DE MONTAGEBEDRIJVEN

### **Waarom is FLEXFIT sneller te monteren dan andere systemen?**

De montage en de instelwerkzaamheden vinden altijd plaats aan de loopzijde. Dat is ook nog veiliger. Bovendien til je het glas maar een keer in het profiel en niet meerdere keren. Dat zijn maar 2 van de vele montagevoordelen. Probeer het gewoon maar eens.

### **Hoe kan ik de boortijd verminderen?**

Bij veel profielen gaan we voor boutankers. Daarbij mag je rustig een keer enigszins verkeerd boren. Bovendien hebben we ook oplossingen voor de hoogteverstelling met krachtgesloten verbindingen. Kijk gewoon maar eens naar de oplossing van ons montageblok

### **Waar vind ik de montagehandleiding?**

Montagehandleidingen is iedereen wel eens kwijtgeraakt. Bij ons vind je de montagehandleiding niet alleen op de website maar ook ingedrukt in de FLEXFIT-dozen.

### **Waar zit het voordeel van een toepassing van een Floor Connect- of een Top-Cover-profiel?**

Daarbij hoef je voor een fraaie aansluiting aan het bouwlichaam niets meer in elkaar te prutsen.. Met deze standaard heb je echt een sterke partner voor een speciale oplossing.

### **Hoe zijn de profielen verpakt?**

Daar letten we heel goed op. Alle zichtbare oppervlakten zijn met een folie beschermd. Bovendien bevindt zich het profiel in een stevige doos.

### **Welke afstand moet ik bij de aluminiumprofielen in de montage aanhouden, met het oog op de temperatuuruitzetting?**

We hebben iets voor je: [www.onlevel.de/Service/Downloads/Montageanleitung/Montage Abstand](http://www.onlevel.de/Service/Downloads/Montageanleitung/Montage%20Abstand)

### **Welke afstand moet ik bij de montage tussen de glaspanelen aanhouden?**

Houd maximaal 10 mm aan tussen de glaspanelen en 20 mm bij een muur!

# WE'RE ONLEVEL. YOU'RE ON FIRE.

## Opgelet!

We're **ONLEVEL**. Dat is niet maar een slogan. Dat is onze bedrijfsfilosofie. Zo werken we. En wel voor jou! Om ervoor te zorgen dat je bij montage, kwaliteit en design altijd in vuur en vlam staat:

## We're onlevel. You're on fire.

Je weet het toch: Onze producten kun je duidelijk sneller en gemakkelijker monteren. En je krijgt ze in alle zinvolle vormen en je kunt ze zo eenvoudig installeren, dat je jezelf tijd en kosten kunt besparen. En het design? Je hebt het toch zelf gezien. En bovendien is het nog op maat gemaakt, want **ONLEVEL** bereidt alles voor, volgens jouw wensen en voorstellingen. Neem toch gewoon contact op met ons serviceteam. Dan springt de vonk zeker over...

+49 (0)2822 97514 0

[info@onlevel.nl](mailto:info@onlevel.nl)





# OVER DEZE CATALOGUS

Door het drukken veroorzaakte kleurafwijkingen zijn mogelijk. ONLEVEL GmbH is niet aansprakelijk voor drukfouten en vergissingen in deze catalogus. Voor talrijke artikelen zijn industriële eigendomsrechten, zoals octrooien, gebruiksmodellen of modellen ook door derden - geregistreerd of aangevraagd.

© Copyright by ONLEVEL - Deze catalogus is in alle delen (teksten, tekeningen, enzovoort.) auteursrechtelijk beschermd. Iedere verwerking buiten de nauwe grenzen van de Auteurswet is zonder schriftelijke toestemming van Onlevel GmbH niet geoorloofd. Dit geldt in het bijzonder voor nadrukken, reproducties, vertalingen, microverfilmingen en het opslaan en verwerken in elektronische systemen. In druk bezorgd 2019.

# GENERAL TERMS AND CONDITIONS

## 1. Scope

The present General Terms and Conditions shall apply to all products and services distributed by ONLEVEL, including application-oriented advice and consulting. For all other cases, solely the present General Terms and Conditions shall apply. ONLEVEL shall not accept any adverse or deviant conditions of the customer without explicit written consent. The present General Terms and Conditions shall apply even if services are delivered without reservation in the knowledge of conflicting conditions of the customer or conditions of the customer that deviate from this General Terms and Conditions. The present Conditions are only applicable for companies, legal entities of public law and special funds under public law in terms of § 310 BGB (German Civil Code). They shall be valid in the respective current version for all future business transactions with the customer.

## 2. Contract, Reservation of Changes, Minimum Order Value, Quotation Documents, etc.

2.1 All information and specification in catalogues, flyers or other documents are non-binding. Contracts between ONLEVEL and their customers are accepted via order confirmations sent by ONLEVEL in written or electronic form, by email or fax. The order confirmation is decisive for the content of the contract. If ONLEVEL delivers services without prior order confirmation, the contract shall be deemed effective upon the beginning of the service or delivery of the ordered goods.

2.2 If the ordered goods are no longer available or have been replaced, ONLEVEL reserves the right to deliver deviant products of the same or improved quality.

2.3 The minimum order value for export orders is € 1000. For orders of a value between € 500 and € 1.000 a processing charge of € 100 will be added. Spare parts and services are exempt of minimum order value.

2.4 ONLEVEL retains all property rights, copyrights and other protected rights to submitted quotations, cost estimates as well as drawings, figures, calculations, flyers, catalogues, models and other documents made available. The above mentioned documents shall not be made available to third parties without explicit written consent. This applies in particular to confidential documents.

## 3. Prices, Terms of Payment

3.1 If not indicated otherwise in the order confirmation, all prices are quoted "ex works" Emmerich, plus VAT. Shipping and freight charges, insurance, taxes, packaging costs and possible installation costs are not included.

3.2 Changes to catalogue prices are reserved. The respective list prices at the time of the order are binding. Modified prices shall be considered accepted if the customer does not object immediately after receiving the order confirmation.

3.3 The purchase price is payable either in advance (wire transfer) or by irrevocable, confirmed letter of credit issued to our indicated bank, unless indicated otherwise in the order confirmation. All bank charges outside Germany are for the account of the customer. ONLEVEL covers all bank charges inside Germany. If the customer is overdue in making the payment, ONLEVEL is entitled to demand default interest pursuant to § 288 BGB. ONLEVEL reserve the right to prove and assert greater damages caused by such default.

3.4 The customer shall only be entitled to withhold or offset payments, if counterclaims are having the force of law or are undisputed.

3.5 ONLEVEL reserve the right to supply their goods only on pre-payment or by cash on delivery.

3.6 ONLEVEL is charging the first 3 deliveries by payment in advance.

## 4. Delivery, Delivery Time

4.1 All deliveries shall be made "ex works" Emmerich according to Incoterms 2010.

4.2 Partial deliveries are permissible if not all ordered goods are available and in so far as the customer can be reasonably expected to accept such partial deliveries.

4.3 Delivery dates and times are only binding if they are explicitly confirmed in writing as binding between ONLEVEL and the customer.

4.4 Agreed delivery periods are extended by a reasonable period of time - also within primary delay - in the event of unforeseeable impediments that are beyond the control of ONLEVEL, regardless of whether the impediments are suffered by ONLEVEL for their suppliers. In this case, both parties shall be entitled to terminate the contract.

4.5 Decisive for the observance of the delivery date is the day when the (partial) delivery is made available for collection or shipment or the day when the goods are handed over to the forwarding agent.

## 5. Transfer of Risk, Shipment

5.1 All deliveries shall be affected at the expense and the risk of the customer, without prejudice to whether the shipment of the goods to the customer has been organised by ONLEVEL. This is also applicable if shipping charges are omitted. The transfer of risk shall take place once the goods have been handed over to the forwarding agent or, in the event of collection, to the person responsible.

5.2 If the customer delays in accepting the service or infringes other cooperation duties, the risk of accidental loss or deterioration of the goods will pass to the customer at the moment in which his delay in acceptance commences.

5.3 The selection of the mode of despatch, packing and shipment shall be reserved to ONLEVEL. The customer cannot derive any claims from the selection made by ONLEVEL.

## 6. Packaging

In compliance with the packaging ordinance, all packaging materials are to be disposed of in a recyclable and environmentally friendly way. If the customer himself carries out the disposal, ONLEVEL cannot be held liable for the resulting costs. If the customer sends back the packaging material to ONLEVEL for disposal, the despatch shall be done at the customer's expenses; any packaging material reaching ONLEVEL with the postage unpaid, shall be refused.

## 7. Return of goods

7.1 Goods ordered incorrectly or in excess can be returned by the customer only after acceptance by ONLEVEL and as long as the goods have not been used, are in their original packing and in good and resalable condition. The return of goods will be charged with 20% of the net invoice amount, minimum € 100.00.

7.2 The return consignment cannot be accepted without a return reference number.

## 8. Warranty

8.1 If ONLEVEL can be held responsible for defects in the purchased goods, ONLEVEL reserves the right to choose between remedy of defects and replacement delivery. In the event of remedy of defects, ONLEVEL will bear any and all resulting costs and expenses, especially transportation, travelling, work and material expenses, to the extent that these expenses are not increased because the goods have been transported to a place other than the place of fulfilment.

8.2 Should ONLEVEL not be willing or not be able to remedy the defect or make a replacement delivery, the customer is entitled to withdraw from the contract or demand an appropriate reduction. This is also applicable if remedial action is delayed beyond reasonable periods on grounds for which ONLEVEL can be held responsible.

8.3 Claims for material defects are subject to a limitation period of 12 months beginning with the transfer of risk.

8.4 The customer's warranty rights are subject to the customer's due compliance with inspection and notification stipulations in accordance with § 377 HGB (German Commercial Code).

8.5 Any and all illustrations, indications and descriptions in illustrations, flyers, catalogues and advertisements are approximate in nature and cannot be regarded as quality description. Such indications are only binding if they have

been expressly agreed to define the quality of the goods.

8.6 All technical data, especially information on dimensions, have been thoroughly compiled. They comply with the current state of the art at the time of publication. Changes might result from necessary technical amendments. Liability for damages caused by wrong dimensions is expressly denied. Production-related deviations in measures, contents, weights and colours are permissible within the scope of normal industry tolerances. All published and distributed technical data, explanations and instructions concerning conditions of use and installation, are to be observed by the customer.

## 9. Advice

If application-oriented advice by ONLEVEL staff is required, this advice always complies with the current state of development. The advice will be given by qualified ONLEVEL staff or authorised ONLEVEL partners observing the principles of proper execution of work. The selection of the appointed employees and service partners is reserved to ONLEVEL.

A guarantee of successful performance is not given - unless agreed otherwise in writing - as the successful performance depends on different factors which are not verifiable through application-oriented advice. The advice does not exempt the customer from testing the suitability of the product for the intended purpose and processes.

## 10. Liability

10.1 ONLEVEL shall be liable:

- a) for damages caused intentionally or by gross negligence by their legal representatives or agents,
- b) according to the German Product Liability Act
- c) for injury to life, physical injury or damage to health which ONLEVEL, their legal representatives are to be held responsible for.

10.2 ONLEVEL is liable in case of minor negligence if they, their legal representatives violate an important contractual obligation (cardinal obligation), fulfilment of which is essential for due implementation of the contract and which the contractual partner can reasonably expect to rely on. Otherwise there is no liability in case of minor negligence.

10.3 In the event of property damage and financial loss, the liability of ONLEVEL AG for minor negligence is limited to the typical, foreseeable damage. Liability is excluded for any other remote consequential damages.

## 11. Retention of Ownership

11.1 ONLEVEL retain ownership of the delivered goods until complete fulfilment of all obligations resulting from the business relationship with the customer.

11.2 The customer is entitled to sell goods subject to retention of title within the course of ordinary business; however, the customer hereby assigns to us in advance any claim to the amount of the invoice total (including value added tax) of our claim which the customer may have against his clients or third parties; irrespective of whether the goods subject to retention of title were resold without or after processing. The customer shall remain entitled to collect this claim even after assignment. The authorisation of ONLEVEL to collect the debts themselves, shall remain unaffected. However, they undertake not to collect the claims as long as the customer meets his payment obligations, is not in default of payment, no insolvency proceedings are instituted over his assets or payments are suspended. In this case, the customer shall be obliged to disclose to ONLEVEL the receivables assigned and their debtors, give all information required for collection, surrender associated documentation and notify the debtors (third parties) about the assignment.

11.3 The customer is entitled to process the reserved goods. The authorisation ends with the definite suspension of payments or if insolvency proceedings are instituted over the customer's assets. Any processing or transformation of the goods is always done for ONLEVEL. If the reserved goods are processed with other objects, ONLEVEL shall be entitled to co-ownership of the new object in a ratio equal to the value of the deliverables to the other goods that were processed at the time of processing. For the object arising from such processing the same applies as for the goods delivered subject to retention of title. If the

goods supplied under reservation of title are inseparably combined or mixed with other goods not belonging to ONLEVEL, then ONLEVEL shall acquire co-ownership of the new item created in the ratio of the value of the goods, delivered subject to retention of title, to the value of the other goods combined or mixed at the time of mixing. If mixing is performed in such a manner that the item of the customer is to be regarded as the principal item, then it is deemed agreed that the customer transfers to ONLEVEL a proportional co-ownership. The customer shall hold the sole or joint ownership for ONLEVEL.

11.4 If the customer defaults in payment or fails to fulfil his obligations under the retention of ownership, ONLEVEL may set a reasonable extension of time for performance or subsequent performance. In the event of this period expiring without result, ONLEVEL shall be entitled to withdraw from the contract and to take back the delivered goods. For this purpose, the customer shall send an accurate statement of all goods that have been delivered to him subject to retention of ownership, separate the goods and hand them over to ONLEVEL. After a warning with a reasonable time limit, the goods may be sold for the best possible price on the open market, setting off the price charged to the purchaser.

11.5 The customer is obliged to treat the purchased item with care; he is especially obliged to insure it sufficiently at his own expense against fire, water and theft damages to the replacement value. Should maintenance and inspection work be necessary, the customer must perform such work in good time and at his own expense. Seizure or other third party interventions are to be notified immediately in writing.

11.6 Upon request, ONLEVEL shall release the delivered goods subject to retention of ownership and items or claims that have replaced them, in so far as the realisable value of the securities exceeds the obligations to be secured by more than 20%; ONLEVEL shall be responsible for the selection of securities to be released.

## 12. Data Protection

The customer acknowledges that, in compliance with §§ 27 ff. Federal German Data Protection Act (BDSG), personal data obtained from the contractual relationship are stored by ONLEVEL for the purpose of data processing. No data will be passed on to third parties.

13. Place of Performance, Court of Jurisdiction, Applicable Law

13.1 At the option of ONLEVEL, the place of performance shall either be the competent court of jurisdiction for the ONLEVEL headquarters or the customer's headquarters, in so far as the customer is a merchant, an entity of public law or special funds of public law.

13.2 The place of performance for delivery shall be the place where the goods are stored for the purpose of being despatched or handed over to the customer. The place of performance for paying the purchase price and for fulfilling all other contractual obligations shall be Emmerich.

13.3 For all legal relationships and disputes between the contractual parties arising from this contract, the law of the Federal Republic of Germany shall apply exclusively, excluding the UN Sales Convention.

Stand: 01.03.2017

**EFFICIENCY**

---

**QUALITY**

---

**CONSISTENCY**

---

**SUSTAINABILITY**

---

**PRICE**

---

**FLEXIBILITY**

Y

---

NCY

---

BILITY

---

Y

**ONLEVEL BALUSTRADES -  
Start a view beginning.**

Wij zijn enthousiast, want dat is onze passie: We ontwikkelen en produceren de beste valbeveiligingen en ruimtescheidingssystemen voor het materiaal glas.

Om onze passie te beleven zijn we voortdurend op zoek naar innovaties. Onze hoge standaard voor kwaliteit is daarbij het fundament van onze ambitie.

De mensen waarmee we deze passie delen zijn zeer gemotiveerd, genieten ervan en geven vertrouwen . Omdat iedereen dat van ons weet, zijn onze producten zo innovatief, veilig en transparant. Of gewoon alleen maar cool.

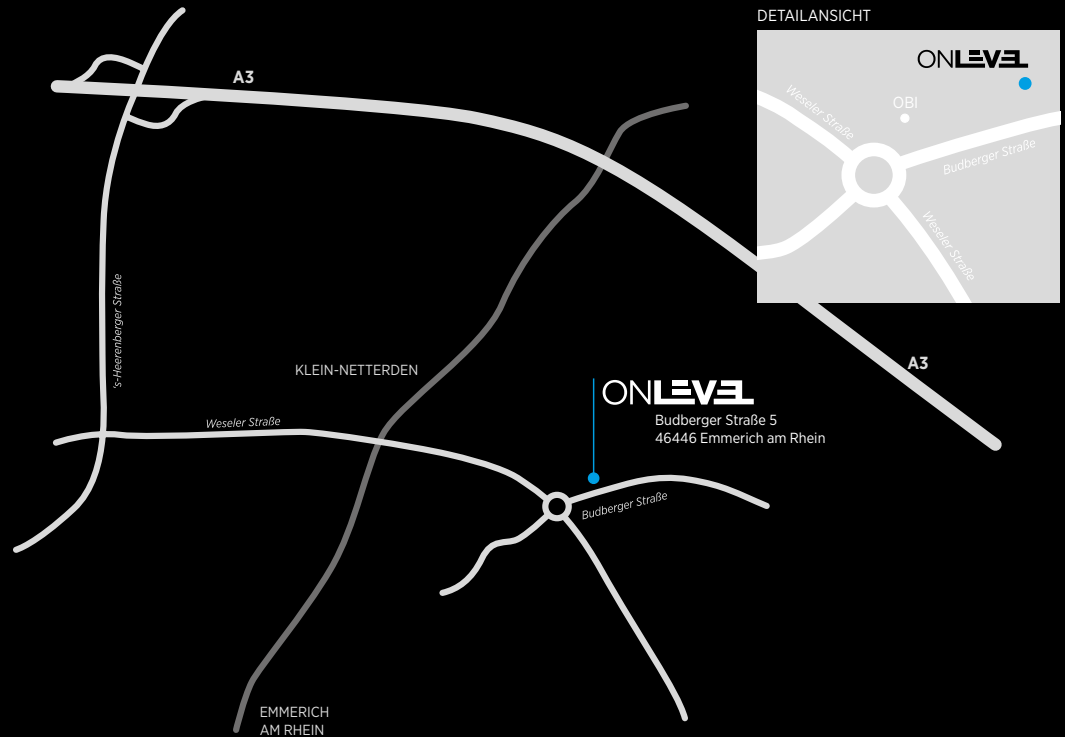
# ONLEVEL GmbH

## OnLevel GmbH

Budberger Straße 5  
46446 Emmerich am Rhein  
Germany

T +49 (0)2822 97514-0

info@onlevel.com  
www.onlevel.com



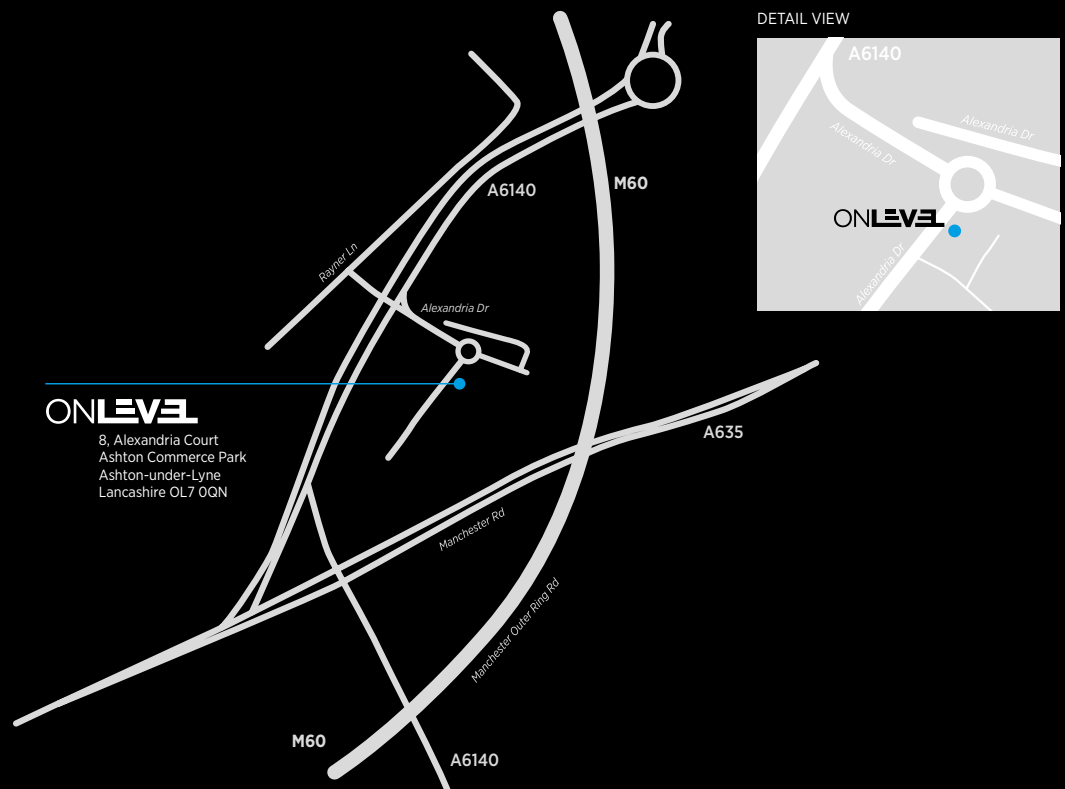
# ONLEVEL Ltd.

## OnLevel Ltd.

8, Alexandria Court  
Ashton Commerce Park  
Ashton-under-Lyne  
Lancashire OL7 0QN  
United Kingdom

T +44 0161 804 9500  
F +44 0161 804 9505

info@onlevel.com  
www.onlevel.com





# ONLEVEL

Budberger Straße 5  
46446 Emmerich am Rhein  
Duitsland

+49 (0)2822 97514-0

[info@onlevel.com](mailto:info@onlevel.com)  
[www.onlevel.com](http://www.onlevel.com)