

Duschtürband Flinter
shower door hinge Flinter

Modell: Glas-Glas 90°
model: glass-glass 90°

Glasdicke | glass thickness:
6/8/10 mm

nach aussen hin öffnend (155°),
opening outward (155°),

Tragfähigkeit (2 Bändern) | load capacity (2 hinges):
36 kg entsprechen einem Glasflügel von
900 x 2000 mm bei einer Glasdicke von 8 mm
36 kg corresponds to a glass door of
900 x 2000 mm with a glass thickness of 8 mm

Achtung: Feste Nulllage, dadurch keine Einstellmöglichkeit, nur an geraden, lotrechten Wänden verwenden, Anschlag sollte mit Magnetchichtprofilen realisiert werden. | Attention: Fixed zero position, therefore no possibility for adjustment, please use only on straight and vertical walls. The stopper should be mounted with magnetic sealing profile.

Die Duschbeschläge dürfen nur mit warmem Wasser und einem weichen Tuch feucht abgewischt und nachgetrocknet werden. Scharfe, aggressive, alkalische oder chlorhaltige Reiniger, Scheuermittel oder Lösungsmittel dürfen nicht verwendet werden. Die Tür muss während der Reinigung mit einer Hand festgehalten werden, um ein Überdrücken zu verhindern. | The hinges may only be cleansed with warm water and a soft, wet cloth. Sharp, aggressive, alkaline or chloric cleaners, scrubbing or solvent cleaners have to be avoided. The door has to be fixed by hand during cleaning in order to prevent an over opening.



Pauli + Sohn GmbH

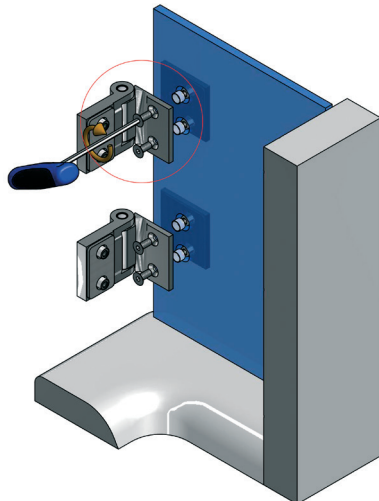
Industriestraße 20 • 51597 Morsbach
Telefon: +49(0)2294-9803-0


Eisenstraße 2 • 51545 Waldbröl
Telefon: +49(0)2291-9206-0

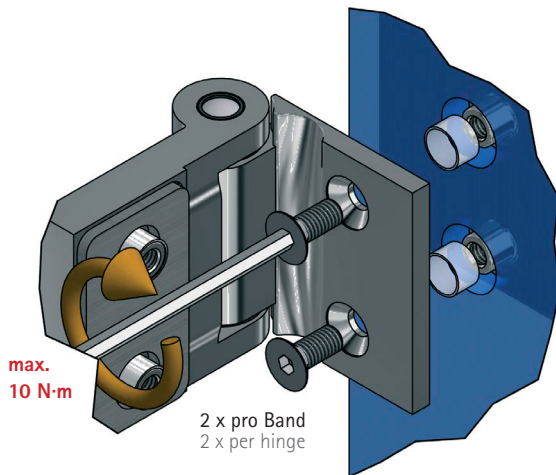


Stand: 06/2014

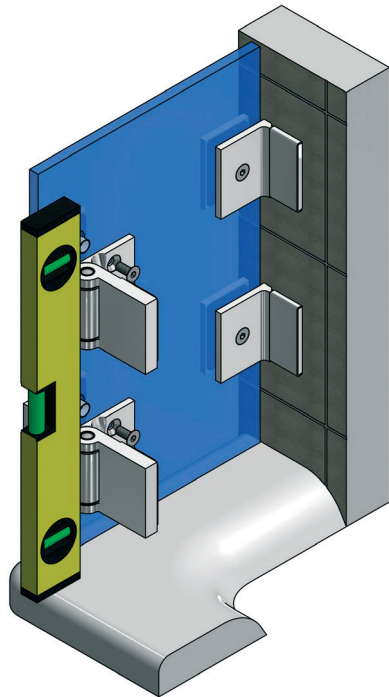
www.pauli.de
info@pauli.de

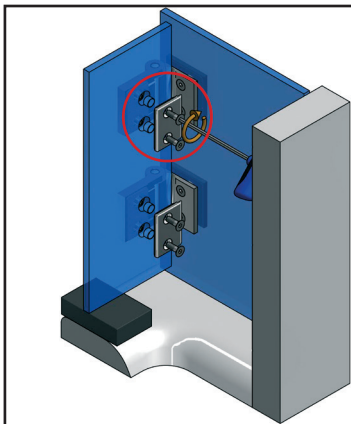


 Bitte bei der Montage die Zapfen des Flügelteiles mittig in den Glasbohrungen positionieren, um den grösstmöglichen Verstellbereich für die Einstellung der Dusche zu gewährleisten. Benötigtes Werkzeug: Innensechskantschlüssel SW4mm. Wechselweise bis zum Erreichen des max. Anzugsmomentes von 10 N·m anziehen. Nach ca. 15 Minuten noch einmal wechselseitig auf das max. Anzugsmoment nachziehen. Beachten Sie bitte den Zusatz zur Verwendung der Zentrierbuchsen 8149KU am Ende dieser Montageanleitung! Die Zentrierbuchsen gehören zum Lieferumfang des Duschtürbandes.

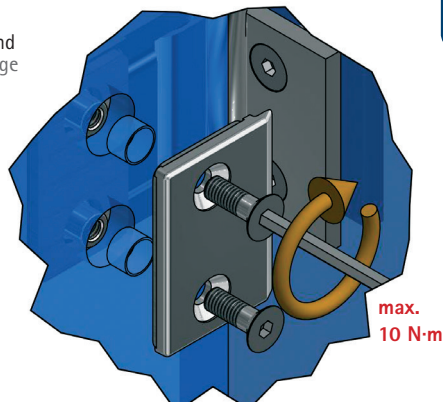


During mounting, please ensure that the entry pilot of the wing is positioned in the middle of the glass drilling in order to guarantee a maximum range of adjustment for the alignment of the shower. Please take the addition regarding the usage of centering bushings 8149KU at the end of this manual into consideration! The centering bushines are included in the scope of delivery.







2 x pro Band
2 x per hinge



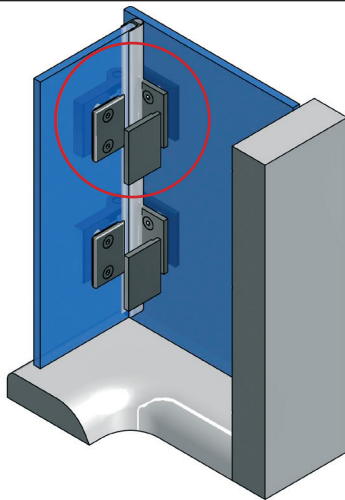
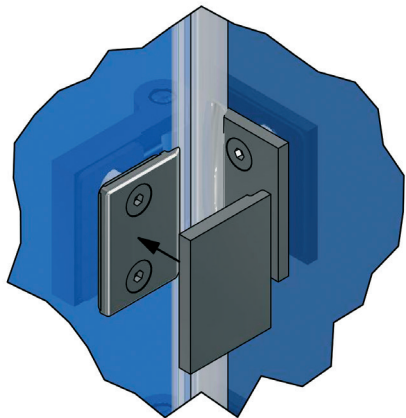
max.
10 N·m


 Die Zapfen der Gegenplatten mittig im Glasausschnitt positionieren, um den grösstmöglichen Verstellbereich für die Einstellung der Dusche zu gewährleisten. Um den späteren Abstand für die untere Dichtungslösung sicherzustellen, sollte der Türflügel mit Montageklötzen in der Höhe des beabsichtigten Abzugsmasses unterklotzt werden. Wechselweise bis zum Erreichen des max. Anzugsmoment von 10N·m anziehen. Nach ca. 15 Minuten noch einmal wechselseitig auf das max. Anzugsmoment nachziehen.


 The entry pilot of the counter plate should be focus central in the glass drilling to maximize the setting range for adjustment of the shower. To ensure the right distance for the lower sealing solution, mounting blocks with a height of the reduction measurement shall be put below the door wing. Tighten alternately until the maximum bolting torque of 10 N·m is achieved. After approx. 15 minutes, retighten alternately to the maximum bolting torque.

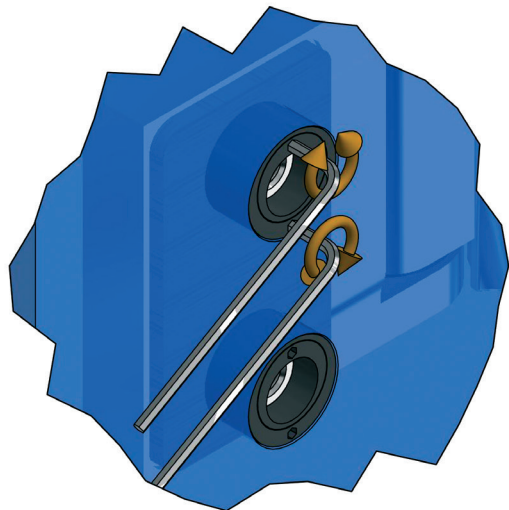
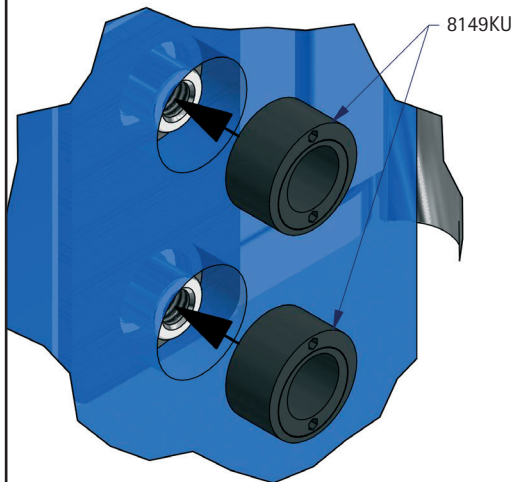



502332,
doppelseitiger Klebepunkt
double-sided adhesive dot




 Zur Fixierung der Abdeckbleche 8152-91ZN liegen den Beschlägen doppelseitige Klebepunkte, Best.-Nr. 502332, bei. Diese werden zuerst in die Vertiefungen in der Kappe geklebt und dann wird die Kappe auf die Gegenplatte geklebt.

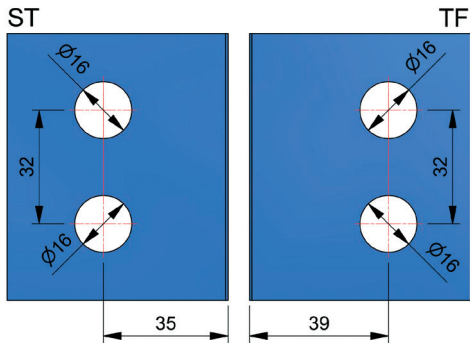
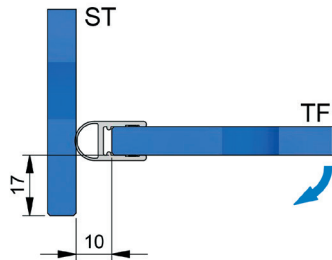
 The fittings are provided with double-sided adhesive dots for fixing the 8152-91ZN cover plates. (art. no. 502332). First of all, these will be glued in the deepening of the cover plate. Afterwards, the cap will be glued on the counter plate.

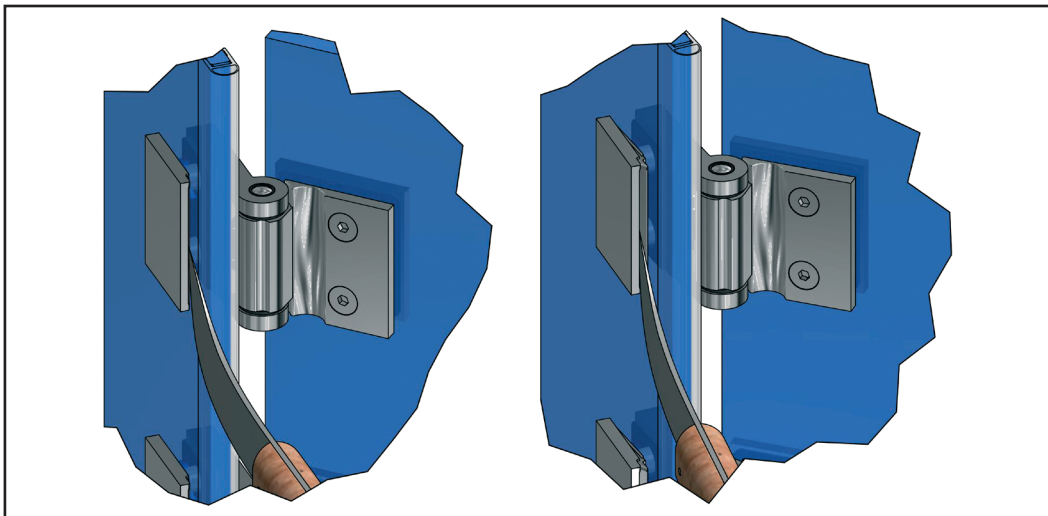



 Für bessere Zentrierung und Fixierung des Duschbandes in den Glasbohrungen verwenden Sie bitte die Zentrierbuchsen 8149KU. Die Kunststoffschlauchstückchen 8150-9KU werden durch die Zentrierbuchsen ersetzt. Beim Austauschen der Kunststoffschlauchstücke gegen die Exzenterbuchsen muss der Türflügel unterklotzt sein, um ein Abrutschen des Glases zu verhindern. Die Exzenterbuchsen werden durch Verdrehen der beiden Exzenterteile an die Position der Schraube bzw. des Führungzapfens in der Glasbohrung angepasst. Bitte vermeiden Sie dabei eine zu grosse seitliche Auslenkung. Dafür sind Aufnahmen für 1,5mm-Innensechskantschlüssel in den Exzenterbuchsen vorhanden.


 For a better centering and fixation of the shower hinge, please mount centering bushes 8149KU in the glass drillings. The plastic tubings 8150-9KU will be replaced by the centering bushes. Please put the mounting blocks under the door leaf when exchanging the plastic tubings by the eccentric bushes in order to prevent the slipping of the glass. The eccentric bushes will be adapted by twisting both eccentric parts at the screw respectively the entry pilot in the glass drilling. Please avoid a too large lateral deflection during this process. You will find receivings for 1,5mm alle keys in the eccentric bushes.

Glasbearbeitung für 8 mm Glas mit Dichtprofil 8861KU0-8
for 8 mm glass with sealing profile 8861KU0-8





 Hinweis zur Demontage der Abdeckkappen.
Führen Sie bitte eine stabile, breite Klinge (z.B. Bleimesser) in den Spalt zwischen Gegenplatte und Abdeckkappe ein und hebeln die Abdeckkappe unter gleichzeitigem Nachführen des Messers ab.

 Information when dismantle the cover plates:
Please insert a stable, broad blade (for example plumb knife) in the gap between counter plate and cover plate and lever the cover plate meanwhile insert the blade deeper.



Pauli + Sohn GmbH

Industriestraße 20 • 51597 Morsbach

Telefon: +49(0)2294-9803-0

Eisenstraße 2 • 51545 Waldbröl

Telefon: +49(0)2291-9206-0



Stand: 06/2014

www.pauli.de

info@pauli.de